

Manuale istruzioni

Istruzioni originali

PULSAR

600

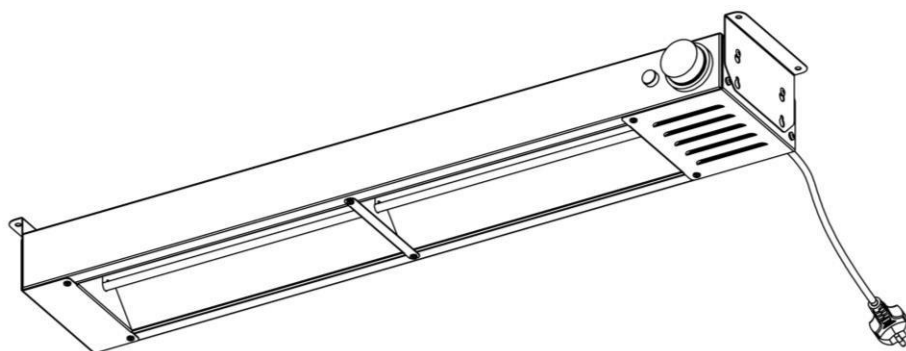
820

1150

1480

1800

IT



Indice

1. Avvertenze sulla documentazione	2
2. Avvertenze per la sicurezza ed il corretto uso.....	2
3. Garanzia.....	2
3.1 Disimballaggio	2
4. Accensione dell'apparecchio	3
4.1 Caratteristiche tecniche	4
4.2 Istruzioni di installazione - Optional staffa	4
5. Pulizia e manutenzione.....	4
5.1 Guasti	5
6. PULSAR – componenti (tutti i modelli)	5
7. Schemi elettrici	6
8. Smaltimento	6



1. Avvertenze sulla documentazione

Si prega di consegnare tutta la documentazione all'utilizzatore dell'apparecchio. L'utilizzatore deve conservare tali documenti per poterli eventualmente consultare in caso di necessità. Non si assume alcuna responsabilità per danni insorti a causa della mancata osservanza di queste istruzioni. Tutte le misure di questo manuale sono espresse in mm.

2. Avvertenze per la sicurezza ed il corretto uso



Gli articoli Rocam Losi sono prodotti conformi alle ultime evoluzioni tecniche e alle regole di sicurezza in vigore. Gli elementi riscaldanti della linea PULSAR, oggetto di questo manuale, sono progettati e costruiti in accordo con le direttive e normative tecniche di competenza, per ottimizzare il mantenimento della temperatura degli alimenti esposti,

mantenendo inalterata la qualità e rispettando le condizioni igieniche di sicurezza. Qualsiasi altro uso è da considerarsi non conforme alla destinazione. Il produttore non si assume la responsabilità per danni

causati da uso improprio. La responsabilità ricade unicamente sull'utilizzatore. Un uso conforme alla destinazione comprende anche il rispetto delle istruzioni per l'uso e per l'installazione e di tutta la documentazione integrativa nonché il rispetto delle condizioni di ispezione e manutenzione.



PERICOLO DI SCOSSA ELETTRICA:

- Collegare l'unità a una presa elettrica dotata di messa a terra, del corretto voltaggio, dimensione e configurazione della spina. Se spina e presa non corrispondono, contattare un elettricista qualificato per determinare la corretta installazione. **SE IL BUFFET È FORNITO SENZA SPINA IL COLLEGAMENTO TRA BUFFET E LINEA ELETTRICA DOVRÀ ESSERE ESEGUITO SOLO DA PERSONALE QUALIFICATO E SECONDO LE LEGGI VIGENTI.**
- La mancata messa a terra del prodotto potrebbe comportare gravi problemi, lesioni personali o morte.
- Spegnerne l'interruttore di alimentazione, scollegare il cavo di alimentazione e attendere che il prodotto si raffreddi prima di eseguire qualsiasi pulizia o manutenzione.
- Non sovraccaricare mai il cavo di alimentazione. In caso **sia necessario utilizzare una prolunga usare un cavo adatto a carichi pesanti ed assicurarsi che la portata di corrente sia correttamente dimensionata**
- L'unità non è impermeabile. Non operare se l'unità è stata immersa o è satura di acqua.
- **Non utilizzare l'apparecchiatura in atmosfera esplosiva o a rischio di incendio e nelle vicinanze di fonti di calore.**
- L'unità non è resistente alle intemperie. Installare l'unità all'interno dove la temperatura dell'aria ambiente è di almeno 21 ° C (70 ° F).
- **L'apparecchio non deve essere pulito con un getto d'acqua o un pulitore a vapore.**

- Non utilizzare il cavo di alimentazione per spostare l'unità ed in ogni caso non stratonare il cavo di alimentazione.
- Non tentare di riparare o sostituire il cavo di alimentazione. Se il cavo di alimentazione è danneggiato, deve essere sostituito con un cavo disponibile presso il produttore o il suo servizio di assistenza tecnica.
- Di seguito sono elencate le principali norme di sicurezza generale:
 - non toccare la macchina avendo mani o piedi umidi o bagnati;
 - non usare la macchina a piedi nudi;
- Indicazioni **sulle operazioni di emergenza in caso di incendio:**
 - Staccare la macchina dalla presa elettrica oppure interrompere l'alimentazione generale;
 - Non utilizzare getti d'acqua;
 - Usare estintori a polvere o schiuma
- È assolutamente vietata la rimozione delle protezioni di sicurezza per eseguire le operazioni di manutenzione ordinaria. Il fabbricante si esime da qualsiasi responsabilità per incidenti dovuti a inadempienza del suddetto obbligo.
- Questo apparecchio è destinato ad essere utilizzato per applicazioni commerciali, ad esempio nelle cucine di ristoranti, mense, ospedali e in esercizi commerciali come panifici e macellerie, ma non per la produzione in serie continua di alimenti.
- L'apparecchio non è destinato all'uso in un'area aperta al pubblico ed è costruito al solo scopo di mantenere il cibo caldo ad una temperatura ottimale, non usarlo per cucinare.
- Questo apparecchio non è destinato ad essere usato da parte di persone inesperte in applicazioni domestiche e simili come:
 - Aree per la cucina del personale in negozi, uffici e altri ambienti di lavoro
 - Agriturismi
 - In hotel, motel e altri ambienti di tipo residenziale
 - Ambienti di tipo bed and breakfast
- Il costruttore declina qualsiasi responsabilità da danni a cose o persone derivanti dalla non osservanza di quanto descritto in questo manuale.



Le superfici contrassegnate da questo simbolo raggiungono temperature elevate durante l'utilizzo del prodotto. Prestare attenzione a non venire a contatto con esse per evitare il rischio di scottature.

3. Garanzia

Vi ringraziamo per aver acquistato un prodotto Rocam Losi, progettato e costruito per essere utilizzato in ambienti di lavoro professionali. Per esigenze costruttive e commerciali il produttore si riserva di apportare in ogni momento modifiche ai prodotti che ne migliorino l'utilizzo e la qualità. Rocam Losi s.r.l., nel rispetto della legislazione della Comunità Europea, garantisce i propri prodotti per 12 mesi. Tale garanzia non comprende le parti elettriche, la mano d'opera e tutte le sostituzioni rese necessarie da un uso improprio del prodotto. Qualsiasi manipolazione effettuata esclude automaticamente la responsabilità del produttore. I prodotti o i pezzi da sostituire o da riparare per difetti inequivocabili di fabbricazione e dei materiali utilizzati dovranno pervenire in "porto franco" presso la sede del produttore, che dopo attento controllo, effettuerà la riparazione o la sostituzione degli stessi. Le riparazioni vengono effettuate solo ed esclusivamente presso la sede del produttore, ed in nessun caso il produttore rimborserà eventuali spese sostenute dal cliente per riparazioni da lui effettuate se non espressamente concordate.

QUALSIASI MANIPOLAZIONE ESCLUDE AUTOMATICAMENTE LA RESPONSABILITA' DEL PRODUTTORE E FA DECADERE LA GARANZIA

3.1 Disimballaggio

Il costruttore declina qualsiasi responsabilità da danni a cose o persone derivanti dalla non osservanza di quanto descritto in questo manuale.

Dopo aver liberato l'apparecchio dall'imballo, procedere alla rimozione della pellicola adesiva in plastica (se presente) che deve essere tolta prima di mettere in funzione l'apparecchio. Eventuali residui di colla devono essere rimossi accuratamente (non usare sostanze abrasive). L'apparecchio è predisposto per il funzionamento a corrente alternata alla tensione indicata sulla targhetta dei dati tecnici, (posizionata sul fondo dell'apparecchio). Il conduttore di terra, è contrassegnato dai colori giallo/verde e non deve essere interrotto. L'apparecchio è dotato di cavo a normative CE e di spina Schuko (se necessaria sostituzione con altra spina, utilizzarne una adeguata al carico dell'apparecchio e corrispondente alle norme e disposizioni vigenti; se necessaria sostituzione cavo, utilizzarne uno con caratteristiche corrispondenti a quello fornito).

Prima dell'accensione dell'apparecchio:

- verificare che l'impianto possa sopportare il carico dell'apparecchiatura (WATT come da targhetta dati tecnici)
- accertarsi che l'impianto sia munito di presa di terra secondo le norme e disposizioni vigenti
- collegare l'apparecchio alla rete di messa a terra dell'impianto tramite un cavo da collegarsi all'apposita vite posta sull'involucro esterno dell'apparecchio stesso

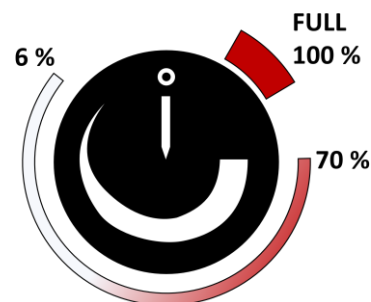
4. Accensione dell'apparecchio

STRIP HEATER (tutti i modelli)

Per accendere il dispositivo, ruotare la manopola del regolatore di potenza (EGO) sulla potenza desiderata; la spia si accenderà e al raggiungimento della temperatura richiesta si spegnerà; attraverso il regolatore verrà conservata la potenza selezionata.

*Ruotare la manopola in posizione "0" (OFF) per spegnere il dispositivo.
La spia pilota si accende quando viene ruotata la manopola EGO e al raggiungimento della potenza impostata si spegne.*

Nota: la spia pilota rimane accesa sempre quando il regolatore di potenza è impostato al massimo (posizione full)

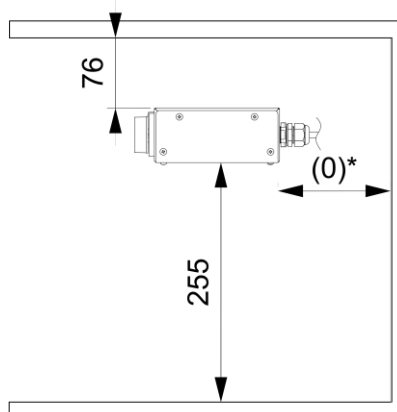
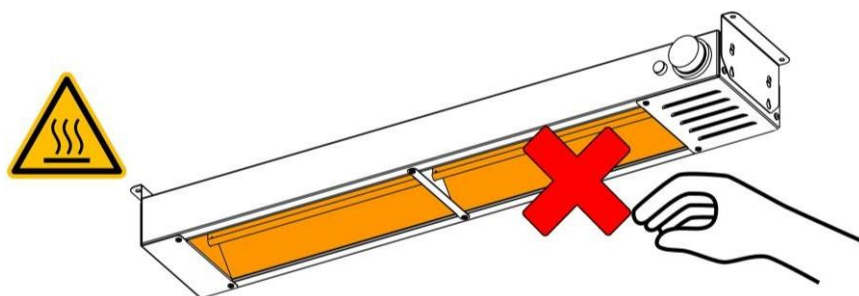


Una volta acceso, l'apparecchio raggiungerà la temperatura desiderata molto rapidamente. Per evitare qualsiasi inconveniente, accendi il dispositivo solo poco prima di avviare il servizio e spegnilo poco dopo la fine. Non apportare modifiche strutturali all'apparecchio.

PERICOLO DI SCOSSA ELETTRICA: l'unità non è impermeabile. Collocare l'unità all'interno.



PERICOLO DI USTIONI: alcune superfici esterne dell'unità si surriscaldano. Prestare attenzione quando si toccano queste aree.



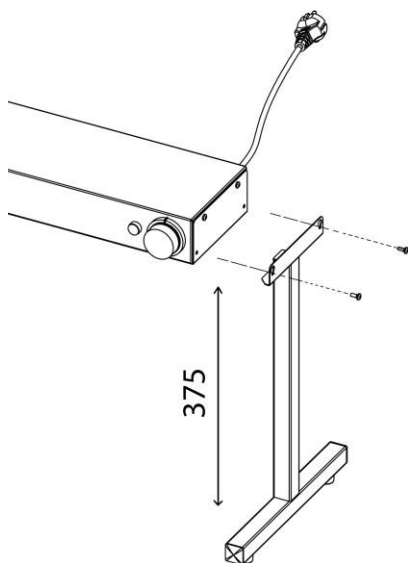
Distanze minime dalle superfici sensibili al calore o infiammabili da prevedere durante l'installazione

**Distanza minima posteriore non necessaria.*

4.1 Caratteristiche tecniche

	Voltaggio	Potenza assorbita (MAX)
PULSAR 600	250 V	500 W
PULSAR 820	250 V	750 W
PULSAR 1150	250 V	1000 W
PULSAR 1480	250 V	1400 W
PULSAR 1800	250 V	1750 W

4.2 Istruzioni di installazione - Optional staffa



Per il montaggio della staffa
(disponibile come optional):

- 1** togliere le viti tipo M4 dai coperchi laterali dello PULSAR (2X ogni lato);
- 2** appoggiare il prodotto sulle staffe laterali;
- 3** reinserire le viti nella corretta posizione, quindi avvitare;
- 4** l'optional è ora correttamente installato.

5. Pulizia e manutenzione

Il dispositivo può essere pulito con detergenti specifici per acciaio e un panno leggermente inumidito; in ogni caso non utilizzare abrasivi.



Prima di effettuare qualsiasi intervento staccare l'apparecchio dalla rete elettrica. Non lavare mai l'apparecchiatura con getti d'acqua per evitare infiltrazioni nei componenti elettrici

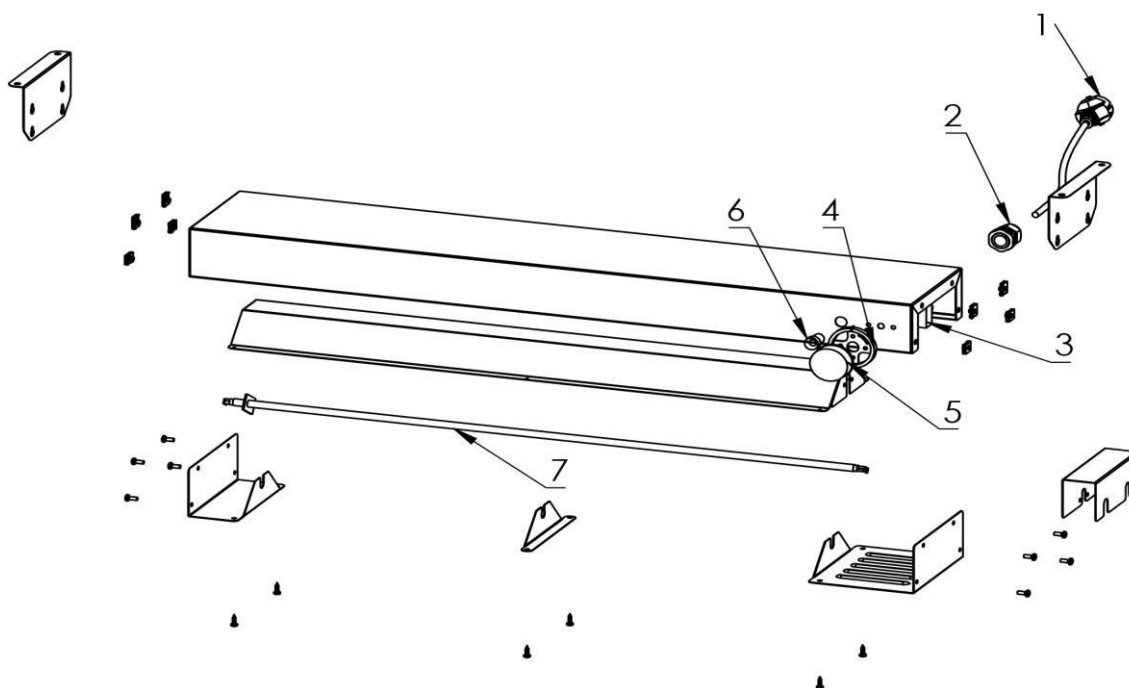


Prima di ogni operazione di pulizia attendere che l'apparecchio si raffreddi (attendere almeno un'ora dalla fine del servizio).

5.1 Guasti

Problema	Possibile Causa	Soluzione
La resistenza non si scalda	Manca corrente	Controllare la presenza di corrente nella rete elettrica
	La resistenza è bruciata	Contattare il rivenditore
	Il regolatore di energia è rotto	Contattare il rivenditore
	Il cavo di alimentazione è usurato	Sostituire il cavo con uno idoneo
	L'interruttore non funziona	Contattare il rivenditore
La spia pilota non si illumina	La resistenza è già in temperatura	-
	La spia è bruciata	Contattare il rivenditore

6.PULSAR – componenti (tutti i modelli)

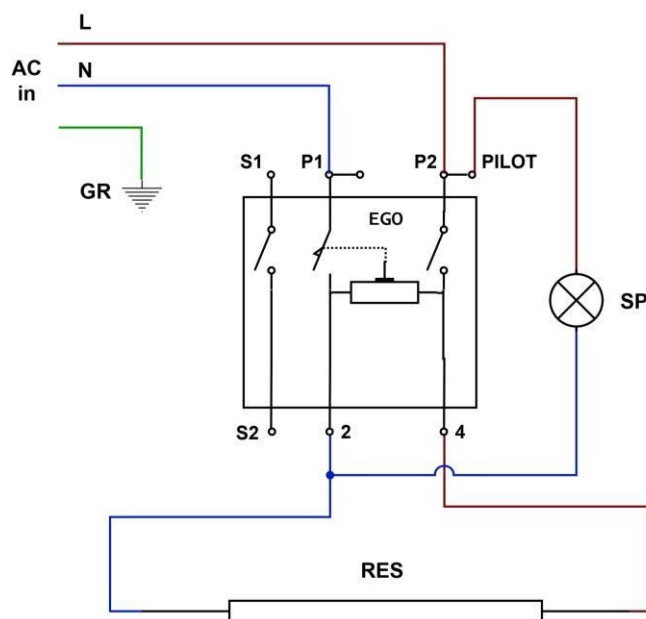
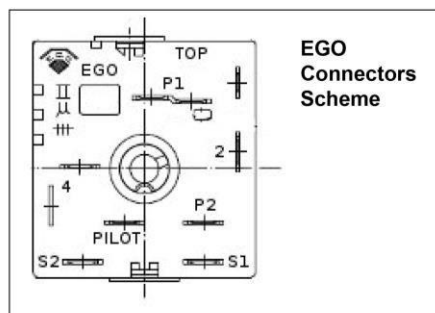


Ref.	Descrizione	
	PULSAR	
1	Tutti i modelli	Cavo con presa Schuko
2	Tutti i modelli	Pressacavo
3	Tutti i modelli	Regolatore di potenza EGO
4	Tutti i modelli	Ghiera manopola regolatore di potenza
5	Tutti i modelli	Manopola regolatore di potenza
6	Tutti i modelli	Spia pilota
7	Tutti i modelli	Resistenza (in base al modello)

7. Schemi elettrici

PULSAR

600/820/1150/1480/1800



<i>Ref.</i>	<i>Descrizione</i>
SP	Spia pilota
RES	Elemento riscaldante
EGO	Regolatore di energia

8. Smaltimento



Al termine del suo ciclo di vita l'apparecchio deve essere smaltito secondo le normative vigenti ed è necessario, ove possibile, smontarlo e differenziare i vari componenti.

Gli elementi che compongono l'imballo (plastica, schiuma poliuretana, pluriball, polistirolo, cartone ecc.) devono essere tenuti alla larga dalla portata dei bambini in quanto potenziali fonti di pericolo e devono essere raccolti e smaltiti separatamente, in conformità alla normativa vigente. Il marchio riportato sul prodotto e sulla sua documentazione indica che l'apparecchio non deve essere smaltito

con altri rifiuti domestici al termine del ciclo di vita. Per evitare eventuali danni all'ambiente o alla salute causati dall'inopportuno smaltimento dei rifiuti, si invita l'utente a separare questo prodotto da altri tipi di rifiuto e di riciclarlo in maniera responsabile per favorire il riutilizzo sostenibile delle risorse materiali. Gli utenti sono invitati a contattare il proprio fornitore e verificare i termini e le condizioni del contratto di acquisto. Questo prodotto non deve essere smaltito unitamente ad altri rifiuti commerciali. L'utente è invitato al rispetto delle norme per la corretta raccolta del rifiuto. Tali norme, se disattese, prevedono delle sanzioni amministrative pecuniarie.