

HELIOS

Product range

IT / EN



HELIOS

Product range

IT

La nuova gamma di prodotti Helios comprende una vasta scelta di piani caldi e lampade riscaldanti decorative e funzionali che aiuteranno ad esaltare la presentazione dei vostri piatti. Tutti i prodotti sono facilmente trasportabili e adatti per allestire velocemente banchetti, ricevimenti oppure buffet per colazione o pranzo.

EN

The innovative HELIOS range features a wide range of decorative carving stations and free stand heating lamps. These small but smart and functional appliances will enhance your dish presentation. All products can be easily carried for setting up quick banquets, parties and breakfast or lunch buffets.





HELIOS *Carving stations*



HELIOS 1/1 FIX



HELIOS 1/1 FLEX



HELIOS 2/1 FIX



HELIOS 2/1 FLEX

HELIOS 1/1

IT

Piani caldi compatibili con Gastronorm GN 1/1 in acciaio inox AISI 304 con lampada ad infrarossi montata su snodi (FIX) o tubi flessibili indipendenti (FLEX). Piano riscaldato a secco con termostato meccanico (+30°/+90°C) e spia luminosa di funzionamento. Lampade ad accensione indipendente con pulsante luminoso. Calottina in plexiglass di serie su tutti i modelli.

EN

AISI 304 stainless steel carving station GN 1/1 size with single infrared lamp mounted with ball joint (FIX) or flexible tube (FLEX). Heated warming plate with mechanical thermostat (+30°/+90°) and indicator light. Infrared lamp with independent lighting switch. Acrylic glass sneeze guard standard on all models.

HELIOS 2/1

IT

Carving station compatibili con Gastronorm GN 2/1 in acciaio inox AISI 304 con lampade ad infrarossi montate su snodi (FIX) o tubi flessibili indipendenti (FLEX). Piano riscaldato a secco con termostato meccanico (+30°/+90°C) e spia luminosa di funzionamento. Lampade ad accensione indipendente, calottina di serie su tutti i modelli. HELIOS 2/1 PASS è dotato di una calottina speciale per permettere un veloce passaggio dei piatti ai clienti.

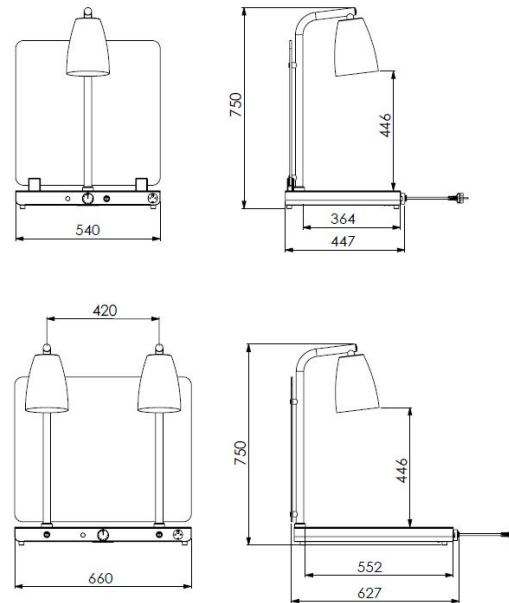
EN

AISI 304 stainless steel carving station GN 2/1 size with 2 infrared lamps mounted with ball joints (FIX) or flexible tubes (FLEX). Heated warming plate with mechanical thermostat (+30°/+90°) and indicator light. Infrared lamp, acrylic glass sneeze guard standard on all models. HELIOS 2/1 PASS has a special sneeze guard for a quicker dishes distribution to the customers.



HELIOS 2/1 PASS

DIMENSIONI / DIMENSIONS



1/1 SPEC

HELIOS	⚡ 230V _{max}	GN	OPTIONS
HELIOS 1/1 FIX P1	750 W	1 GN 1/1	ST1
HELIOS 1/1 FIX P2	750 W	1 GN 1/1	ST1
HELIOS 1/1 FLEX P1	750 W	1 GN 1/1	ST1
HELIOS 1/1 FLEX P2	750 W	1 GN 1/1	ST1

2/1 SPEC

HELIOS	⚡ 230V _{max}	GN	OPTIONS
HELIOS 2/1 FIX P1	1250 W	2 GN 1/1	ST2
HELIOS 2/1 FIX P2	1250 W	2 GN 1/1	ST2
HELIOS 2/1 FLEX P1	1250 W	2 GN 1/1	ST2
HELIOS 2/1 FLEX P2	1250 W	2 GN 1/1	ST2
HELIOS 2/1 PASS P1	1250 W	2 GN 1/1	ST2
HELIOS 2/1 PASS P2	1250 W	2 GN 1/1	ST2



HELIOS *Self standing heat lamps*



HELIOS AL FIX



HELIOS AL FLEX



FLEX - FLEXIBLE BRACKET



P1



P2

HELIOS AL

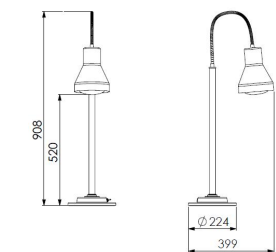
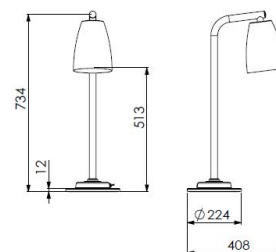
IT

Alzate riscaldanti che garantiscono la massima flessibilità per il posizionamento ed il riscaldamento dei cibi. Struttura portante in acciaio AISI 304 cromato, lampade ad infrarossi montate su snodo o tubo flessibile indipendente.

EN

Professional heated free stand lamps granting the highest flexibility for food warming. Chromed AISI 304 stainless steel structure, infrared lamps mounted with ball joints (FIX) or flexible tubes (FLEX).

HELIOS	⚡ 230V max
HELIOS AL FIX P1	250 W
HELIOS AL FIX P2	250 W
HELIOS AL FLEX P1	250 W
HELIOS AL FLEX P2	250 W
HELIOS CUT ST 1/1	
HELIOS CUT LE 1/1	



HELIOS CUT LE 1/1



HELIOS CUT ST 1/1

LAVA (STLA)

Fresh pastry
daily

Pain au chocolat \$ 2

Pain au raisin \$ 1.8

Pain aux pistache \$ 2.5

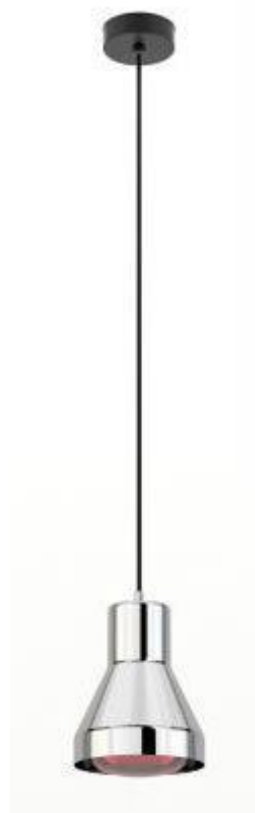
Pastry braid \$ 2.5

Krapfen \$ 2

Muffin \$ 1.5



HELIOS *Suspended heat lamps*



HELIOS AIR C



HELIOS AIR C INT



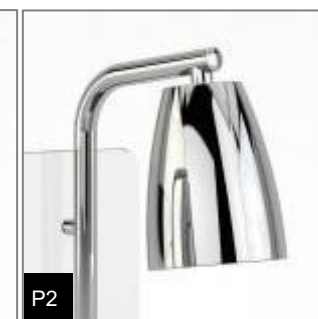
HELIOS AIR R



HELIOS AIR R INT



P1



P2



ADJUSTABLE CABLE



INT / SWITCH

HELIOS AIR

IT

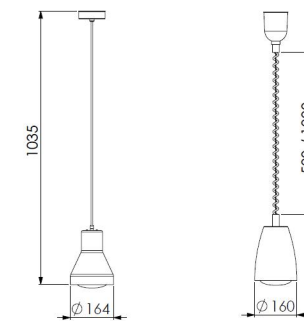
Strutture sospesa da appendere al soffitto con lampade ad infrarossi per un riscaldamento perfetto dei piatti senza ingombri sul piano di lavoro. Disponibili con cavo a lunghezza fissa (AIR C) o con cavo retrattile (AIR R).

EN

Hanging and suspended structures with infrared lamps to be fixed to the ceiling for a perfect food warming without any encumbrance on the working or display area. Available with fixed (AIR C) or retractable cable (AIR R).

HELIOS	230V _{max}
HELIOS AIR C P1	250 W
HELIOS AIR C P2	250 W
HELIOS AIR R P1	250 W
HELIOS AIR R P2	250 W

HELIOS	230V _{max}
HELIOS AIR C INT P1	250 W
HELIOS AIR C INT P2	250 W
HELIOS AIR R INT P1	250 W
HELIOS AIR R INT P2	250 W





HELIOS

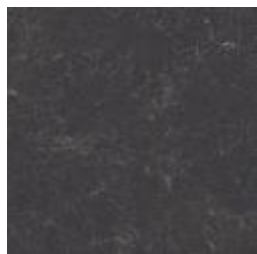
Finiture / Finishes



CHROME (CR)



BRASS (BR)
(da/from 06/2018)



**LAVA
(STLA)**



**OXIDE
(STOX)**



*Tutti i modelli sono disponibili con lampada rossa o bianca.
All models are available with red or white lamp.*



IT

La gamma Helios è disponibile in differenti finiture galvaniche o verniciate.

L'optional del piano riscaldato Stone è disponibile nelle finiture Lava (STLA) e Oxide (STOX).

EN

The Helios range is available in different galvanic or painted finishes.

The option of the Stone heated top is available in the finishes Lava (STLA) e Oxide (STOX).

TABELLA RIASSUNTIVA / SUMMARY TABLE

HELIOS	230 V	PESO / WEIGHT
HELIOS 1/1 FIX	750 W	12 Kg
HELIOS 1/1 FLEX	750 W	12 Kg
HELIOS 2/1 FIX	1250 W	22 Kg
HELIOS 2/1 FLEX	1250 W	22 Kg
HELIOS 2/1 PASS	1250 W	22 Kg
HELIOS AL FIX	250 W	6 Kg
HELIOS AL FLEX	250 W	6 Kg
HELIOS AIR C	250 W	1,5 Kg
HELIOS AIR C INT	250 W	1,5 Kg
HELIOS AIR R	250 W	1,5 Kg
HELIOS AIR R INT	250 W	1,5 Kg
HELIOS CUT ST		6 Kg
HELIOS CUT LE		6 Kg