

Technischer Katalog
Technical catalogue
2024



Technischer Katalog
Technical catalogue
2024



50 YEARS OF PASSION

1974 - 2024

Was bedeutet es, sich einzubringen? Die Antwort liegt im Stolz, das Jubiläum von einem halben Jahrhundert Aktivität feiern zu können. Seit 1974 konnte ein kleines Handwerksunternehmen sich aufbauen, neu erfinden und erneuern, bis heute, wo wir stolz sagen können, dass wir eine Schlüsselrolle im globalen HO.RE.CA-Markt spielen.

Unsere tägliche Arbeit fördert und entwickelt den Unternehmergeist, der dieses Unternehmen gegründet hat. Bei Rocam sehen wir ein halbes Jahrhundert nicht als Ziellinie, sondern als neuen Ausgangspunkt, um noch wettbewerbsfähiger und innovativer zu werden. Mit Leidenschaft und Hingabe schaffen wir Exzellenz, um einen Mehrwert für Ihre Projekte zu bieten.

What does it mean to get involved? The answer lies in the pride of being able to celebrate the milestone of half a century of activity. Since 1974, a small artisanal business has been able to build, reinvent and renew itself until today, where we can proudly say that we are a key player in the global HO.RE.CA market.

Our everyday work celebrates and evolves the entrepreneurial spirit that founded this company. At Rocam, we don't see half a century as a finish line but as a new starting point to become even more competitive and innovative. With passion and dedication, we create excellence to add value to your projects.

Index - Index

9	SELF SERVICE
	EINBAU-MODULE / DROP-IN MODULES
11	DROP-IN
	BUFFET
43	OMNIA
121	KIDS
145	ATHENA
189	HEKO
205	HAPPY
	MODULARE BUFFETS / MODULAR BUFFET SYSTEM
215	BREAK
	LAMPEN & SCHNITZSTATIONEN / LAMPS & CARVING STATIONS
224	HELIOS
236	VULCANO / INFRA
239	HALO
241	FOODSERVICE & CATERING
	NHRUNGSMITTELVERTEILUNG / FOOD DISTRIBUTION
242	COMPASS
	ZIMMERSERVICE / ROOM SERVICE
254	PLEIADI
261	RESTAURANT SERVICE
	TROLLEYS FÜR FEINE SPEISEN / FINE DINING TROLLEYS
262	ARIANNA
268	HIRA
270	ARTEMIDE
274	GIUNONE / ZEUS
	KELLNERSTATIONEN / WAITER STATIONS
280	ALKOR
286	PERSEO
288	POLAR

SMART SOLUTIONS FOR FOODSERVICE



SELF SERVICE

The best service

Unsere Palette von Selbstbedienungsmodulen wurde mit neuen Linien und innovativen Lösungen bereichert, mit Vorschlägen, die in der Lage sind, die vielfältigsten ästhetischen Bedürfnisse zu befriedigen, aber vor allem in der Lage sind, völlig unterschiedliche Anwendungen anzubieten. Von den EINBAU-Modulen, die darauf ausgelegt sind, sich an jede kundenspezifische Lösung anpassen zu können, bis zu den Linien OMNIA, ATHENA und HEKO, die perfekt für die Ausstattung von Selbstbedienungslinien in Betriebs- oder Schulkantinen geeignet sind, bis zu den Linien KIDS und HAPPY, die für Kinder entworfen wurden. Ein innovatives Konzept mit ausgezeichneter Modularität ist die BREAK-Linie, ideal für die Ausstattung eleganter Frühstücksräume oder Konferenzbereiche mit Stil und Praktikabilität.

Our range of self-service modules has been enriched with new lines and innovative solutions with proposals capable of satisfying the most varied aesthetic needs but above all capable of offering completely different uses, from the DROP-IN modules, designed to be able to adapt to any customized solution, to the OMNIA, ATHENA and HEKO lines, perfect for furnishing self-service lines in company or school canteens, up to the KIDS and HAPPY lines designed for children. An innovative concept with excellent modularity is the BREAK line, perfect for furnishing elegant breakfast rooms or conference areas with style and practicality.





DROP-IN

For custom layout

Bereich von EINBAU-Modulen, die nach Belieben konfiguriert werden können, mit der Möglichkeit, auf jeder Oberfläche montiert und in jede maßgefertigte Theke eingefügt zu werden. Verschiedene Größen stehen zur Verfügung und mehrere Optionen können den Kunden angeboten werden, angefangen bei der Art der Beleuchtung bis zur Auswahl der Schutzgläser.

Range of DROP-IN modules that can be configured at will with the possibility to be mounted on any surface and inserted into any made to measure counter. Various sizes available and multiple customizations to be offered to the customers starting from the type of lighting up to the choice of the protective glasses.



DROP-IN

Modelle - Models



DROP-IN R
STATISCHE KÜHLUNG
STATIC REFRIGERATION



DROP-IN RV
UMLUFT KÜHLUNG
FAN-ASSISTED REFRIGERATION



DROP-IN RV-E
UMLUFT KÜHLUNG MIT VERDAMPFER
VENTILATED REFRIGERATION WITH EVAPORATOR



DROP-IN PR
GEKÜHLTE HANEX® THEKENPLATTE
REFRIGERATED HANEX® COUNTERTOP



DROP-IN PR-IN
EDELSTAHLPLATTE MIT KÜHLUNG
STAINLESS STEEL REFRIGERATED COUNTERTOP



DROP-IN BM
BAIN-MARIE-HEIZUNG
BAIN-MARIE HEATING



DROP-IN DRY
TROCKENHEIZUNG
DRY HEATING



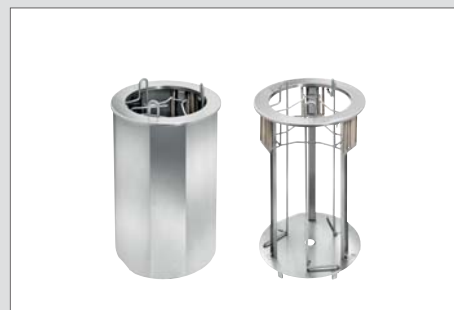
DROP-IN PC
TEMPIERTE GLAS BEHEIZTE THEKENPLATTE
TEMPERED GLASS HEATED COUNTERTOP



DROP-IN PC-IN
EDELSTAHLPLATTE THEKENPLATTE
STAINLESS STEEL HEATED COUNTERTOP



DROP-IN DSP
UMLUFT KÜHLVITRINE
FAN-ASSISTED REFRIGERATED DISPLAY CASE



DROP-IN PLC
NEUTRAL / BEHEIZTER TELLERSPENDER
NEUTRAL / HEATED BUILT-IN DISH EQUALIZER



DROP-IN TRAY
EINGEBAU TELLERSPENDER
BUILT-IN TRAY EQUALIZER

Configuration

Alle EINBAU-Module sind in Größen von 3 bis 5 GN 1/1 erhältlich. Grundmodule mit statischer Kühlung (R) und Bain-Marie (BM) sind auch in der Größe 2 GN 1/1 erhältlich. Jedes Modul kann nur aus der Mulde/Arbeitsplatte oder mit oberen Brücken mit LED-Beleuchtung zusammengesetzt werden. Beheizte und neutrale Module können auch mit Halogenheizlampen (opt. HALO) oder LED-Beleuchtung + Halogenheizlampen (opt. HALOLED) ausgestattet werden.

Für beste Hygiene und Sicherheit können verschiedene Arten von Spuckschutz für den oberen Teil ausgewählt werden; Opt. G1: gerader Spuckschutz aus gehärtetem Glas, Opt.G2: geneigter Spuckschutz aus gehärtetem Glas, Opt.G3: vollständige Abdeckung der Servierseite mit gehärtetem Glas, Opt.G6: Display aus gehärtetem Glas mit Schiebetüren.

BM-Module sind mit einem Wasserbefüllsystem für die Mulde ausgestattet (nicht automatisch).

All DROP-IN modules are available in sizes from 3 to 5 GN 1/1. Basic modules with static refrigeration (R) and bain marie (BM) are also available in 2 GN 1/1 size. Every module can be composed only by the well/workshelf or equipped with upper bridges with LED lighting. Heated modules can also be equipped with halogen heating lamps (opt. HALO) or LED lighting + halogen heating lamps (opt. HALOLED).

For the best hygiene and safety, to complete the upper part, different types of sneezeguard can be chosen; Opt. G1: straight tempered glass sneezeguard, Opt.G2: inclined tempered glass sneezeguard, Opt.G3: complete closure of the serving side with tempered glass, Opt.G6: tempered glass display with sliding doors.

BM modules are equipped with a well water-filling system (no automatic).

Details - Details

Beleuchtung - Lighting



LED
EDELSTAHLBRÜCKENAUFsatz MIT
LED-BELEUCHTUNG
STAINLESS STEEL STRUCTURE WITH LED
LIGHTING



HALO
EDELSTAHLBRÜCKENAUFsatz MIT
HALOGENHEIZLAMPEN
STAINLESS STEEL STRUCTURE WITH
HALOGEN HEATING LAMPS



HALO LED
EDELSTAHLBRÜCKENAUFsatz MIT
HALOGENHEIZLAMPEN + LED-BELEUCHTUNG
STAINLESS STEEL STRUCTURE WITH HALOGEN
HEATING LAMPS + LED LIGHTING

Vetri - Glass



G1
GERADER GLAS HUSTENSCHUTZ AUS
GEHÄRTETEM GLAS (EINE SEITE)
STRAIGHT TEMPERED GLASS
SNEEZE-GUARD (ONE SIDE)



G2
GENEIGTER GLAS HUSTENSCHUTZ
AUS GEHÄRTETEM GLAS (EINE SEITE)
INCLINED TEMPERED GLASS
SNEEZE-GUARD (ONE SIDE)



G3
GESCHLOSSENE VITRINE AUS
GEHÄRTETEM GLAS FÜR DEN
BEDIENSERVICE SERVICE
CLOSED DISPLAY IN TEMPERED
GLASS FOR ASSISTED SERVICE



G6
GESCHLOSSENE VITRINE AUS
GEHÄRTETEM GLAS FÜR DEN
BEDIENSERVICE, MIT GLASBODEN
UND LED ALS STANDARD
CLOSED DISPLAY IN TEMPERED GLASS
FOR SERVICE WITH OPERATOR,
WITH DOUBLE SHELF AND LED AS
STANDARD

Beispielkonfigurationen Configurations examples

DROP-IN PR

- Angepasst mit Optionen:
- **LED** - Brückenaufsatz mit LED-Beleuchtung
 - **G1** - Gerader Glas-Hustenschutz (eine Seite)

- Customized with Optionals:
- **LED** - Upper structure with led lighting
 - **G1** - Straight glass sneeze-guard (one side)



Konfigurationen - Configurations



A - Fernbedienungspanel mit gewelltem Schlauch zum Schutz der elektrischen Verkabelung. Kann bis zu 1 Meter Entfernung von der Mulde positioniert werden.

B - Oberer Teil mit LED-Beleuchtung oder Halogenheizlampen, optional erhältlich.

C - Aus gehärtetem Glas erhältlich Hustenschutz.

D - Gitter zum Schutz des Kompressors an den gekühlten Modulen können nach Belieben entfernt und ersetzt werden.

A - Remote control panel with corrugated tube to protect the electrical wiring. Can be positioned up to 1mt distance from the well.

B - Upper part equipped with LED lighting or halogen heating lamps, available as option.

C - Tempered glass sneezeguards available as option.

D - Grids to protect the compressor on the refrigerated modules can be removed and replaced at customer's discretion.

DROP-IN R

STATISCHE KÜHLUNG
STATIC REFRIGERATION



Statisch gekühlter Einbau durch eine Kompressoreinheit mit R290-Gas. Fassungsvermögen 2-3-4-5 GN 1/1. 26 cm tiefes Edelstahlbecken mit abgerundeten Kanten und Ablasshahn. Die Temperatur des Beckens wird durch einen digitalen Thermostat geregelt. GN-Behälter nicht im Lieferumfang enthalten. Auch erhältlich in der Version ohne Kühleinheit und bereit für den Remote-Anschluss (/REM).

Static refrigerated drop-in by means of a compressor unit with R290 gas. Capacity 2-3-4-5 GN 1/1. 26cm deep stainless steel well with rounded edges with a drain cock. The well temperature is regulated by digital thermostat. GN pans not included. Also available in the version without cooling unit and ready for remote connection (/REM).

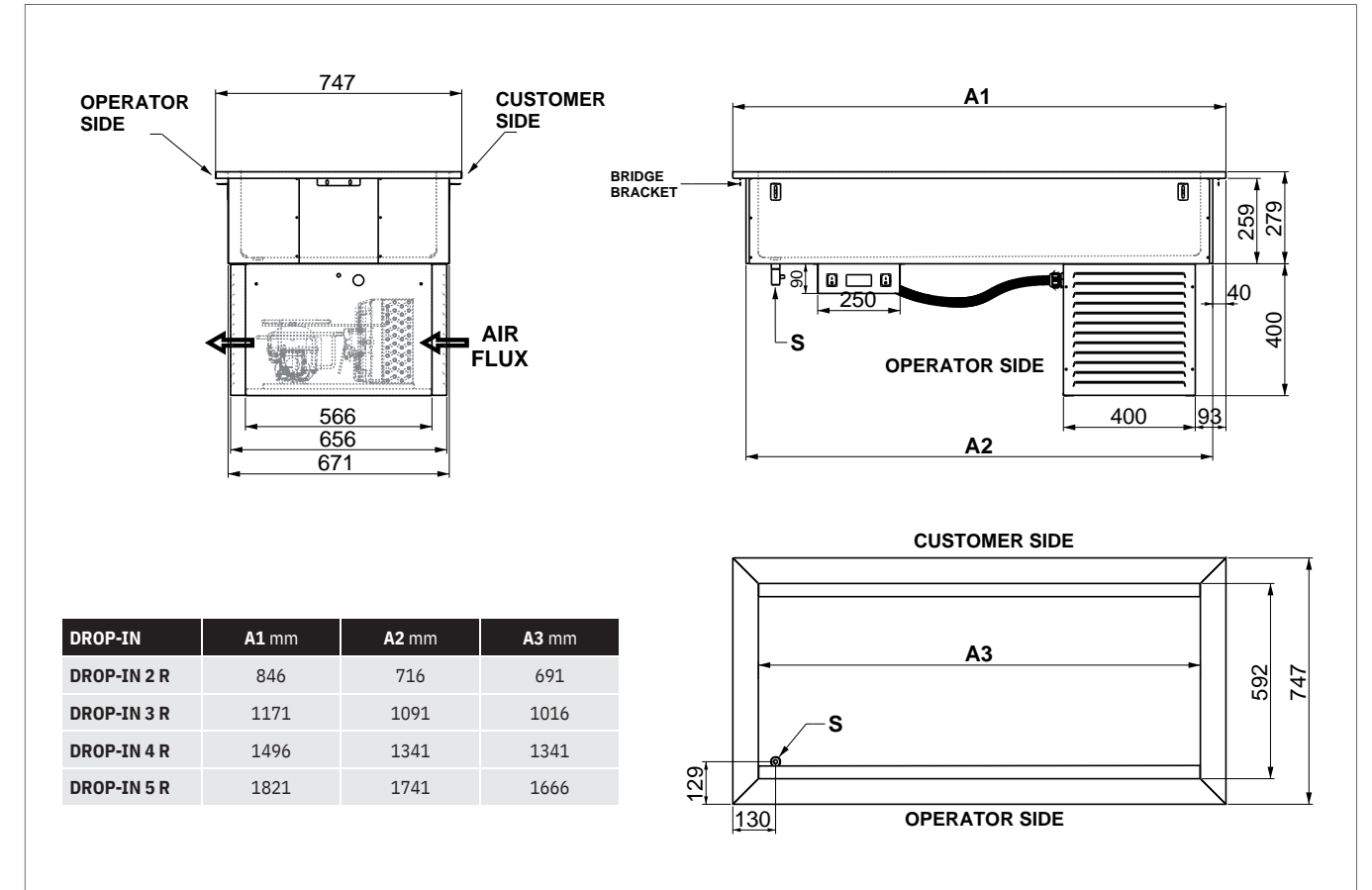
Preise - Prices

DROP-IN	Code - Code	Beschreibung und Ausführung	Description and finishing	Kapazität - Capacity	Preise - Price
DROP-IN 2 R	006INDROP2R	Statisch gekühltes Becken Edelstahl	Static refrigerated well Stainless steel	2 GN 1/1	
DROP-IN 3 R	006INDROP3R			3 GN 1/1	
DROP-IN 4 R	006INDROP4R			4 GN 1/1	
DROP-IN 5 R	006INDROP5R			5 GN 1/1	
DROP-IN 2 R/REM	006INDROP2R/REM	Version ohne an Bord befindliche Kühleinheit (optionale Remote-Kompressor nicht im Lieferumfang enthalten)	Version without refrigerant unit on board (optional remote compressor not included)	2 GN 1/1	
DROP-IN 3 R/REM	006INDROP3R/REM			3 GN 1/1	
DROP-IN 4 R/REM	006INDROP4R/REM			4 GN 1/1	
DROP-IN 5 R/REM	006INDROP5R/REM			5 GN 1/1	

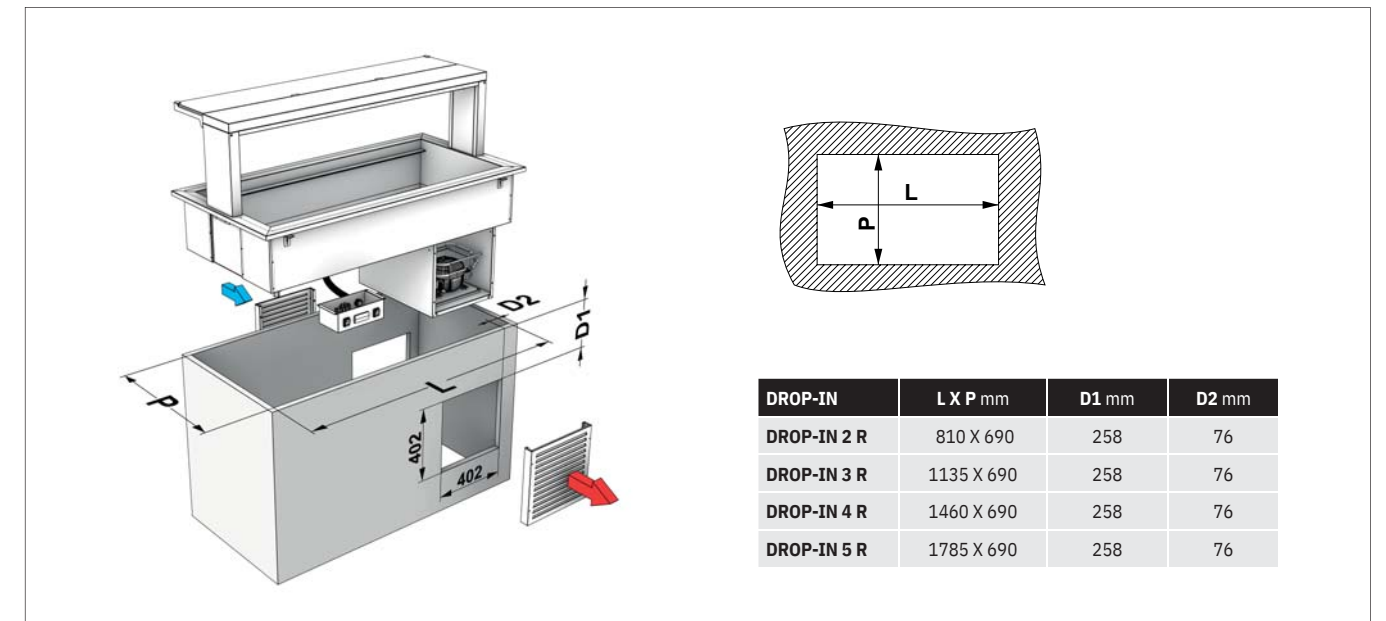
Technische Daten - Technical data	DROP-IN 2	DROP-IN 3	DROP-IN 4	DROP-IN 5
GN Kapazität GN Capacity	2	3	4	5
Außenabmessungen (A1 x P x H) mm External dimensions	846 x 747 x 680	1171 x 747 x 680	1496 x 747 x 680	1821 x 747 x 680
Beckenabmessungen (A3 x P x H) mm Well dimensions	691 x 592 x 260	1016 x 592 x 260	1341 x 592 x 260	1666 x 592 x 260
Nettogewicht (Kg) Net Weight	2R - 37 2R/REM - 30	3R - 43 3R/REM - 36	4R - 47 4R/REM - 40	5R - 51 5R/REM - 44
Verpackungsgröße (cm) Packing size	2R - 120 x 80 x 105/160 h 2R/REM - 120 x 80 x 65/120h	3R - 135 x 92 x 105/160h 3R/REM - 135 x 92 x 65/120h	4R - 155 x 92 x 105/160h 4R/REM - 155 x 92 x 65/120h	5R - 185 x 92 x 105/160h 5R/REM - 185 x 92 x 65/120h
Betriebstemperatur (°C) Operating temperature	+2 / +10	+2 / +10	+2 / +10	+2 / +10
Kältemittelgas Refrigerant gas	R290	R290	R290	R290
Stromverbrauch (Watt) Power consumption	330*	330*	330*	330*
Stromversorgung bei 50 Hz (V) Power Supplies at 50 Hz	230 V	230 V	230 V	230 V

*Der Stromverbrauch kann mit optionaler LED-Beleuchtung steigen - *Power may increase with optional lighting LED >> 38

Technische Zeichnung - Technical drawing



Hinweise für Einbau-Regale und Möbel - Hole instructions for built-in shelves and furniture



ABGERUNDETE UND NEIGBARE MULDE FÜR EINFACHERE REINIGUNG UND ENTLÜFTUNG
ROUNDED AND TILT WELL FOR EASIER CLEANING AND DRAINING

Optionen - Optionals

LED G1 G2 G3 G6 5 UK HZ6 SCAM DIST GN

Nur für - only for /REM

KOMP KOMP 60

OPTIONALE PREISE - OPTIONALS PRICE >> 38

DROP-IN RV



UMLUFT KÜHLUNG
VENTILATED REFRIGERATION



Umluftgekühltes Kühlgerät zum Einlassen mittels einer Kompressor-Einheit mit R290-Gas. Kapazität 3-4-5 GN 1/1. 26 cm tiefe Edelstahlmulde mit abgerundeten Kanten und Ablaufhahn. Die Temperatur der Mulde wird durch einen digitalen Thermostat geregelt. Die Kühlung erfolgt "trocken" und wird durch Ventilatoren in der Mulde ohne Verdampfer belüftet. GN-Schalen nicht im Lieferumfang enthalten. Auch in der Version ohne Kühleinheit und für den Fernanschluss (/REM) erhältlich.

Fan-assisted refrigerated drop-in by means of a compressor unit with R290 gas. Capacity 3-4-5 GN 1/1. 26cm deep stainless steel well with rounded edges with a drain cock. The well temperature is regulated by digital thermostat. The refrigeration is "dry", ventilated by fans placed in the well without evaporator. GN pans not included. Also available in the version without cooling unit and ready for remote connection (/REM).

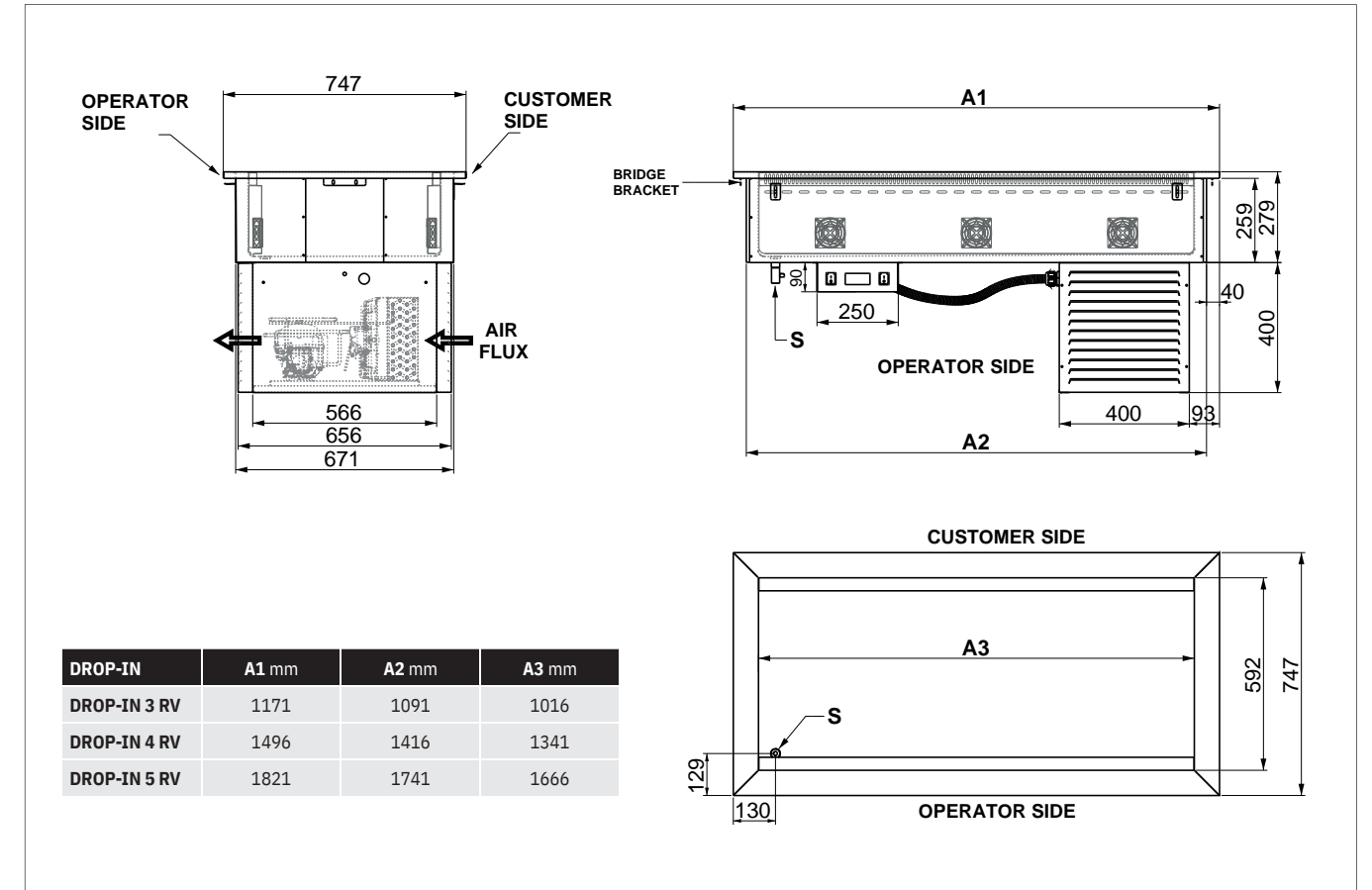
Preise - Prices

DROP-IN RV	Code - Code	Beschreibung und Ausführung	Description and finishing	Kapazität - Capacity	Preise - Price
DROP-IN 3 RV	006INDROP3R/V	Umluftgekühlte Wanne Edelstahl	Fan-assisted refrigerated well Stainless steel	3 GN 1/1	
DROP-IN 4 RV	006INDROP4R/V			4 GN 1/1	
DROP-IN 5 RV	006INDROP5R/V			5 GN 1/1	
DROP-IN 3 RV/REM	006INDROP3R/VREM	Version ohne Kältemittel-Einheit an Bord (optionaler externer Kompressor nicht im Lieferumfang enthalten)	Version without refrigerant unit on board (optional remote compressor not included)	3 GN 1/1	
DROP-IN 4 RV/REM	006INDROP4R/VREM			4 GN 1/1	
DROP-IN 5 RV/REM	006INDROP5R/VREM			5 GN 1/1	

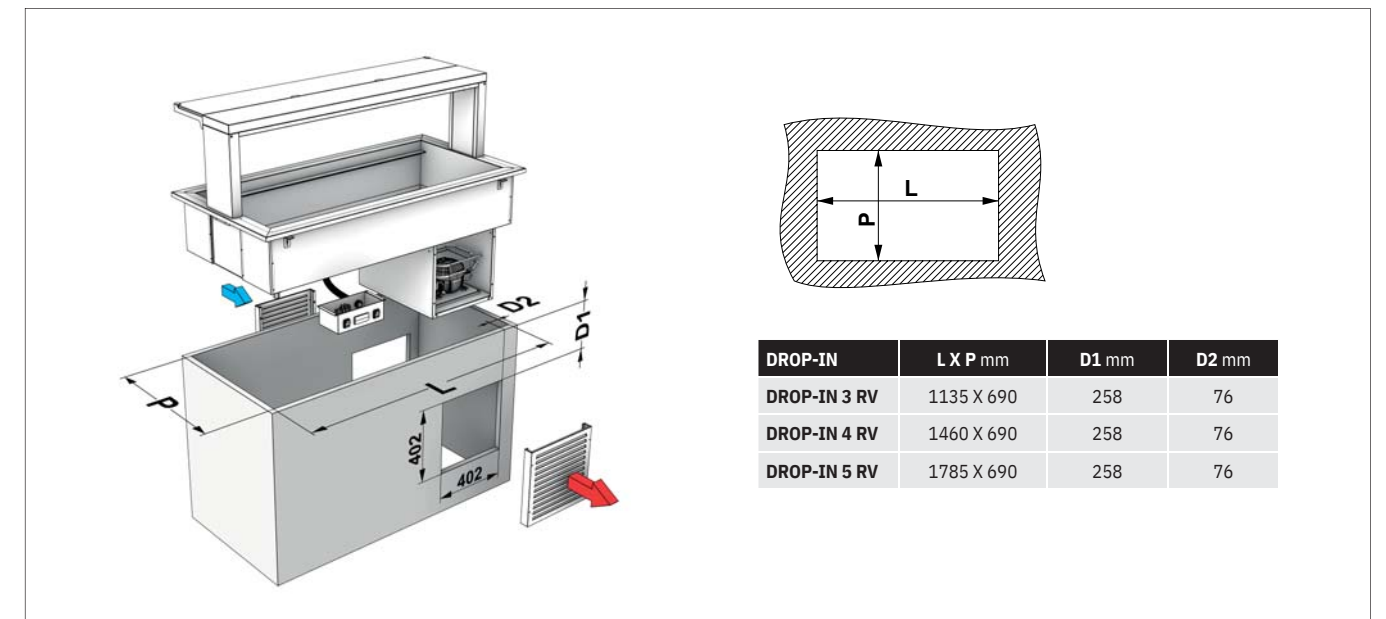
Technische Daten - Technical data	DROP-IN 3	DROP-IN 4	DROP-IN 5
GN Kapazität GN Capacity	3	4	5
Außenabmessungen (A1 x P x H) mm External dimensions	1171 x 747 x 680	1496 x 747 x 680	1821 x 747 x 680
Beckenabmessungen (A3 x P x H) mm Well dimensions	1016 x 592 x 260	1341 x 592 x 260	1666 x 592 x 260
Nettogewicht (Kg) Net Weight	3RV - 47 3RV/REM - 40	4RV - 51 4RV/REM - 44	5RV - 55 5RV/REM - 48
Verpackungsgröße (cm) Packing size	3RV - 135 x 92 x 105/160h 3RV/REM - 135 x 92 x 65/120h	4RV - 155 x 92 x 105/160h 4RV/REM - 155 x 92 x 65/120h	5RV - 185 x 92 x 105/160h 5RV/REM - 185 x 92 x 65/120h
Betriebstemperatur (°C) Operating temperature	+2 / +10	+2 / +10	+2 / +10
Kältemittelgas Refrigerant gas	R290	R290	R290
Stromverbrauch (Watt) Power consumption	348*	358*	367*
Stromversorgung bei 50 Hz (V) Power Supplies at 50 Hz	230 V	230 V	230 V

*Der Stromverbrauch kann mit optionaler LED-Beleuchtung steigen - *Power may increase with optional lighting LED >> 38

Technische Zeichnung - Technical drawing



Hinweise für Einbau-Regale und Möbel - Hole instructions for built-in shelves and furniture



ABGERUNDETE UND NEIGBARE MULDE FÜR
EINFACHERE REINIGUNG UND ENTLÜFTUNG
ROUNDED AND TILT WELL FOR EASIER
CLEANING AND DRAINING

Optionen - Optionals

LED G1 G2 G3 G6 5A UK HZ6 SCAM DIST GN

Nur für - only for /REM

KOMP KOMP 60

OPTIONALE PREISE - OPTIONALS PRICE >> 38

DROP-IN RV-E



UMLUFT KÜHLUNG MIT VERDAMPFER
VENTILATED REFRIGERATION WITH EVAPORATOR



NEW



DROP IN RV-E/REM



LUFTMESSERFLUSS
AIR BLADE FLOW

Für die beste Kühlleistung sollte die Mulde durch eine Anzeige geschlossen werden. Wir empfehlen das Modell G6.
To achieve the best refrigeration performance, the well should be closed by a display. We recommend the G6 model.

Luftgekühlte Kühlmulde mit Verdampfer. Die Mulde ist mit Belüftungsschlitzen ausgestattet, die einen Luftschleier erzeugen, der die Kühlleistung verbessert und den Verbrauch optimiert. Bodenpaneele in der Höhe verstellbar, um das Einsetzen von GN-Schalen (nicht im Lieferumfang enthalten) mit max. 100 mm Höhe zu ermöglichen. Die Bodenpaneele sind vollständig herausnehmbar, um die Reinigung und Wartung zu vereinfachen. Auch in der Version ohne Kühleinheit und für den Fernanschluss (/REM) erhältlich.

Blown-air refrigerated Drop-in with evaporator. The well is equipped by vents that create an air blade that improves cooling efficiency and optimizes consumption. Bottom panels adjustable in height to allow the insertion of GN pans (not included) max 100mm high. The bottom panels are fully removable to simplify cleaning and maintenance. Also available in the version without cooling unit and ready for remote connection (/REM).

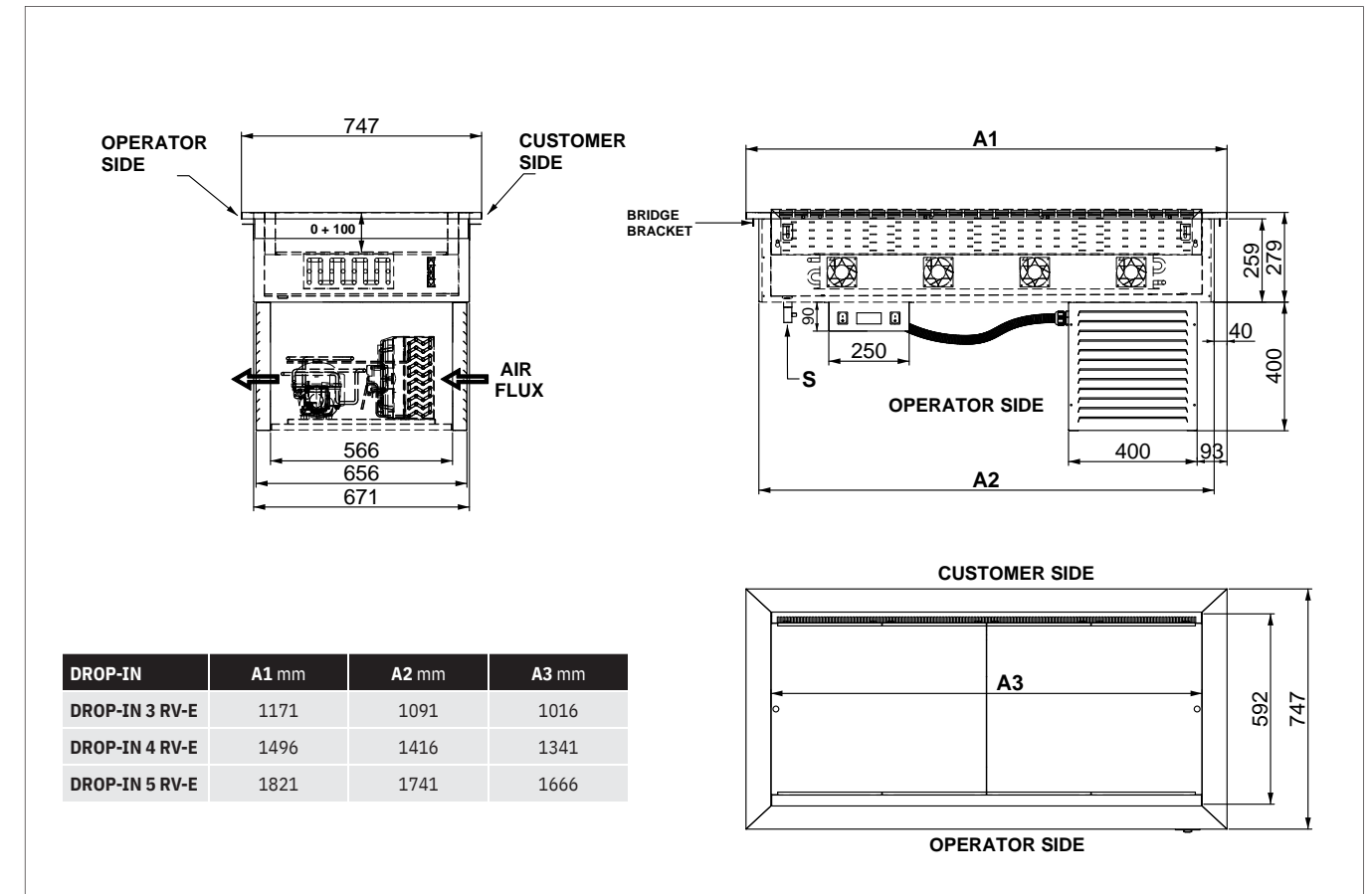
Preise - Prices

DROP-IN RV-E	Code - Code	Beschreibung und Ausführung	Description and finishing	Kapazität - Capacity	Preise - Price
DROP-IN 3 RV-E	006INDROP3R/VE	Umluftgekühlte Wanne Edelstahl	Fan-assisted refrigerated well Stainless steel	3 GN 1/1	
DROP-IN 4 RV-E	006INDROP4R/VE			4 GN 1/1	
DROP-IN 5 RV-E	006INDROP5R/VE			5 GN 1/1	
DROP-IN 3 RV-E/REM	006INDROP3R/VEREM	Version ohne Kältemittel-Einheit an Bord (optionaler externer Kompressor nicht im Lieferumfang enthalten)	Version without refrigerant unit on board (optional remote compressor not included)	3 GN 1/1	
DROP-IN 4 RV-E/REM	006INDROP4R/VEREM			4 GN 1/1	
DROP-IN 5 RV-E/REM	006INDROP5R/VEREM			5 GN 1/1	

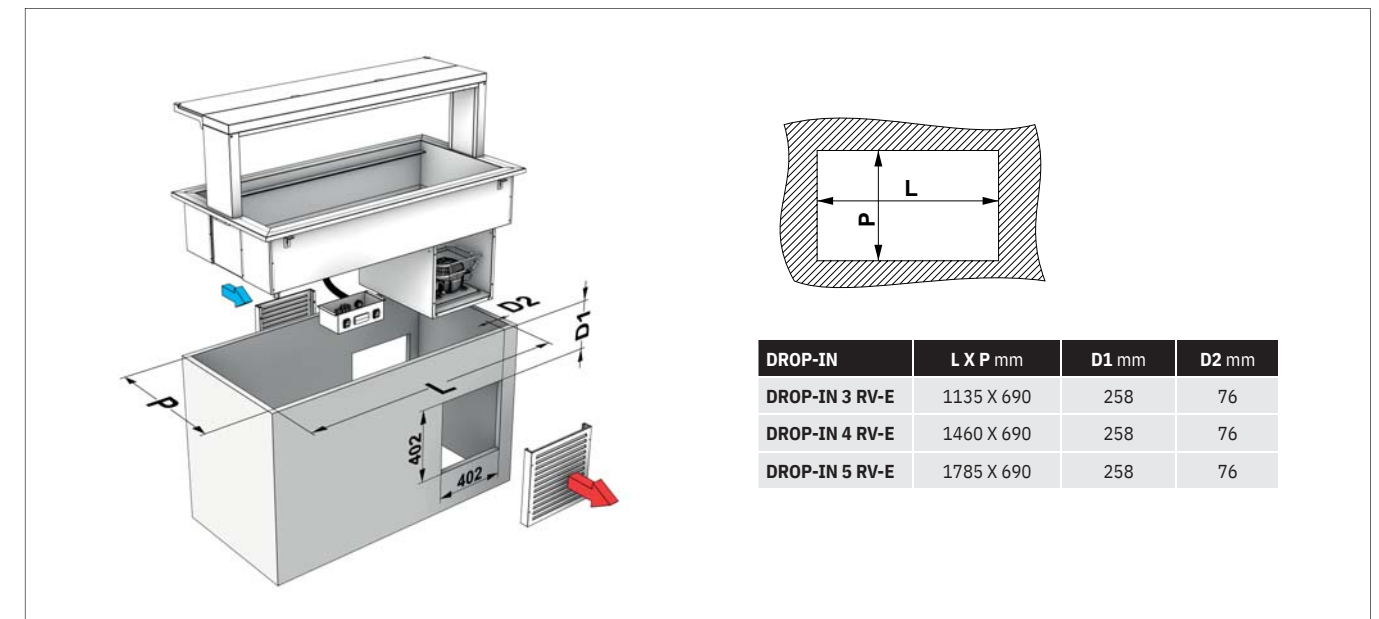
Technische Daten - Technical data	DROP-IN 3	DROP-IN 4	DROP-IN 5
GN Kapazität GN Capacity	3	4	5
Außenabmessungen (A1 x P x H) mm External dimensions	1171 x 747 x 680	1496 x 747 x 680	1821 x 747 x 680
Beckenabmessungen (A3 x P x H) mm Well dimensions	1016 x 592 x 260	1341 x 592 x 260	1666 x 592 x 260
Nettogewicht (Kg) Net Weight	3RV-E - 52 3RV-E/REM - 45	4RV-E - 56 4RV-E/REM - 49	5RV-E - 60 5RV-E/REM - 53
Verpackungsgröße (cm) Packing size	3RV-E - 135 x 92 x 105/160h 3RV-E/REM - 135 x 92 x 65/120h	4RV-E - 155 x 92 x 105/160h 4RV-E/REM - 155 x 92 x 65/120h	5RV-E - 185 x 92 x 105/160h 5RV-E/REM - 185 x 92 x 65/120h
Betriebstemperatur (°C) Operating temperature	+2 / +10	+2 / +10	+2 / +10
Kältemittelgas Refrigerant gas	R290	R290	R290
Stromverbrauch (Watt) Power consumption	348*	358*	367*
Stromversorgung bei 50 Hz (V) Power Supplies at 50 Hz	230 V	230 V	230 V

*Der Stromverbrauch kann mit optionaler LED-Beleuchtung steigen - *Power may increase with optional lighting LED >> 38

Technische Zeichnung - Technical drawing



Hinweise für Einbau-Regale und Möbel - Hole instructions for built-in shelves and furniture



HÖHENVERSTELLBARE BODENPANELE. DURCH DAS ERHÖHEN DES BODENS AUF DIE MAXIMALE HÖHE WIRD DIE MULDE ZU EINER KALTEN BELÜFTETEN ARBEITSPLATTE
ADJUSTABLE IN HEIGHT BOTTOM PANELS. MOVING UP THE BOTTOM TO THE MAX HEIGHT, THE WELL BECOME A COLD VENTILATED COUNTERTOP

Optionen - Optionals

LED G1 G2 G3 G6 UK HZ6 SCAM DIST GN

Nur für - only for /REM

KOMP KOMP 60

OPTIONALE PREISE - OPTIONALS PRICE >> 38

DROP-IN PR

GEKÜHLTE HANEX® THEKENPLATTE
REFRIGERATED HANEX® COUNTERTOP



Kühlmulde mit HANEX®-Arbeitsplatte. Die Kälte oben wird durch den Edelstahlrand und durch einen 8 cm hohen Plexiglasrahmen, der auf dem Regal liegt und für die Präsentation von sperrigen Tellern und Tablett abnehmbar ist, zurückgehalten. Statische Kühlung durch eine Kompressor-Einheit, die mit R290-Gas betrieben wird. Die Temperatur wird durch einen digitalen Thermostat eingestellt. Kapazität 3-4-5 GN 1/1. Auch in der Version ohne Kühleinheit und für den Fernanschluss (/REM) erhältlich.

Refrigerated drop-in with Hanex® worktop. The cold on the top is retained for 3 cm by the stainless steel edge and by a 8 cm high Plexyglass frame laying on the shelf and removable for the display of bulky plates and trays. Static refrigeration powered by a compressor unit operating with R290 gas. The temperature is set by a digital thermostat. Capacity 3-4-5 GN 1/1. Also available in the version without cooling unit and ready for remote connection (/REM).

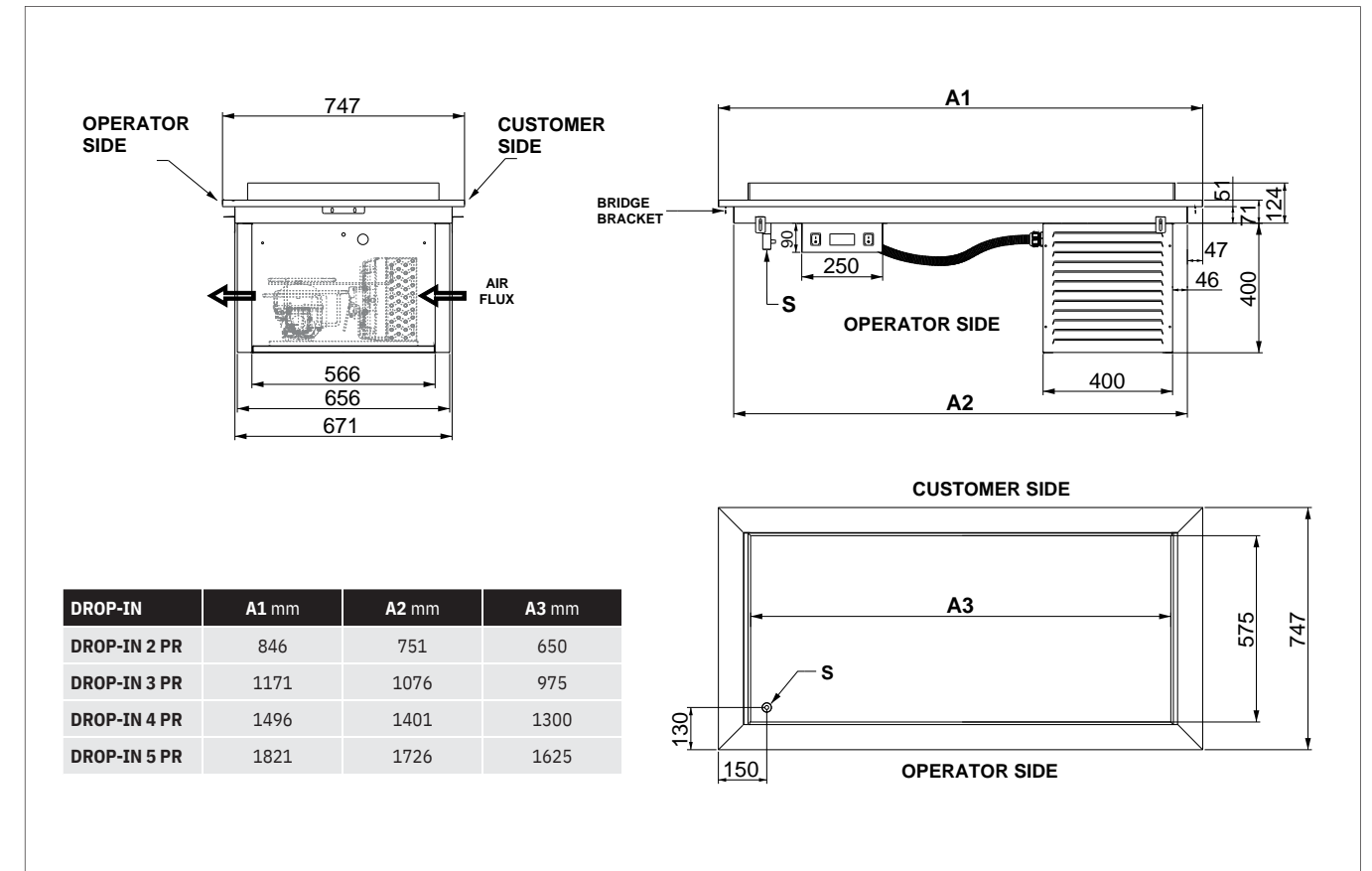
Preise - Prices

DROP-IN PR	Code - Code	Beschreibung und Ausführung	Description and finishing	Kapazität - Capacity	Preise - Price
DROP-IN 2 PR	006INDROP2PR	Gekühlte HANEX®-Arbeitsplatte Edelstahl	Refrigerated HANEX® countertop Stainless steel	2 GN 1/1	
DROP-IN 3 PR	006INDROP3PR			3 GN 1/1	
DROP-IN 4 PR	006INDROP4PR			4 GN 1/1	
DROP-IN 5 PR	006INDROP5PR			5 GN 1/1	
DROP-IN 2 PR/REM	006INDROP2PR/REM			Version ohne Kältemittel-Einheit an Bord (optionaler externer Kompressor nicht im Lieferumfang enthalten)	
DROP-IN 3 PR/REM	006INDROP3PR/REM	3 GN 1/1			
DROP-IN 4 PR/REM	006INDROP4PR/REM	4 GN 1/1			
DROP-IN 5 PR/REM	006INDROP5PR/REM	5 GN 1/1			

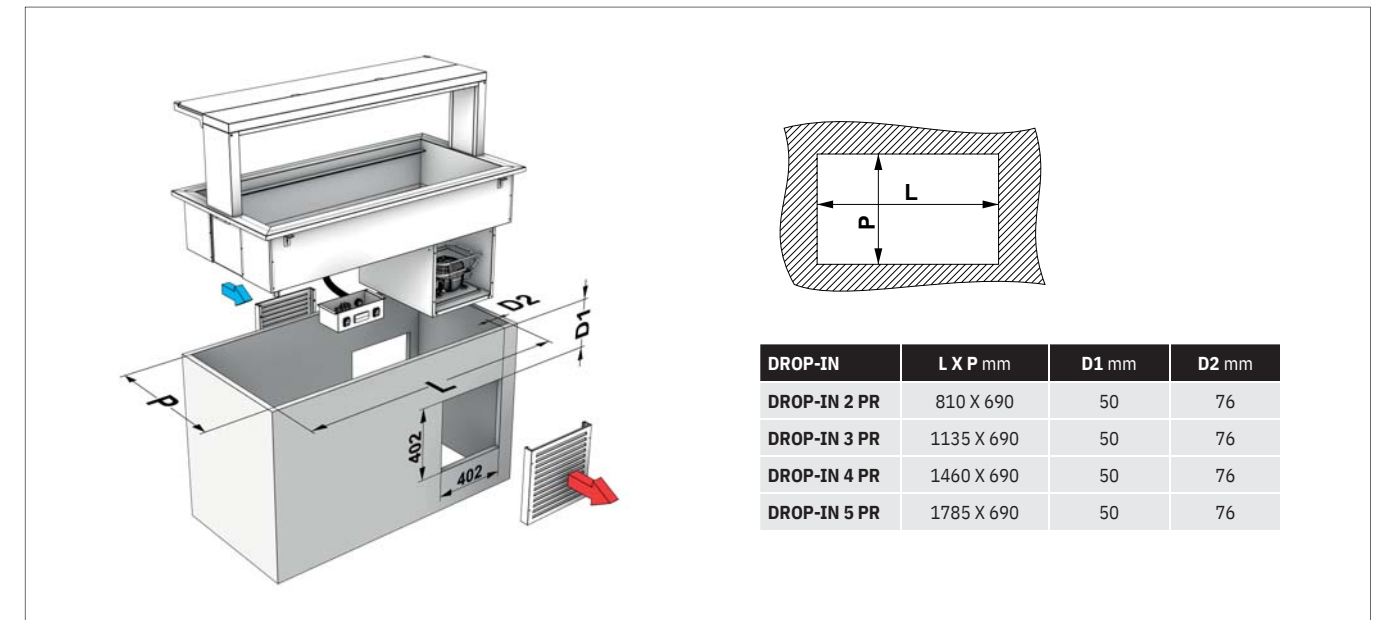
Technische Daten - Technical data	DROP-IN 2	DROP-IN 3	DROP-IN 4	DROP-IN 5
GN Kapazität GN Capacity	2	3	4	5
Außenabmessungen (A1 x P x H) mm External dimensions	846 x 747 x 420	1171 x 747 x 420	1496 x 747 x 420	1821 x 747 x 420
Obere Abmessungen (A3 x P) mm Top dimensions	650 x 575	975 x 575	1300 x 575	1625 x 575
Nettogewicht (Kg) Net Weight	2PR - 35 2PR/REM - 28	3PR - 39 3PR/REM - 32	4PR - 43 4PR/REM - 36	5PR - 47 5PR/REM - 40
Verpackungsgröße (cm) Packing size	2PR - 120 x 80 x 75/135h 2PR/REM - 120 x 80 x 35/65h	3PR - 135 x 92 x 75/135h 3PR/REM - 135 x 92 x 35/65h	4PR - 155 x 92 x 75/135h 4PR/REM - 155 x 92 x 35/65h	5PR - 185 x 92 x 75/135h 5PR/REM - 185 x 92 x 35/65h
Betriebstemperatur (°C) Operating temperature	+2 / +10	+2 / +10	+2 / +10	+2 / +10
Kältemittelgas Refrigerant gas	R290	R290	R290	R290
Stromverbrauch (Watt) Power consumption	330*	330*	330*	330*
Stromversorgung bei 50 Hz (V) Power Supplies at 50 Hz	230 V	230 V	230 V	230 V

*Der Stromverbrauch kann mit optionaler LED-Beleuchtung steigen - *Power may increase with optional lighting LED >> 38

Technische Zeichnung - Technical drawing



Hinweise für Einbau-Regale und Möbel - Hole instructions for built-in shelves and furniture



HANEX®

Die gekühlte Arbeitsplatte aus HANEX® ist ein hochwertiges, nicht poröses, leicht zu reinigendes technisches Verbundmaterial, das für den Kontakt mit Lebensmitteln geeignet ist und daher den HACCP-Richtlinien entspricht. Dank ihrer steinähnlichen Dekoration hat sie auch einen angenehmen ästhetischen Wert.

The refrigerated worktop made of HANEX® is a high-quality, non-porous, easy-to-clean technical composite material, suitable for contact with food and therefore in compliance with HACCP regulations. Thanks to its stone-like decoration, it also has a pleasant aesthetic value.

Optionen - Optionals

LED G1 G2 G3 G6 UK HZ6 SCAM

Nur für - only for /REM

KOMP KOMP 60

OPTIONALE PREISE - OPTIONALS PRICE >> 38

DROP-IN PR-IN

GEKÜHLTE EDELSTAHL-ARBEITSPLATTE
REFRIGERATED STAINLESS STEEL COUNTERTOP



NEW



Gekühlte Einbaukühlmulde mit geformter Edelstahl-Arbeitsplatte mit abgerundeten Kanten für einfache Reinigung. Statische Kühlung durch eine Kompressor-Einheit, die mit R290-Gas betrieben wird. Die Temperatur wird durch einen digitalen Thermostat eingestellt. Kapazität 2-3-4 GN 1/1. Auch in der Version ohne Kühleinheit und für den Fernanschluss (/REM) erhältlich.

Refrigerated drop-in with a moulded stainless steel worktop with rounded edges for an easy cleaning. Static refrigeration powered by a compressor unit operating with R290 gas. The temperature is set by a digital thermostat. Capacity 2-3-4 GN 1/1. Also available in the version without cooling unit and ready for remote connection (/REM).

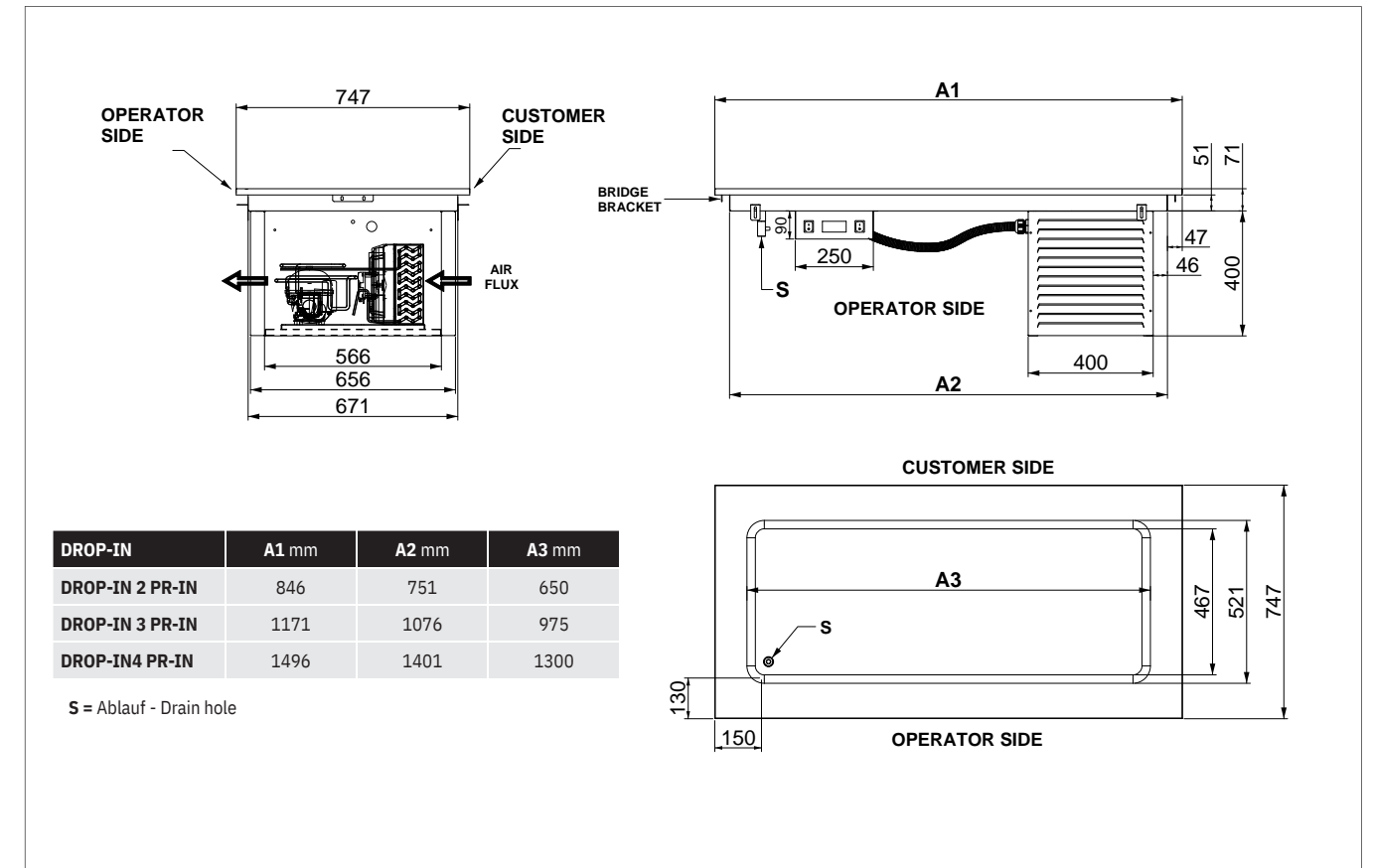
Preise - Prices

DROP-IN PR	Code - Code	Beschreibung und Ausführung	Description and finishing	Kapazität - Capacity	Preise - Price
DROP-IN 2 PR-IN	006INDROP2PR/IN	Gekühlte Edelstahl-Arbeitsplatte Edelstahl	Refrigerated Stainless steel countertop Stainless steel	2 GN 1/1	
DROP-IN 3 PR-IN	006INDROP3PR/IN			3 GN 1/1	
DROP-IN 4 PR-IN	006INDROP4PR/IN			4 GN 1/1	
DROP-IN 2 PR-IN/REM	006INDROP2PR/INREM	Version ohne Kältemittel-Einheit an Bord (optionaler externer Kompressor nicht im Lieferumfang enthalten)	Version without refrigerant unit on board (optional remote compressor not included)	2 GN 1/1	
DROP-IN 3 PR-IN/REM	006INDROP3PR/INREM			3 GN 1/1	
DROP-IN 4 PR-IN/REM	006INDROP4PR/INREM			4 GN 1/1	

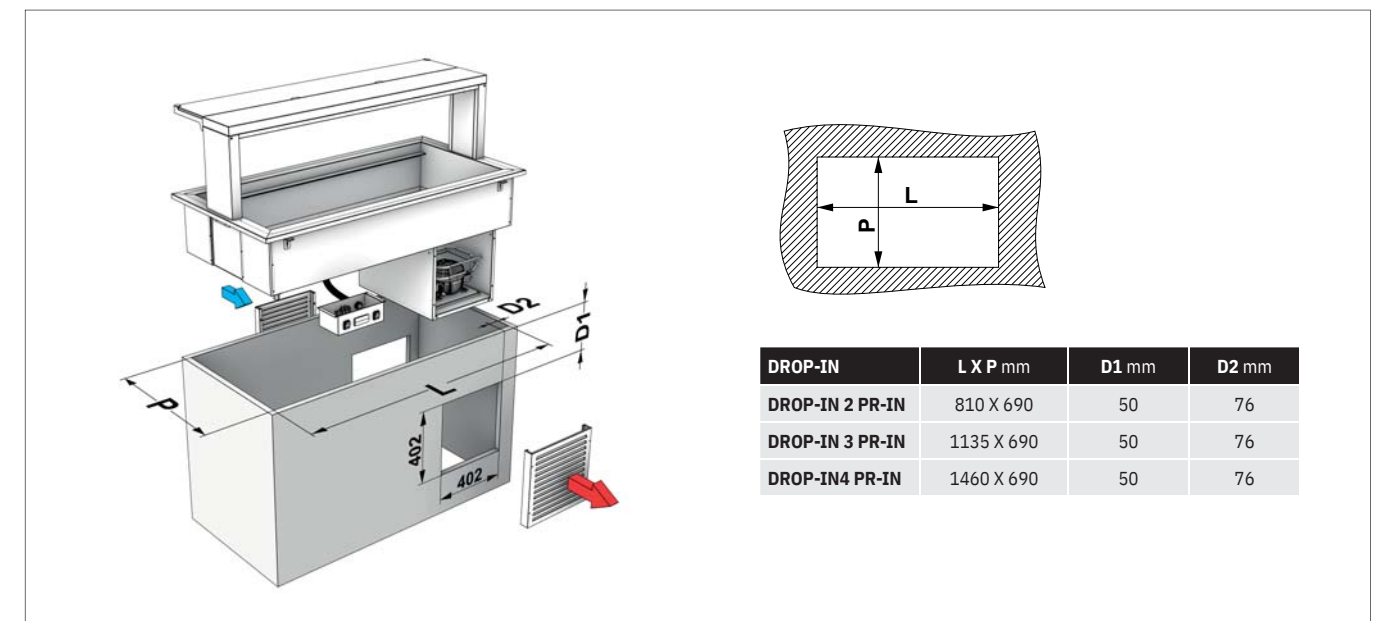
Technische Daten - Technical data	DROP-IN 2	DROP-IN 3	DROP-IN 4
GN Kapazität GN Capacity	2	3	4
Außenabmessungen (A1 x P x H) mm External dimensions	846 x 747 x 471	1171 x 747 x 471	1496 x 747 x 471
Obere Abmessungen (A3 x P) mm Top dimensions	650 x 521	975 x 521	1300 x 521
Nettogewicht (Kg) Net Weight	2PR-IN - 27 2PR-IN/REM - 20	3PR-IN - 27 3PR-IN/REM - 20	4PR-IN - 32 4PR-IN/REM - 25
Verpackungsgröße (cm) Packing size	2PR-IN - 120 x 80 x 75/135h 2PR-IN/REM - 120 x 80 x 35/65h	3PR-IN - 135 x 92 x 75/135h 3PR-IN/REM - 135 x 92 x 35/65h	4PR-IN - 155 x 92 x 75/135h 4PR-IN/REM - 155 x 92 x 35/65h
Betriebstemperatur (°C) Operating temperature	+2 / +10	+2 / +10	+2 / +10
Kältemittelgas Refrigerant gas	R290	R290	R290
Stromverbrauch (Watt) Power consumption	330*	330*	330*
Stromversorgung bei 50 Hz (V) Power Supplies at 50 Hz	230 V	230 V	230 V

*Der Stromverbrauch kann mit optionaler LED-Beleuchtung steigen - *Power may increase with optional lighting LED >> 38

Technische Zeichnung - Technical drawing



Hinweise für Einbau-Regale und Möbel - Hole instructions for built-in shelves and furniture



DIE GEFORMTE EDELSTAHL-ARBEITSPLATTE HAT ABGERUNDETE KANTEN UND GENEIGTE WÄNDE, DIE IHRE EINFACHE REINIGUNG ERMÖGLICHEN
THE MOULDED STAINLESS STEEL WORKTOP HAS ROUNDED EDGES AND INCLINED WALLS THAT ALLOWS ITS EASY CLEANING

Optionen - Optionals


LED G1 G2 G3 G6 UK HZ6 SCAM

Nur für - only for /REM

KOMP KOMP 60

OPTIONALE PREISE - OPTIONALS PRICE >> 38

DROP-IN BM

 BAIN-MARIE-WÄRME
BAIN-MARIE HEATING



MULDE MIT ABGERUNDETEN KANTEN UND NEIGUNG DES BODENS FÜR EINFACHERE REINIGUNG UND ENTLÜFTUNG
WELL WITH ROUNDED EDGES AND TILT BOTTOM FOR AN EASIER CLEANING AND DRAINING



DROP-IN BM + HALO + 2x G1

Bain-Marie-Wärmemulde mit Ablaufhahn und Beheizung durch Silikon-Klebelemente. Die Temperatur der Mulde wird durch einen digitalen Thermostat geregelt. Kapazität 2-3-4-5 GN 1/1. Standardmäßig mit Wasserauffüllsystem mit Überlaufrohr geliefert.

Bain-marie heated drop-in with a drain cock and heated by silicone adhesive elements. Well temperature regulated by digital thermostat. Capacity 2-3-4-5 GN 1/1. Supplied as standard with water filling system with overflow pipe.

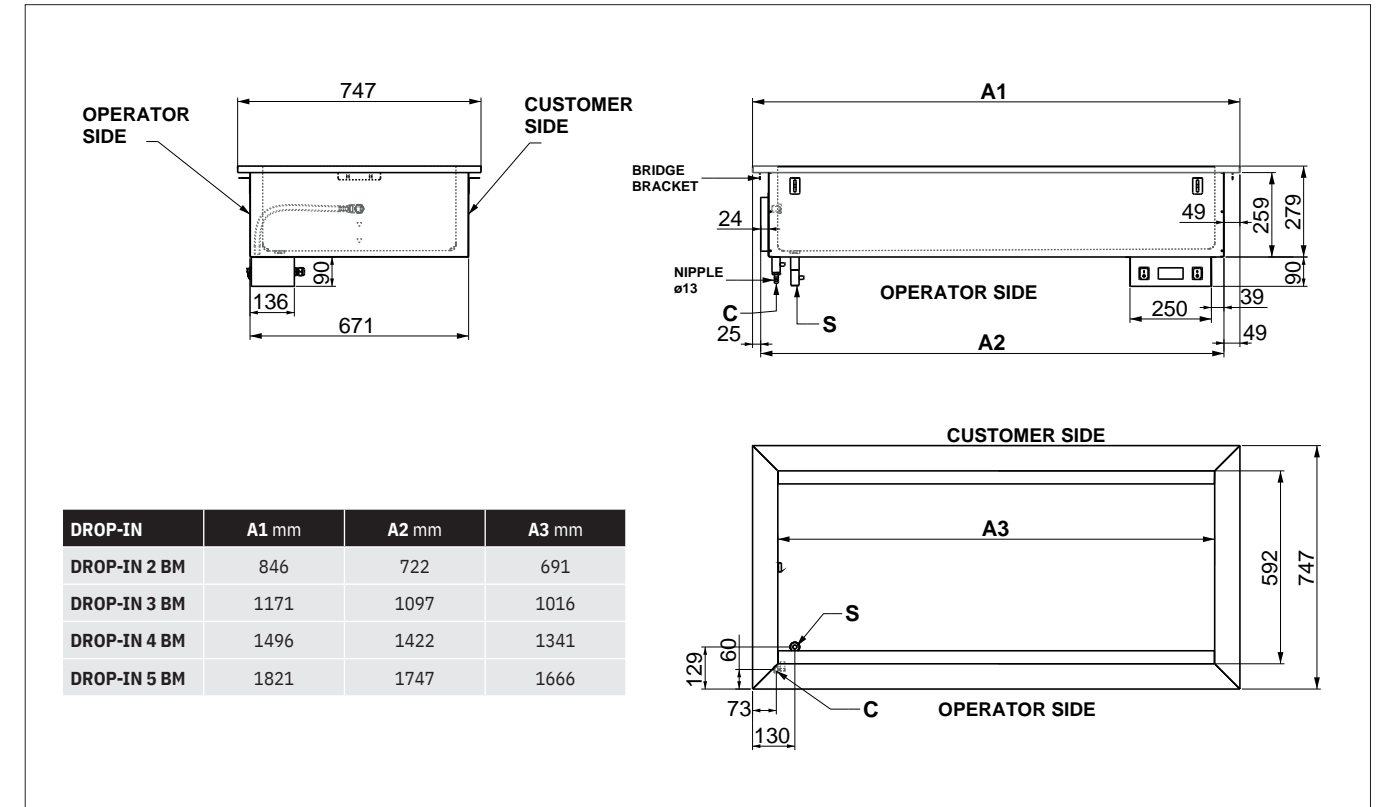
Preise - Prices

DROP-IN BM	Code - Code	Beschreibung und Ausführung	Description and finishing	Kapazität - Capacity	Preise - Price
DROP-IN 2 BM	006INDROP2BM	Bain Marie Wärmemulde Edelstahl	Bain Marie heating well Stainless steel	2 GN 1/1	
DROP-IN 3 BM	006INDROP3BM			3 GN 1/1	
DROP-IN 4 BM	006INDROP4BM			4 GN 1/1	
DROP-IN 5 BM	006INDROP5BM			5 GN 1/1	

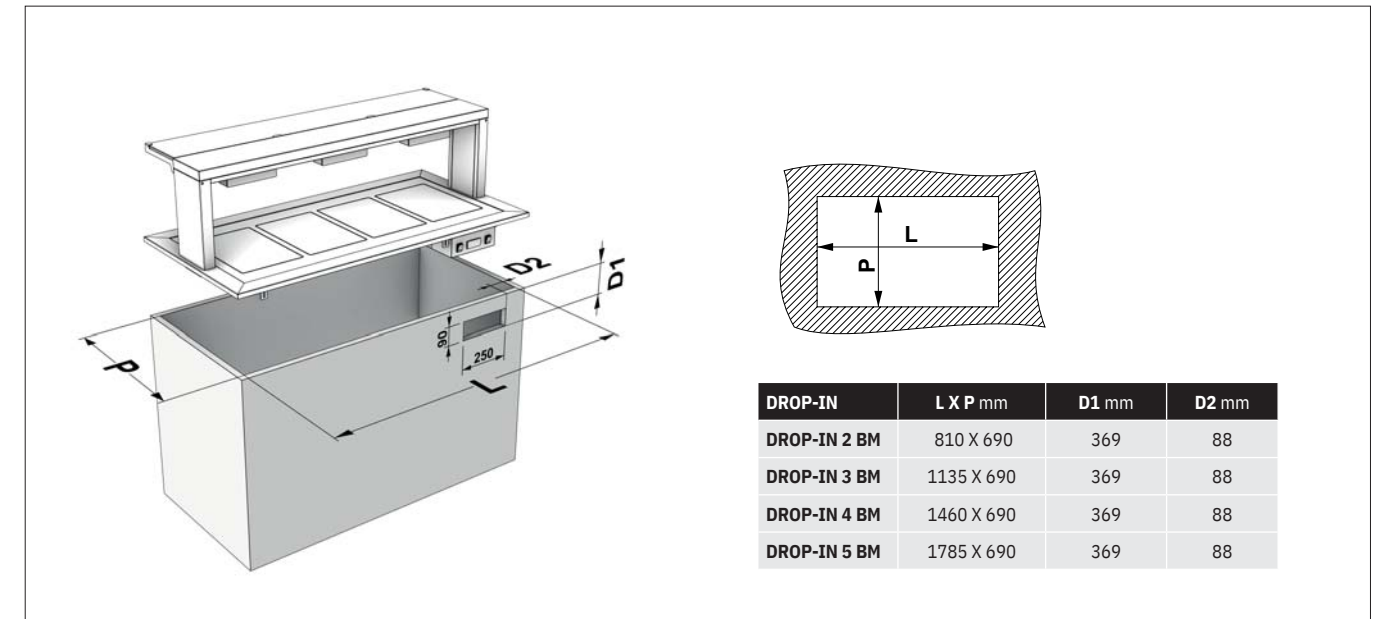
Technische Daten - Technical data	DROP-IN 2	DROP-IN 3	DROP-IN 4	DROP-IN 5
GN Kapazität GN Capacity	2	3	4	5
Außenabmessungen (A1 x P x H) mm External dimensions	846 x 747 x 370	1171 x 747 x 370	1496 x 747 x 370	1821 x 747 x 370
Beckenabmessungen (A3 x P x H) mm Well dimensions	691 x 592 x 260	1016 x 592 x 260	1341 x 592 x 260	1666 x 592 x 260
Nettogewicht (Kg) Net Weight	26	30	34	38
Verpackungsgröße (cm) Packing size	120 x 80 x 105/160h	135 x 92 x 105/160h	155 x 92 x 105/160h	185 x 92 x 105/160h
Betriebstemperatur (°C) Operating temperature	0 / +90	0 / +90	0 / +90	0 / +90
Stromverbrauch (Watt) Power consumption	1000*	1500*	2000*	2500*
Stromversorgung bei 50 Hz (V) Power Supplies at 50 Hz	230 V	230 V	230 V	230 V

*Der Stromverbrauch kann mit optionalen LED / HALO / HALOLED-Leuchten steigen - *Power may increase with optional lighting LED / HALO / HALOLED >> 38

Technische Zeichnung - Technical drawing



Hinweise für Einbau-Regale und Möbel - Hole instructions for built-in shelves and furniture



CAM

WASSERAUFFÜLLSYSTEM MIT ÜBERLAUFROHR (STANDARD-AUSSTATTUNG)
WATER FILLING SYSTEM WITH OVERFLOW PIPE (STANDARD EQUIPMENT)

Optionen - Optionals

LED HALO HALOLED G1 G2 G3 5 UK GN DIST SCAM

OPTIONALE PREISE - OPTIONALS PRICE >> 38

DROP-IN DRY

TROCKENHEIZUNG
STATIC DRY HEATING



NEW



HOCHLEISTUNGS-TROCKENHEIZUNG MIT
EINGEBUTEM TROCKENELEMENT
HIGH EFFICIENCY HEATING DRY ELEMENT

Einbau mit statischer Heizung durch Hochleistungs-Luft und beheiztes Trockenelement. Die Temperatur wird durch einen digitalen Thermostat eingestellt. Die Mulde, mit einer Kapazität von 2 bis 5 GN1/1, maximal 150 mm (GN nicht im Lieferumfang enthalten), ist mit Seitenträgern für Pfannen, 2 Trennwänden und einem Ablaufhahn zur Erleichterung der Reinigungsarbeiten ausgestattet.

Drop-in with static heating through high efficiency in air and armored dry heating element. The temperature is set by a digital thermostat. The well, with capacity from 2 up to 5 GN1/1 h. max 150mm (GN not included), is equipped with side supports for pans, 2 dividers and by a drain tap to facilitate cleaning operations.

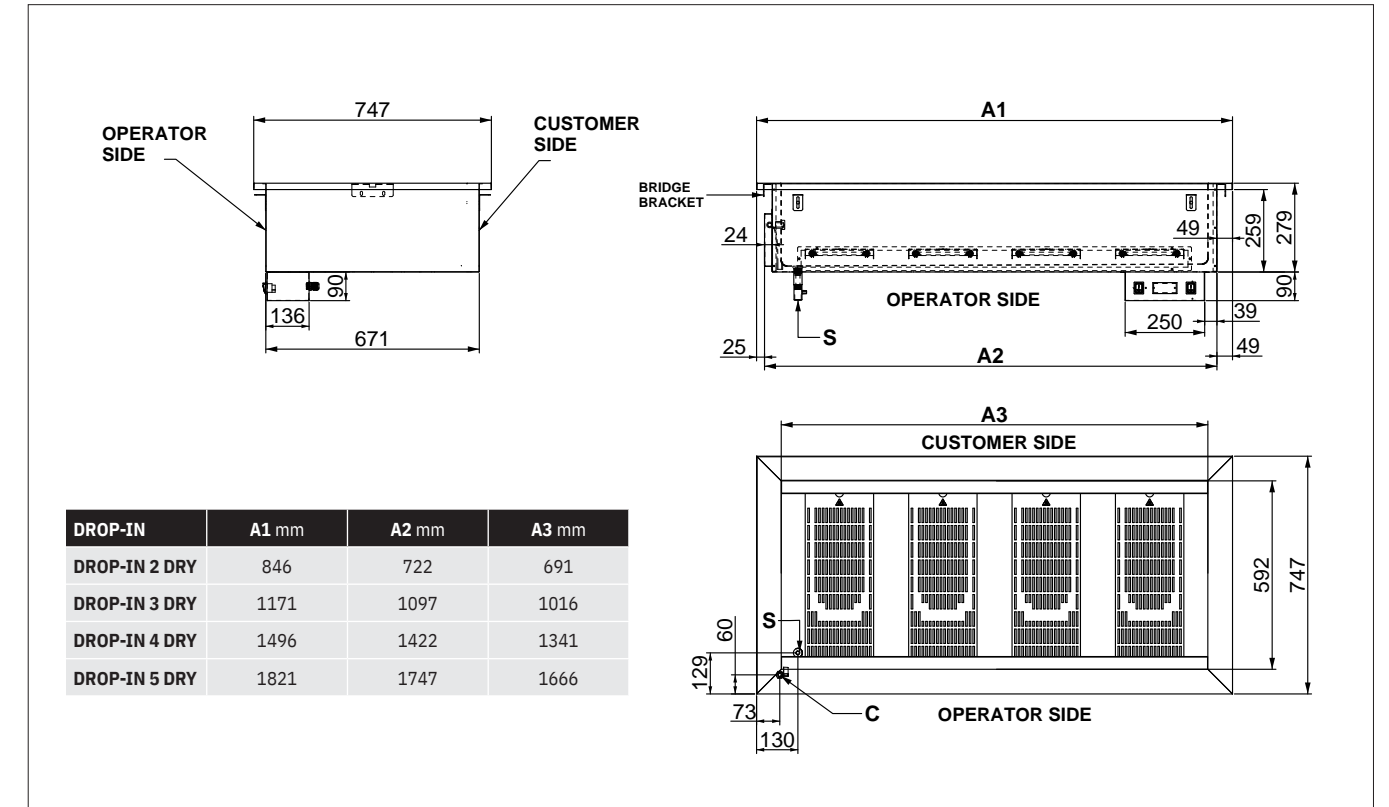
Preise - Prices

DROP-IN BM	Code - Code	Beschreibung und Ausführung	Description and finishing	Kapazität - Capacity	Preise - Price
DROP-IN 2 DRY	006INDROP2DRY	Trocken beheizte Mulde mit Hochleistungs-Elemente	Dry heated well with high performances hanging elements	2 GN 1/1	
DROP-IN 3 DRY	006INDROP3DRY			3 GN 1/1	
DROP-IN 4 DRY	006INDROP4DRY	Edelstahl	Stainless steel	4 GN 1/1	
DROP-IN 5 DRY	006INDROP5DRY			5 GN 1/1	

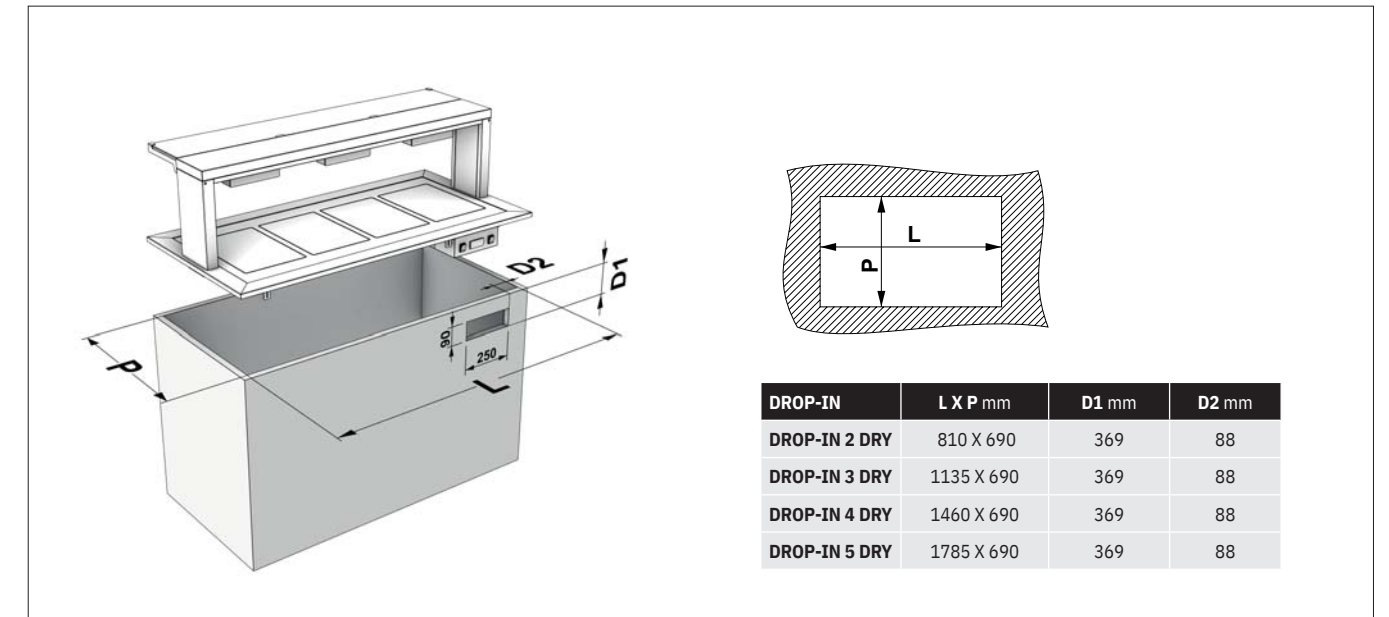
Technische Daten - Technical data	DROP-IN 2	DROP-IN 3	DROP-IN 4	DROP-IN 5
GN Kapazität GN Capacity	2	3	4	5
Außenabmessungen (A1 x P x H) mm External dimensions	846 x 747 x 370	1171 x 747 x 370	1496 x 747 x 370	1821 x 747 x 370
Beckenabmessungen (A3 x P x H) mm Well dimensions	691 x 592 x 260	1016 x 592 x 260	1341 x 592 x 260	1666 x 592 x 260
Nettogewicht (Kg) Net Weight	26	30	34	38
Verpackungsgröße (cm) Packing size	120 x 80 x 105/160h	135 x 92 x 105/160h	155 x 92 x 105/160h	185 x 92 x 105/160h
Betriebstemperatur (°C) Operating temperature	0 / +90	0 / +90	0 / +90	0 / +90
Stromverbrauch (Watt) Power consumption	1000*	1500*	2000*	2500*
Stromversorgung bei 50 Hz (V) Power Supplies at 50 Hz	230 V	230 V	230 V	230 V

*Der Stromverbrauch kann mit optionalen LED / HALO / HALOLED-Leuchten steigen - *Power may increase with optional lighting LED / HALO / HALOLED >> 38

Technische Zeichnung - Technical drawing



Hinweise für Einbau-Regale und Möbel - Hole instructions for built-in shelves and furniture



Optionen - Optionals

LED HALO HALOLED G1 G2 G3 G6 5 UK GN DIST SCAM

OPTIONALE PREISE - OPTIONALS PRICE >> 38

DROP-IN PC

**BEHEIZTE ARBEITSPLATTE
HEATED COUNTERTOP**



Beheizte Einbaumulde durch eine Arbeitsplatte aus gehärtetem Glas (ohne Induktion). Beheizung der Arbeitsplatte durch Klebeheizelemente aus Silikon. Regulierung der Regaltemperatur durch einen digitalen Thermostat. Beheizte Bereiche sind durch Rillen deutlich gekennzeichnet. Kapazität 3-4-5 GN 1/1.

Heated drop-in through a countertop made of tempered glass (no induction). Heating of the countertop by adhesive heating elements in silicone. Shelf temperature regulated by a digital thermostat. Heated areas clearly indicated by grooves. Capacity 3-4-5 GN 1/1.

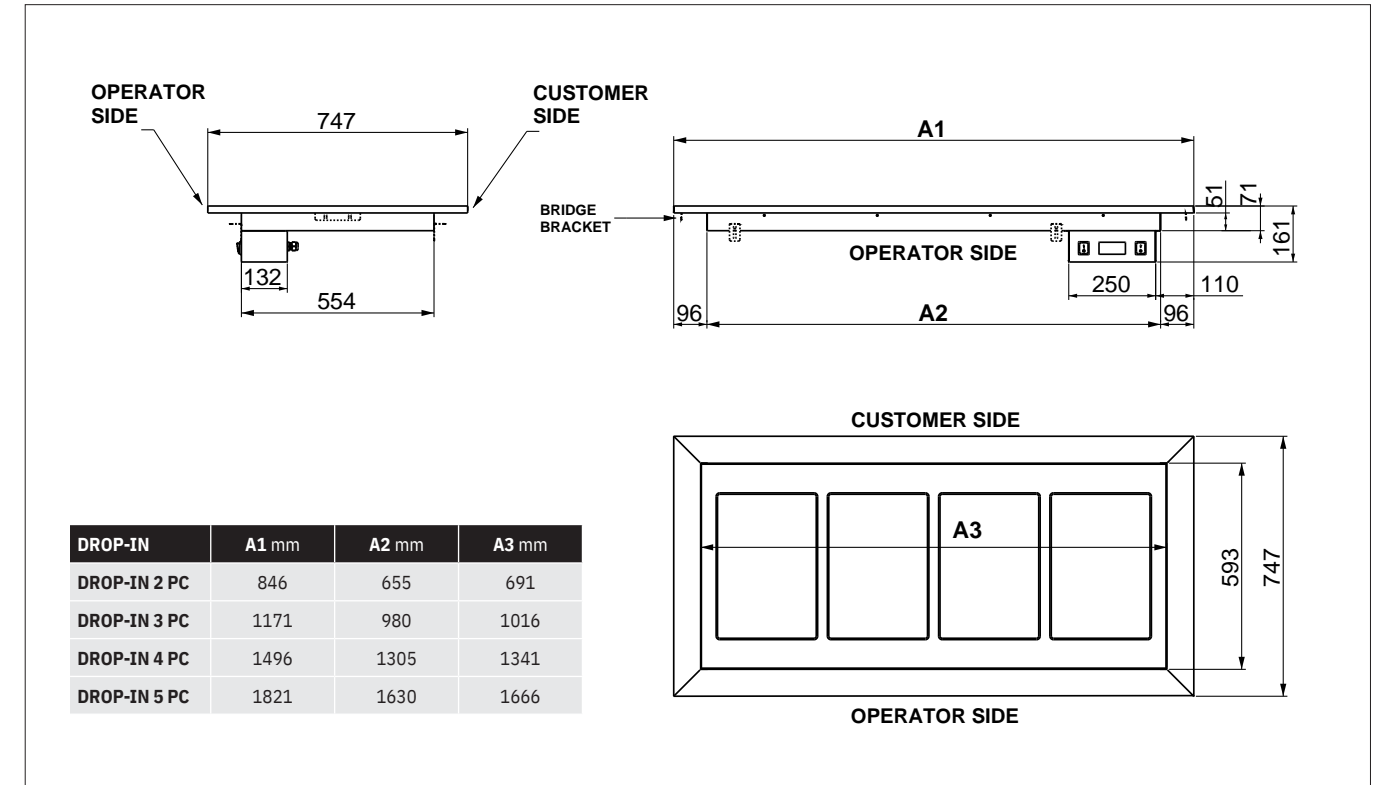
Preise - Prices

DROP-IN	Code - Code	Beschreibung und Ausführung	Description and finishing	Kapazität - Capacity	Preise - Price
DROP-IN 2 PC	006INDROP2PC	Beheizte Arbeitsplatte aus gehärtetem Glas Edelstahl	Tempered glass heated countertop Stainless steel	2 GN 1/1	
DROP-IN 3 PC	006INDROP3PC			3 GN 1/1	
DROP-IN 4 PC	006INDROP4PC			4 GN 1/1	
DROP-IN 5 PC	006INDROP5PC			5 GN 1/1	

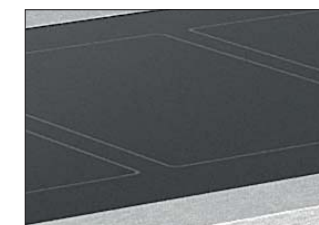
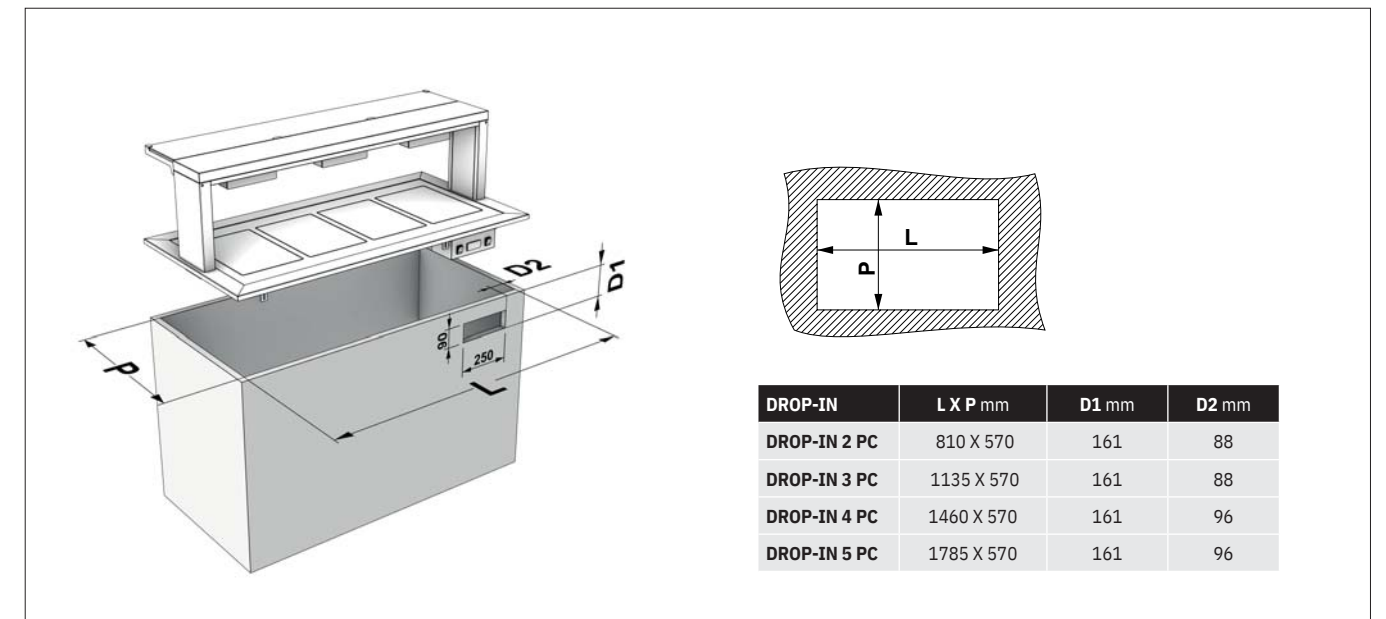
Technische Daten - Technical data	DROP-IN 2	DROP-IN 3	DROP-IN 4	DROP-IN 5
GN Kapazität GN Capacity	2	3	4	5
Außenabmessungen (A1 x P x H) mm External dimensions	846 x 747 x 165	1171 x 747 x 165	1496 x 747 x 165	1821 x 747 x 165
Obere Abmessungen (A3 x P) mm Top dimensions	691 x 593	1016 x 593	1341 x 593	1666 x 593
Nettogewicht (Kg) Net Weight	22	26	30	34
Verpackungsgröße (cm) Packing size	120 x 80 x 35/75h	135 x 92 x 35/75h	155 x 92 x 35/75h	185 x 92 x 35/75h
Betriebstemperatur (°C) Operating temperature	0 / +90	0 / +90	0 / +90	0 / +90
Stromverbrauch (Watt) Power consumption	1000*	1500*	2000*	2500*
Stromversorgung bei 50 Hz (V) Power Supplies at 50 Hz	230 V	230 V	230 V	230 V

*Der Stromverbrauch kann mit optionalen LED / HALO / HALOLED-Leuchten steigen - *Power may increase with optional lighting LED / HALO / HALOLED >> 38

Technische Zeichnung - Technical drawing



Hinweise für Einbau-Regale und Möbel - Hole instructions for built-in shelves and furniture



BEHEIZTE BEREICHE DURCH
GEKENNZEICHNETEN GRAFIKEN ANGEZEIGT
HEATED AREAS CLEARLY INDICATED BY
SANDBLASTED GRAPHICS

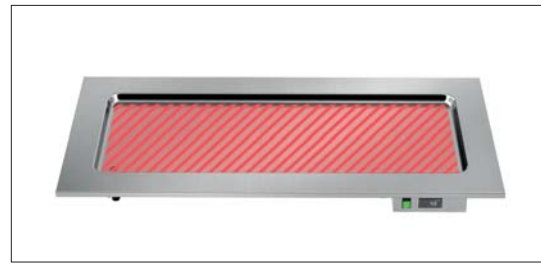
Optionen - Optionals

LED HALO HALOLED G1 G2 G3 G6 UK HZ6

OPTIONALE PREISE - OPTIONALS PRICE >> 38

DROP-IN PC-IN

 BEHEIZTE EDELSTAHL-ARBEITSPLATTE
HEATED STAINLESS STEEL COUNTERTOP



GLEICHMÄSSIGE WÄRMEVERTEILUNG
ÜBER DIE GESAMTE FLÄCHE
UNIFORM HEAT DISTRIBUTION THROUGHOUT THE SHELF

Einbau mit beheizter Arbeitsplatte aus Edelstahl. Beheizung durch Klebeheizelemente aus Silikon. Die Temperatur wird durch einen digitalen Thermostat eingestellt. Kapazität 2-3-4 GN 1/1. Arbeitsplatte mit 30 mm hoher Rückhalteleiste und abgerundeten Ecken. Zur Erleichterung der Reinigungsarbeiten ist das Regal mit einem Abflussloch mit Hahn ausgestattet.

Drop-in with stainless steel heated worktop. Heating through silicone adhesive elements. Temperature is set by a digital thermostat. Capacity 2-3-4 GN 1/1. Worktop with a 30 mm high retaining edge and with rounded angles. To make easy the cleaning operations the shelf is equipped by a drain hole with tap.

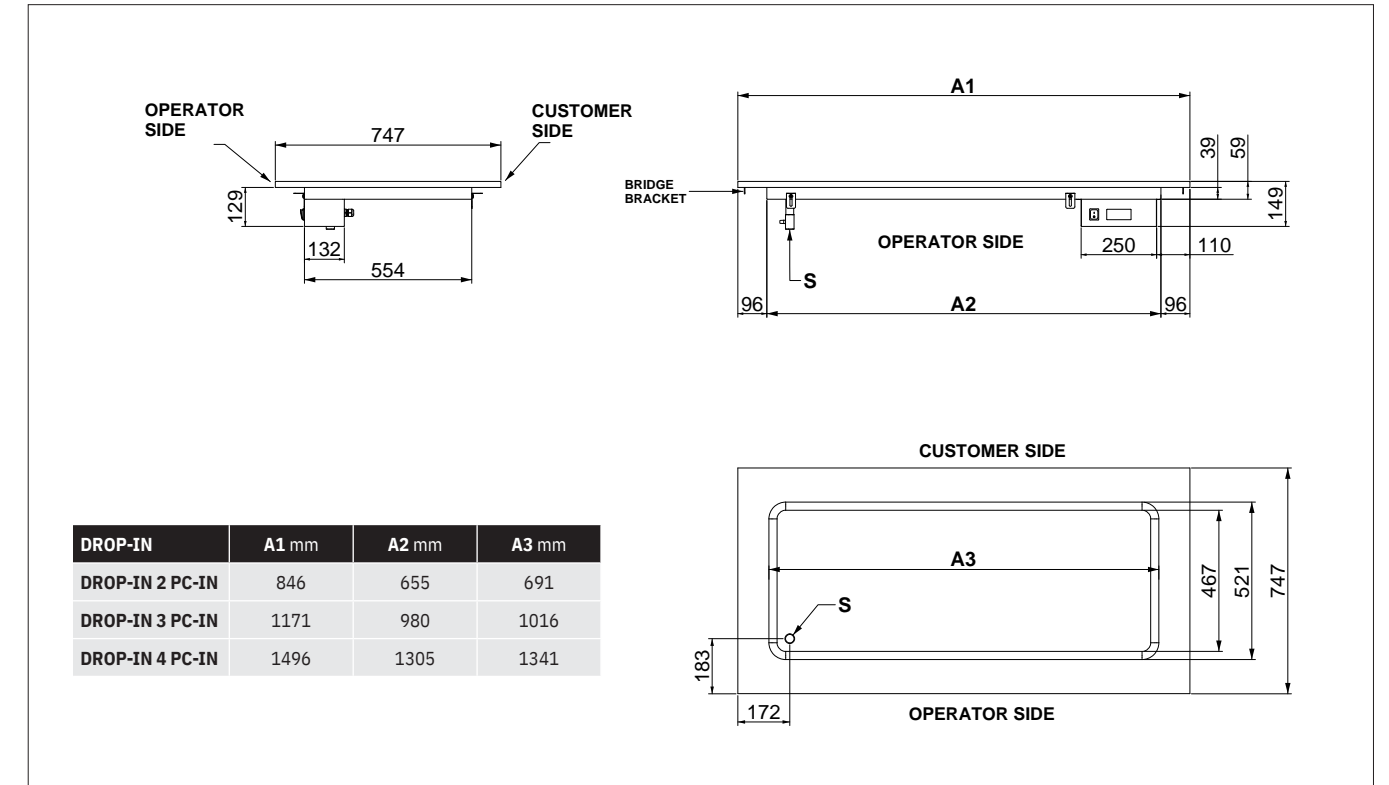
Preise - Prices

DROP-IN	Code - Code	Beschreibung und Ausführung	Description and finishing	Kapazität - Capacity	Preise - Price
DROP-IN 2 PC-IN	006INDROP2PC/IN	Beheizte Arbeitsplatte Edelstahl	Heated countertop Stainless steel	2 GN 1/1	
DROP-IN 3 PC-IN	006INDROP3PC/IN			3 GN 1/1	
DROP-IN 4 PC-IN	006INDROP4PC/IN			4 GN 1/1	

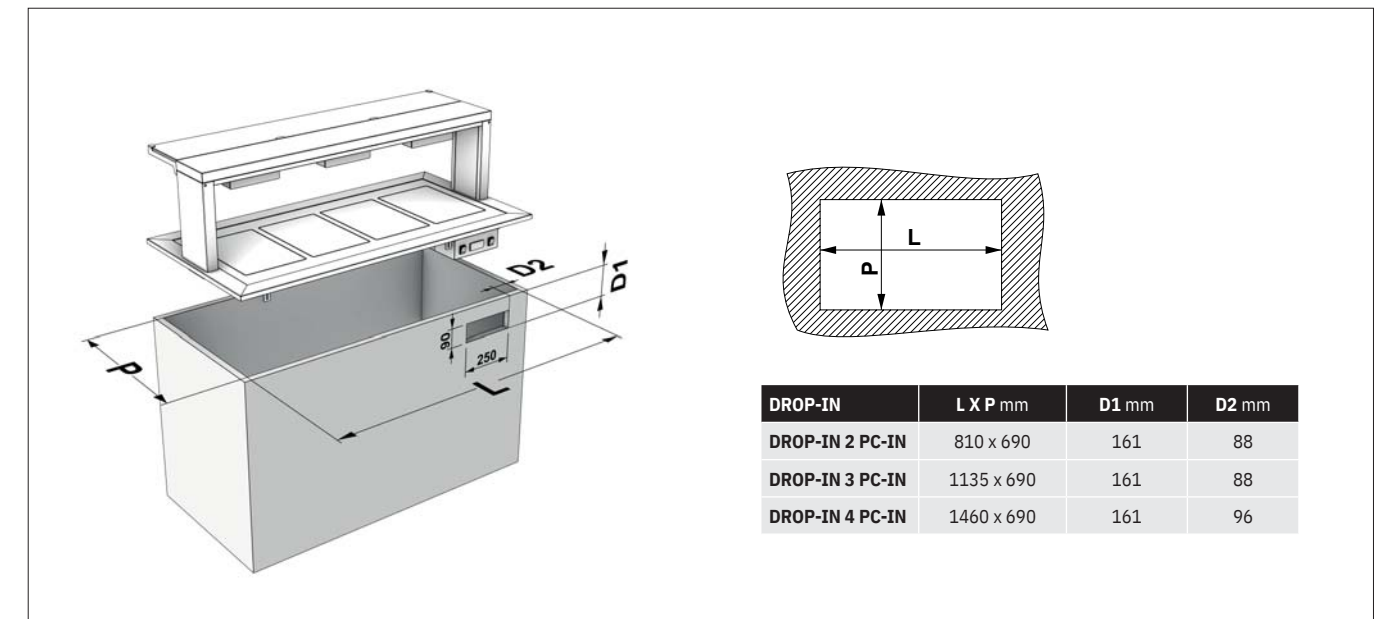
Technische Daten - Technical data	DROP-IN 2	DROP-IN 3	DROP-IN 4
GN Kapazität GN Capacity	2	3	4
Außenabmessungen (A1 x P x H) mm External dimensions	846 x 747 x 165	1171 x 747 x 165	1496 x 747 x 165
Obere Abmessungen (A3 x P) mm Top dimensions	691 x 593	1016 x 593	1341 x 593
Nettogewicht (Kg) Net Weight	22	26	30
Verpackungsgröße (cm) Packing size	120 x 80 x 35/75h	135 x 92 x 35/75h	155 x 92 x 35/75h
Betriebstemperatur (°C) Operating temperature	0 / +90	0 / +90	0 / +90
Stromverbrauch (Watt) Power consumption	1000*	1500*	2000*
Stromversorgung bei 50 Hz (V) Power Supplies at 50 Hz	230 V	230 V	230 V

*Der Stromverbrauch kann mit optionalen LED / HALO / HALOLED-Leuchten steigen - *Power may increase with optional lighting LED / HALO / HALOLED >> 38

Technische Zeichnung - Technical drawing



Hinweise für Einbau-Regale und Möbel - Hole instructions for built-in shelves and furniture



DIE GEFORMTE EDELSTAHL-ARBEITSPLATTE HAT ABGERUNDETE KANTEN UND GENEIGTE WÄNDE, DIE EINE EINFACHE REINIGUNG ERMÖGLICHEN
THE MOULDED STAINLESS STEEL WORKTOP HAS ROUNDED EDGES AND INCLINED WALLS THAT ALLOWS ITS EASY CLEANING

Optionen - Optionals

LED HALO HALOLED G1 G2 G3 G6 UK HZ6

OPTIONALE PREISE - OPTIONALS PRICE >> 38

DROP-IN DSP

GEKÜHLTE ANZEIGE
REFRIGERATED DISPLAY



DIE PLEXIGLAS-KLAPPEN, SIND SICHER FÜR DEN INTENSIVEN GEBRAUCH. IHRE KLAPPENVERBINDUNG REDUZIERT DIE KÄLTEVERTEILUNG.

THE FLAPS, AS IN PLEXYGLASS, ARE SAFE FOR THE INTENSIVE USE BY THE PUBLIC. THEIR TILTING CLOSURE STRONGLY REDUCES THE DISPERSION OF COLD.



SCHIEBETÜREN MIT AUTOMATISCHEM BEGLEITENDEM SCHLIEßEN. GERÄUSCHLOS LANGSAME SCHLIEßUNG. DIE SCHIEBETÜREN BEEINTRÄCHTIGEN NICHT DEN ARBEITSRAUM DES BEDIENPERSONALS.

SLIDING DOORS WITH AUTOMATIC ACCOMPANYING CLOSING. NOISE-FREE SLOW CLOSURE. THE SLIDING DOORS DO NOT OBSTRUCT THE OPERATOR'S SPACE.

Eingebaute gekühlte Vitrine dim. 4GN1/1. Belüftete Kühlung mit Kälteverteilung; die Temperatur wird von einem elektronischen Thermostat reguliert. Das Becken ist serienmäßig mit einem in der Höhe verstellbaren Boden ausgestattet, um die beste Präsentation von Flaschen und Lebensmitteln zu ermöglichen. 3 gehärtete Glasablagen, beleuchtet von 2 vertikalen LED-Leisten, die eine gleichmäßige Beleuchtung bieten. Die Front für die Öffentlichkeit kann mit Frontklappen aus Plexiglas ausgestattet werden, um die Kälteverteilung zu reduzieren, oder komplett geschlossen sein durch doppelwandiges athermisches Glas. Auf der Betreiberseite befinden sich Schiebetüren mit Doppelverglasung und begleitendem automatischem Schließen. Ausgestattet mit selbstverdunstender Auffangschale zur Aufnahme des Kondenswassers.

Built-in refrigerated showcase dim. 4GN1/1. Ventilated refrigeration with cold distribution; the temperature is regulated by an electronic thermostat. The well is equipped as standard with a bottom adjustable in height to allow the best exposure of bottles and food. 3 Tempered glass shelves enlited by 2 vertical LED bars that provide an uniform lighting. The public front can be equipped with front flaps in Plexyglass to reduce the dispersion of cold or completely closed by double-chamber athermal glass. On the operator side there are sliding doors with double glazing with accompanied automatic closing. Equipped with self-evaporating tray to manage the condense water.

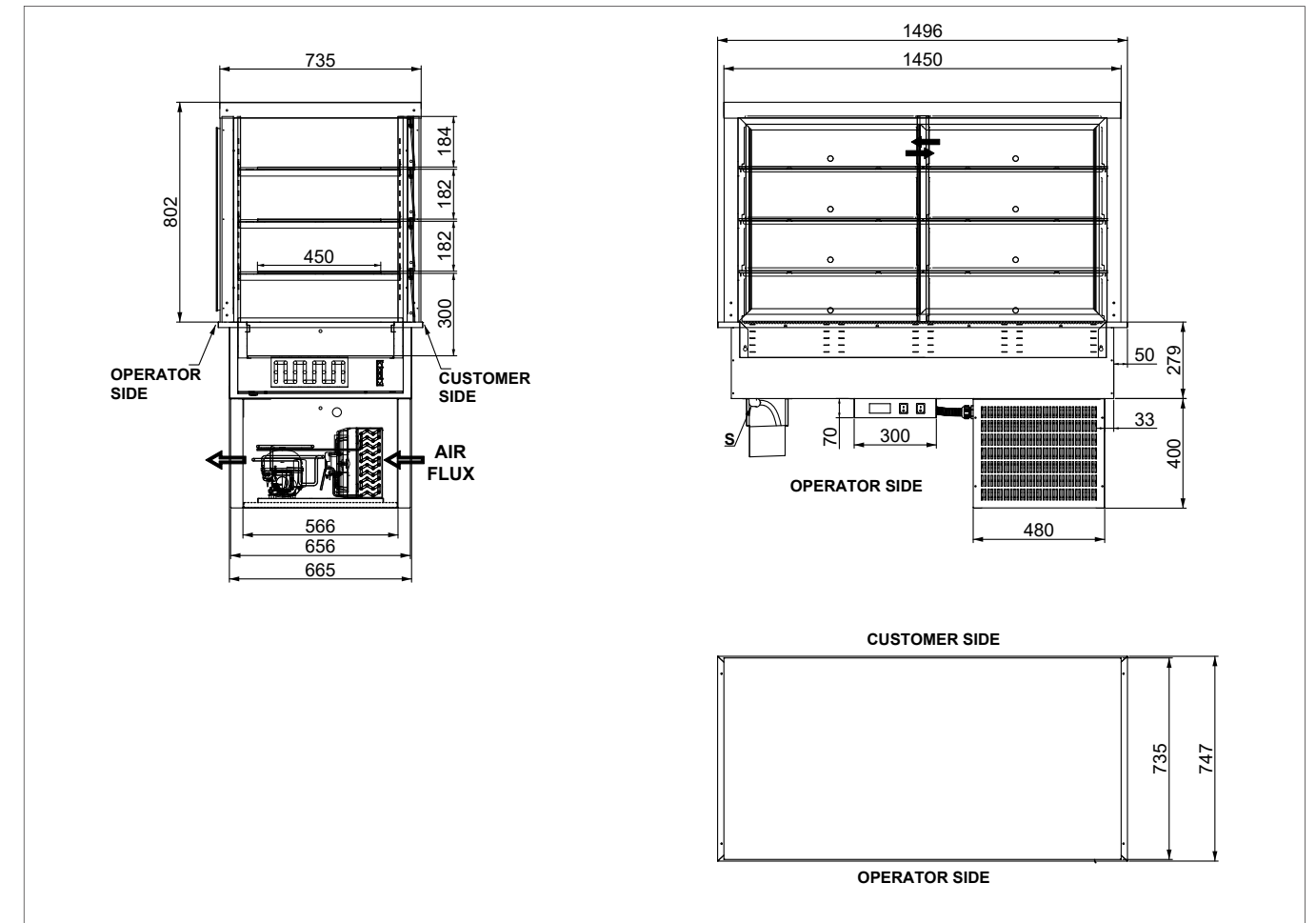
Preise - Prices

DROP-IN	Code - Code	Beschreibung und Ausführung	Description and finishing	Kapazität - Capacity	Preise - Price
DROP-IN 4 DSP	006INDROPDSP/4	3+1 Etagen Vitrine mit Klappen an der Vorderseite - Edelstahl	3+1 Shelves display case with claps on the front end - Stainless steel	4 GN 1/1	
DROP-IN 4 DSP/FX	006INDROPDSP/4FX	3+1 Etagen Vitrine mit festen Fenstern an der Vorderseite - Edelstahl	3+1 Shelves display case with fix windows on the front end- Stainless steel	4 GN 1/1	

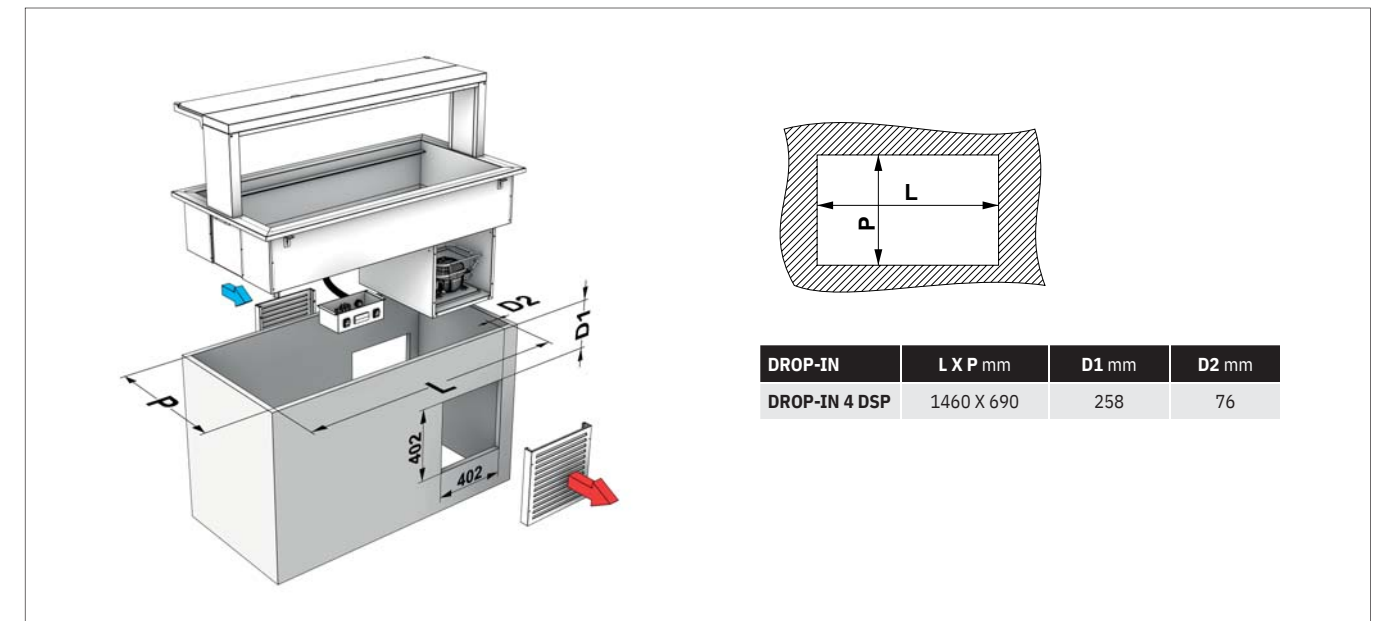
Technische Daten - Technical data

Technische Daten - Technical data	DROP-IN 4
Außenabmessungen (mm) External dimensions	1496 x 747 x 1481
Anzeigeabmessungen (mm) Display dimensions	1450 x 735 x 802
Nettogewicht (Kg) Net Weight	200
Verpackungsgröße (cm) Packing size	155 x 92 x 175h
Betriebstemperatur (°C) Operating temperature	+2 / +10
Kältemittelgas Refrigerant gas	R290
Stromverbrauch (Watt) Power consumption	348
Stromversorgung bei 50 Hz (V) Power Supplies at 50 Hz	230 V

Technische Zeichnung - Technical drawing



Hinweise für Einbau-Regale und Möbel - Hole instructions for built-in shelves and furniture



DROP-IN 4 DSP/FX

NUR ZUR PRAESENTATION, KANN DIE VITRINE EINE FESTE FRONTBRILLE HABEN. FOR AN EXHIBITION USE ONLY, THE SHOWCASE CAN HAVE FIX FRONT GLASSES.

DROP-IN PLC N

NEUTRALER EINGEBAUTER GLEICHRICHTER FÜR GESCHIRR
NEUTRAL BUILT-IN DISH EQUALIZER



Eingebauter neutraler oder beheizter Geschirrausgleicher für Teller mit Durchmessern von 18-27 cm (PLC 18) und 28-32 cm (PLC 28). Dank des Federmechanismus ist es möglich, die Höhe der Teller je nach ihrem Gewicht anzupassen. Außerdem ist es möglich, den Stapelplatz einfach zu reduzieren oder zu erhöhen, indem man die Haltebügel in die entsprechenden Löcher auf der Basis bewegt. Ergänzt durch eine transparente Kunststoffabdeckung zum Schutz der Teller bei Nichtgebrauch. Beheizt durch ein 600 W-Trockenelement für die beheizte Version.

DROP-IN PLC

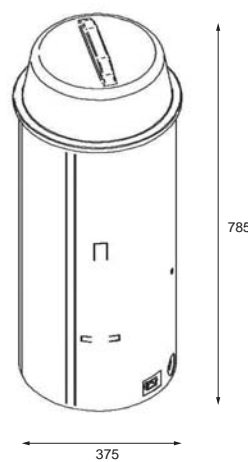
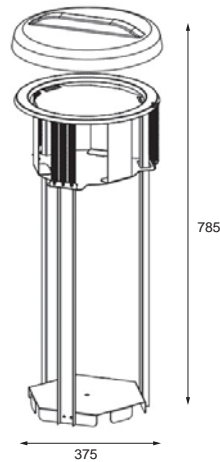
EINGEBAUTER BEHEIZTER GLEICHRICHTER FÜR GESCHIRR
BUILT-IN HEATED DISH EQUALIZER



Built-in neutral or heated dish equalizer for dishes with diameters of 18-27 (PLC 18) and 28-32 cm. (PLC 28). Thanks to the spring system it is possible to adjust the level of the plates according to their weight. In addition, it is possible to reduce or increase the stacking space by simply moving the retaining bars in the corresponding holes provided on the base. Completed by a transparent plastic cover to protect the dishes when not in use. Heated by a 600W dry element for heated version.

DROP-IN	Code - Code	Beschreibung und Ausführung	Description and finishing	~Nr. Teller - ~Nr. plates	Preise - Price
DROP-IN PLC N 18	006INDROPLCN18	Neutraler Teller-Ausgleicher	Neutral dish equalizer	40<60 x Ø 18-27 cm	
DROP-IN PLC N 28	006INDROPLCN28	Edelstahl	Stainless steel	40<60 x Ø 28-32 cm	
DROP-IN PLC 18	006INDROPLC18	Beheizter Teller-Ausgleicher	heated dish equalizer	40<60 x Ø 18-27 cm	
DROP-IN PLC 28	006INDROPLC28	Edelstahl	Stainless steel	40<60 x Ø 28-32 cm	

Technische Daten - Technical data	DROP-IN PLC N 18	DROP-IN PLC N 28	DROP-IN PLC 18	DROP-IN PLC 28
Kapazität Capacity	40<60 x Ø 18-27 cm	40<60 x Ø 28-32 cm	40<60 x Ø 18-27 cm	40<60 x Ø 28-32 cm
Außenabmessungen (L x P x H) mm External dimensions	375 x 375 x 785	375 x 375 x 785	375 x 375 x 785	375 x 375 x 785
Nettogewicht (Kg) Net Weight	11	11	13	12
Verpackungsgröße (cm) Packing size	120 x 80 x 115h	120 x 80 x 115h	120 x 80 x 115h	120 x 80 x 115h
Stromverbrauch (Watt) Power consumption			600	600
Stromversorgung bei 50 Hz (V) Power Supplies at 50 Hz			230 V	230 V



DROP-IN TRAY

NEUTRALER EINGEBAUTER GLEICHRICHTER FÜR TABLETT
NEUTRAL BUILT-IN TRAY EQUALIZER

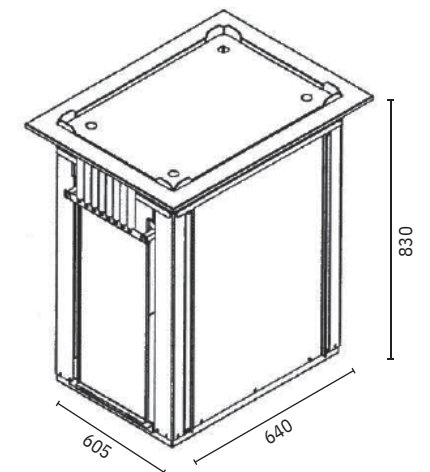


Neutraler eingebauter Tablettspender für GN- oder EUR-Tabletts. Dank des Federmechanismus kann die Höhe der Tablett je nach ihrem Gewicht angepasst werden. Zusätzlich kann der Stapelplatz einfach reduziert oder erhöht werden, indem man die Haltebügel in die entsprechenden Löcher auf der Basis bewegt.

Neutral built-in tray equalizer for GN or EUR trays. Thanks to the spring system the level of the trays can be adjusted according to their weight. Additionally, the stacking space can be reduced or increased by simply moving the retaining bars in the corresponding holes provided on the base.

DROP-IN	Code - Code	Beschreibung und Ausführung	Description and finishing	~Nr. Tablett - ~Nr. tray	Preise - Price
DROP-IN TRAY	006INDROPTRAY	Neutraler Tablett-Spender	Neutral tray equalizer	120 GN-EUR	
		Edelstahl	Stainless steel		

Technische Daten - Technical data	DROP-IN TRAY
Kapazität Capacity	120 GN-EUR
Außenabmessungen (L x P x H) mm External dimensions	640 x 605 x 830h
Verpackungsgröße (cm) Packing size	120 x 80 x 115h
Nettogewicht (Kg) Net Weight	24



DROP-IN OPTIONEN OPTIONALS

Beleuchtung - Lighting



LED

EDELSTAHLSCIENE MIT LED-BELEUCHTUNG
STAINLESS STEEL STRUCTURE WITH LED LIGHTING

Optionen - Optionals	Code - Code	Ref. Modelle - Ref. Models	Leistung - Power Watt (230 V)	Preise - Price
LED-02	RL6INALZOMN/2	DROP-IN 2	7,15	
LED-03	RL6INALZOMN/3	DROP-IN 3	10	
LED-04	RL6INALZOMN/4	DROP-IN 4	13,5	
LED-05	RL6INALZOMN/5	DROP-IN 5	15	



HALO

EDELSTAHLSCIENE MIT HALOGEN-HEIZLAMPEN
STAINLESS STEEL STRUCTURE WITH HALOGEN HEATING LAMPS

Optionen - Optionals	Code - Code	Ref. Modelle - Ref. Models	Leistung - Power Watt (230 V)	Lampenzahl - Lamps Q.ty	Preise - Price
HALO-02	RL6INALZOMN/2HALO	DROP-IN 2	600	2	
HALO-03	RL6INALZOMN/3HALO	DROP-IN 3	600	2	
HALO-04	RL6INALZOMN/4HALO	DROP-IN 4	900	3	
HALO-05	RL6INALZOMN/5HALO	DROP-IN 5	1200	4	



HALOLED

EDELSTAHLSCIENE MIT HALOGEN-HEIZLAMPEN + LED-BELEUCHTUNG
STAINLESS STEEL STRUCTURE WITH HALOGEN HEATING LAMPS + LED LIGHTING

Optionen - Optionals	Code - Code	Ref. Modelle - Ref. Models	Leistung - Power Watt (230 V)	Lampenzahl - Lamps Q.ty	Preise - Price
HALOLED-02	RL6INALZOMN/2HALED	DROP-IN 2	607.5	2 + 1 LED	
HALOLED-03	RL6INALZOMN/3HALED	DROP-IN 3	610	2 + 1 LED	
HALOLED-04	RL6INALZOMN/4HALED	DROP-IN 4	913.5	3 + 1 LED	
HALOLED-05	RL6INALZOMN/5HALED	DROP-IN 5	1215	4 + 1 LED	

Hustenschutz - Sneezeguard



G1

GERADER GETÖNTER GLASHUSTENSCHUTZ (EINE SEITE)
STRAIGHT TEMPERED GLASS SNEEZE-GUARD (ONE SIDE)

Optionen - Optionals	Code - Code	Ref. Modelle - Ref. Models	Oberfläche - Finishing	Preise - Price
G1-02	01400MNV2	DROP-IN 2	Getöntes Glas Tempered glass	
G1-03	01400MNV3	DROP-IN 3		
G1-04	01400MNV4	DROP-IN 4		
G1-05	01400MNV5	DROP-IN 5		



G2

GENEIGTES GEHÄRTETES GLAS-NIESCHUTZ (EINE SEITE)
INCLINED TEMPERED GLASS SNEEZE-GUARD (ONE SIDE)

Optionen - Optionals	Code - Code	Ref. Modelle - Ref. Models	Ausführung - Finishing	Preise - Price
G2-02	01400MNV12	DROP-IN 2	Getöntes Glas Tempered glass	
G2-03	01400MNV13	DROP-IN 3		
G2-04	01400MNV14	DROP-IN 4		
G2-05	01400MNV15	DROP-IN 5		



G3

DISPLAY AUS GETÖNTEM GLAS, GESCHLOSSEN AUF DER PUBLIKUMSSEITE FÜR BERATUNGSSERVICE
DISPLAY IN TEMPERED GLASS CLOSED ON THE PUBLIC' SIDE FOR ASSISTED SERVICE

Optionen - Optionals	Code - Code	Ref. Modelle - Ref. Models	Ausführung - Finishing	Preise - Price
G3-02	01400MNV2S	DROP-IN 2	Getöntes Glas Tempered glass	
G3-03	01400MNV3S	DROP-IN 3		
G3-04	01400MNV4S	DROP-IN 4		
G3-05	01400MNV5S	DROP-IN 5		



G6

ALLE GLASANZEIGE MIT GLAS MITTELREGAL, KOMPLETT MIT SCHIEBETÜREN AUS PLEXYGLAS
Nicht für Bain-Marie-Module geeignet
ALL GLASS DISPLAY WITH GLASS MIDDLESHELF, COMPLETED BY SLIDING PLEXYGLASS DOORS
Not suitable for bain-marie modules

Optionen - Optionals	Code - Code	Ref. Modelle - Ref. Models	Ausführung - Finishing	Preise - Price
G6-02	01400MNV2V	DROP-IN 2	Getöntes Glas Tempered glass	
G6-03	01400MNV3V	DROP-IN 3		
G6-04	01400MNV4V	DROP-IN 4		
G6-05	01400MNV5V	DROP-IN 5		

DROP-IN OPTIONEN OPTIONALS

Verschiedene - various



5
ENTFERNBARES ANZEIGEGITTER
REMOVABLE DISPLAY GRID

Optionen - Optionals	Code - Code	Kapazität - Capacity	Ausführung - Finishing	Preise - Price
5	01200ATHEGRIN	1 GN1/1	Edelstahl - Stainless steel	



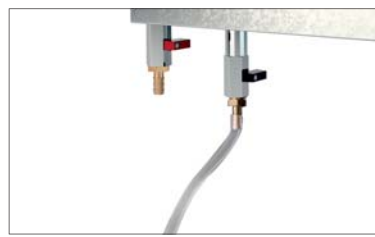
UK
TYP G STECKER (UK)
TYPE G PLUG (UK) SURCHARGE

Optionen - Optionals	Code - Code	Preise - Price
UK	D0500SPINAUK	



HZ6
AUFPREIS FÜR 60 HZ KOMPRESSOR
SURCHARGE FOR 60HZ COMPRESSOR

Optionen - Optionals	Code - Code	Preise - Price
HZ6	01060GFRIG	



SCAM
ABFLUSSWASSERSYSTEM
DRAIN WATER SYSTEM

Optionen - Optionals	Code - Code	Preise - Price
SCAM	01400SCAM	



DIST
TEILER FÜR GN-BEHÄLTER
SEPARATORS FOR GN CONTAINERS

Optionen - Optionals	Code - Code	Beschreibung - Description	Preise - Price
DIST/G	037INDIST/G	1GN 1/1 - 530 mm	
DIST/M	037INDIST/M	1GN 1/2 - 324 mm	



GN
GN-BEHÄLTER
GN CONTAINERS
>> PAG. 326

Nur für REM-Versionen - Only for REM versions



KOMP
KÜHLAGGREGAT FÜR ENTFERNT E INSTALLATIONEN
REFRIGERATION UNIT FOR REMOTE INSTALLATIONS

Optionen - Optionals	Code - Code	Preise - Price
KOMP	C0500GFRIGO	



KOMP 60
KÜHLAGGREGAT 60 HZ FÜR ENTFERNT E INSTALLATIONEN
REFRIGERATION UNIT 60 HZ FOR REMOTE INSTALLATIONS

Optionen - Optionals	Code - Code	Preise - Price
KOMP 60	C0500GFRIGO60	



OMNIA

The art of innovation

Neue und moderne Linie von Selbstbedienungsbuffets und Modulen mit modernsten technologischen Lösungen. Die sorgfältige Kombination verschiedener Materialien wie laminiertes Holz, Edelstahl und gehärtetes Glas macht diese Elemente nicht nur zu professionellen Geräten, sondern zu echten und eleganten Einrichtungsaccessoires mit höchster Aufmerksamkeit für kleinste Details.

Alle Modelle können mit verschiedenen Materialien verkleidet werden, um verschiedenen ästhetischen Vorlieben und Bedürfnissen gerecht zu werden. Edelstahl, laminiertes Holz in 16 Farben oder pulverbeschichteter Stahl sind die Optionen, aus denen der Kunde seine Selbstbedienungsreihe wirklich individuell gestalten kann, zusammen mit der Möglichkeit, verschiedene Optionen hinzuzufügen, um jeden Nutzungsbedarf zu erfüllen.

New and modern line of self-service buffets and modules with cutting-edge technological solutions. The careful combination of different materials such as laminated wood, stainless steel and tempered glass makes these elements not only professional equipment but real and elegant furnishing accessories with the utmost attention to the smallest details.

All models can be panelled with different materials to suit and accommodate different aesthetic tastes and needs. Stainless steel, laminated wood available in several decors or powder coated steel are the choices among which the customer can really custom build his self-service line together with the possibility of adding various options to meet any need of use.

OMNIA

Modelle - Models



OMNIA R

STATIONÄRE KÜHLUNG
STATIC REFRIGERATION



OMNIA RV

UMLUFT KÜHLUNG
FAN-ASSISTED REFRIGERATION



OMNIA RV-E

UMLUFT KÜHLUNG MIT VERDAMPFER
FAN-ASSISTED REFRIGERATION WITH EVAPORATOR



OMNIA DRY/SC

STATISCHE TROCKENE WELL-HEIZUNG,
VENTILATORUNTERSTÜTZTER TROCKENER
UNTERER ABSCHNITT
STATIC DRY WELL HEATING, FAN-ASSISTED DRY
LOWER COMPARTMENT



OMNIA PC

GEHÄRTETE GLASBEHEIZTE THEKENPLATTE
TEMPERED GLASS HEATED COUNTERTOP



OMNIA PC/SC

GEHÄRTETE GLASBEHEIZTE THEKENPLATTE UND
UMLUFT BEHEIZTER UNTERBAU
WARM GLASS WORKTOP AND FAN-ASSISTED
HEATED LOWER COMPARTMENT



OMNIA PR

GEKÜHLTE HANEX®-THEKENPLATTE
REFRIGERATED HANEX® COUNTERTOP



OMNIA PR-IN

EDELSTAHLGEKÜHLTE THEKENPLATTE
STAINLESS STEEL REFRIGERATED COUNTERTOP



OMNIA BM

BAIN-MARIE-HEIZUNG
BAIN-MARIE HEATING



OMNIA PC-IN

EDELSTAHLBEHEIZTE THEKENPLATTE
STAINLESS STEEL HEATED COUNTERTOP



OMNIA PC-IN/SC

EDELSTAHLBEHEIZTE THEKENPLATTE UND
UMLUFT BEHEIZTER UNTERBAU
STAINLESS STEEL HEATED COUNTERTOP AND
FAN-ASSISTED HEATED LOWER COMPARTMENT



OMNIA DSP

UMLUFT GEKÜHLTE VITRINE
FAN-ASSISTED REFRIGERATED DISPLAY CASE



OMNIA BM-SC

BAIN-MARIE-HEIZUNG UND UNTERER
ABSCHNITT MIT VENTILATORUNTERSTÜTZTER
HEIZUNG

BAIN-MARIE HEATING AND LOWER
COMPARTMENT WITH FAN-ASSISTED HEATING



OMNIA BM SEP

BAIN-MARIE-HEIZUNG / GETRENTE WELLEN
BAIN-MARIE HEATING / SEPARATED WELLS



OMNIA DRY

TROCKENE STATISCHE HEIZUNG
DRY STATIC HEATING



OMNIA DSP/SF

VENTILATORUNTERSTÜTZTE GEKÜHLTE VITRINE
MIT KALTEM UNTEREM ABSCHNITT
FAN-ASSISTED REFRIGERATED DISPLAY CASE
WITH COLD LOWER COMPARTMENT



OMNIA N

NEUTRALES MODUL
NEUTRAL MODULE



OMNIA N/SC

NEUTRALES MODUL MIT UNTEREM ABSCHNITT
MIT VENTILATORUNTERSTÜTZTER HEIZUNG
NEUTRAL MODULE WITH LOWER COMPARTMENT
WITH FAN-ASSISTED HEATING

OMNIA

Modelle - Models



OMNIA COOK

NEUTRALES MODUL
NEUTRAL MODULE



OMNIA CN

EINFÄDELN-MODUL
ROLL-IN MODULE



OMNIA CN-T

EINFAHR-MODUL MIT SCHREIBTISCH
ROLL-IN MODULE WITH DESK



OMNIA CASH

KASSENMODUL
CASHIER MODULE



OMNIA PLC

GESCHIRR-SPENDER
DISH EQUALIZER



OMNIA A

ECKMODUL
CORNER MODULE



OMNIA AQ

ECKMODUL
SQUARED CORNER MODULE



OMNIA BIN

MÜLLSORTIERMODUL
TRASH SORTING MODULE



OMNIA PP-TRP

BESTECK-/TABLETTEN-/GLAS-
UND BROTBEHÄLTERMODUL
CUTLERY/TRAYS/GLASSES AND
BREAD HOPPER MODULE



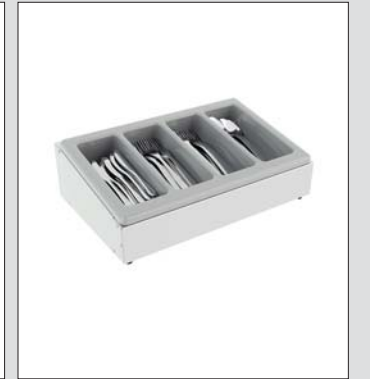
OMNIA PP

BESTECK-/TABLETTEN-/
GLAS-MODUL
CUTLERY/TRAYS/GLASSES
MODULE



OMNIA TRP

FREISTEHENDER BROTBEHÄLTER
MIT BESTECKFACH
FREE-STANDING BREAD HOPPER
WITH CUTLERY COMPARTMENT

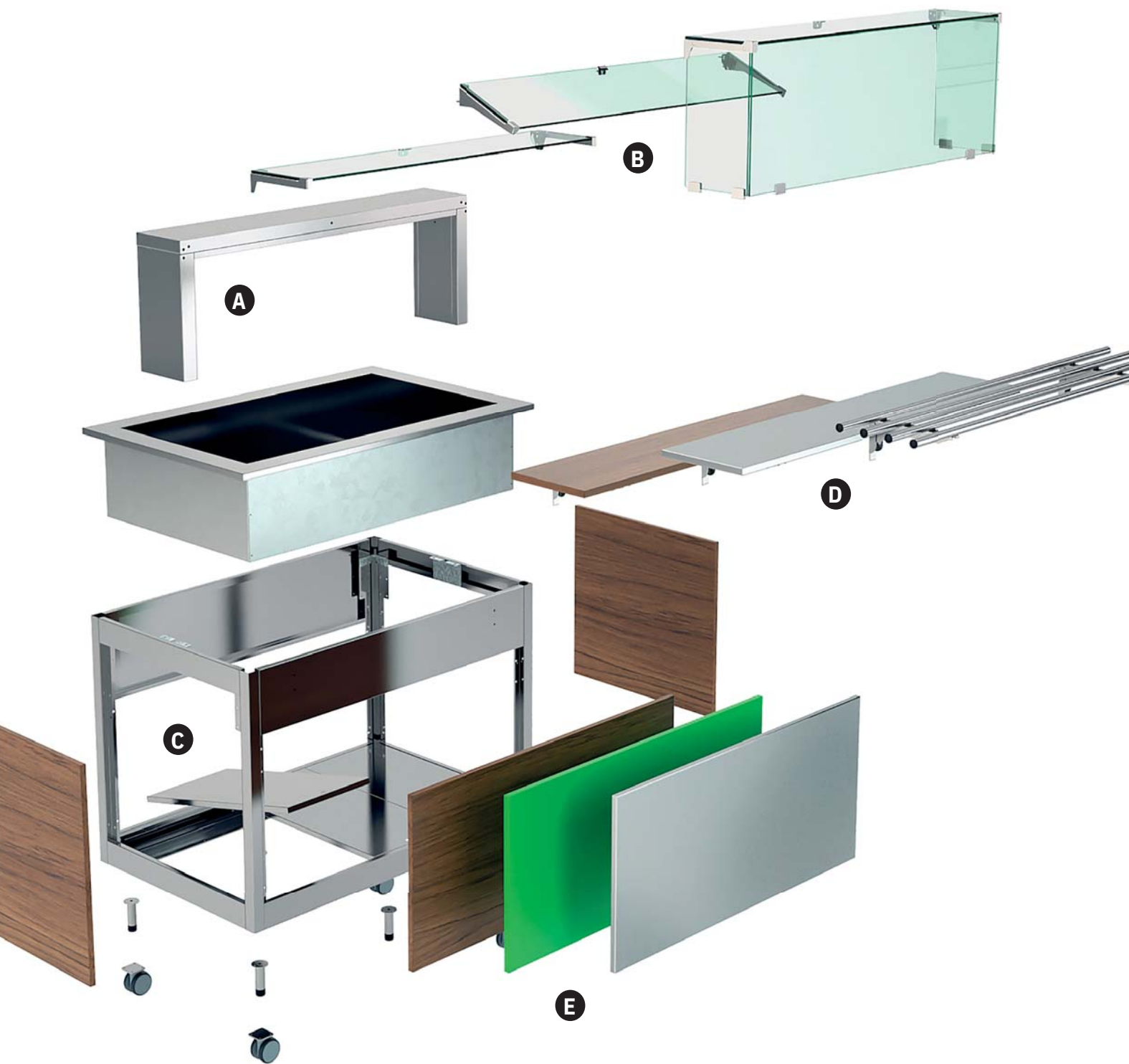


OMNIA PPA

FREISTEHENDES
BESTECKFACH
FREE-STANDING CUTLERY
COMPARTMENT

OMNIA

Konfigurationen - Configurations



A Beleuchtung - Lighting

Die meisten OMNIA-Modelle können mit einer oberen Edelstahlstruktur vervollständigt werden. Es stehen 3 verschiedene Arten von Brückenstrukturen zur Verfügung:

- Opt. LED: ausgestattet mit LED-Beleuchtung.
- Opt. HALO: ausgestattet mit Halogen-Heizlampen (nicht verfügbar für gekühlte Einheiten).
- Opt. HALOLED: ausgestattet mit LED-Beleuchtung und Halogen-Heizlampen (nicht verfügbar für gekühlte Einheiten).

Most of the OMNIA models can be completed by an upper stainless steel structure.

3 different types of bridge structures are available:

- Opt. LED: equipped with LED lighting.
- Opt. HALO: equipped with halogen heating lamps (not available for refrigerated units).
- Opt. HALOLED: equipped with LED lighting and halogen heating lamps (not available for refrigerated units).

B Hustenschutz - Sneeze guard

Um maximale Sicherheit und Hygiene zu gewährleisten, kann jede Theke mit verschiedenen getönten Glasschutzvorrichtungen vervollständigt werden:

- Opt. G1: Gerader getönter Glasschutz.
- Opt. G2: Geneigter getönter Glasschutz.
- Opt. G3: Vollständige Schließung der Service-Seite mit getönten Glaswänden, für den Service mit Bedienungspersonal.
- Opt. G4: Vertikaler Hustenschutz nur bei Mod. N/Cook und CN.
- Opt. G5: Vertikaler Hustenschutz mit Regal nur bei Mod. N, Cook und CN.
- Opt. G6: Vollglasanzeige mit Mittelregal.

To ensure the maximum safety and hygiene, each counter can be completed with several tempered glass sneeze guard:

- Opt. G1: Straight tempered glass sneeze guard.
- Opt. G2: Inclined tempered glass sneeze guard.
- Opt. G3: Complete closure of the serving side with tempered glass walls, for service with operator.
- Opt. G4: Vertical sneeze guard only on mod. N/Cook and CN.
- Opt. G5: Vertical sneeze guard with shelf only on mod. N, Cook and CN.
- Opt. G6: All glass display with middleshelf.

C Gehäuse - Body

Das Gehäuse des Buffets kann durch verschiedene Optionen individuell angepasst werden. Struktur komplett aus Edelstahl. Alle Module werden standardmäßig mit höhenverstellbaren Füßen geliefert. Die Basis ist mit abnehmbaren Paneelen ausgestattet, um die Reinigungsarbeiten zu erleichtern (Mod. /SF und /SC ausgeschlossen).

The body of the buffet can be customized by several options. Structure completely in stainless steel. All modules are supplied as standard on height adjustable feet. The base is equipped by removable panels to make easy the cleaning operations (mod. /SF and /SC excluded).

D Tablethalter - Tray holders

Große Auswahl an klappbaren Tablett- und Geschirrhaltern in verschiedenen Materialien, um verschiedenen ästhetischen und Nutzungswünschen gerecht zu werden.

- Opt. 6: Klappbarer Tablettgleiter aus laminiertem Holz mit abgestimmter Oberfläche des gewählten Verkleidungsmaterials.
- Opt. 7: Klappbarer Tablettgleiter aus Edelstahlrohr.
- Opt. 8: Klappbarer Tablettgleiter aus Edelstahl.

Wide choice of foldable tray slides and dish-holders available in different materials so as to accommodate different aesthetic and usage needs.

- Opt. 6: Foldable tray slide in laminated wood with finishing coordinated with that of the chosen panelling.
- Opt. 7: Foldable stainless steel tubular tray slide.
- Opt. 8: Foldable stainless steel tray slide.

E Verkleidung - Paneling

Eines der echten Kennzeichen der OMNIA-Reihe ist die große Auswahl an Verkleidungsarten. Die Verkleidungen sind mit einem Schnellkupplungs- / Lösesystem an der Struktur der Module befestigt, was einen einfachen und schnellen Austausch ermöglicht, auch nachträglich, für Reparaturen oder für eine radikale ästhetische Änderung der Linie, zum Beispiel von laminiertem Holz zu Edelstahl.

- OMNIA-Modelle können mit den folgenden Paneelen gewählt werden:
- STANDARD - laminierte Holzverkleidung in einer Auswahl von mehreren Farben.
 - SST - Edelstahlverkleidung.
 - CST - Pulverbeschichtete Stahlverkleidung in 5 verschiedenen Farben.
 - SPP - Überzug aus laminiertem Holz

One of the real distinctive features of the OMNIA range is given by the vast choice of panel finishing. The panels are mounted on the structure of the modules with a quick coupling/release system, and this allows an easy and quick replacement, even in after-market, for any repairs or for a radical aesthetic change of the line, for example from laminated wood to stainless steel.

OMNIA models can be chosen with the following panels:

- STANDARD - laminated wood panelling with a choice between several colors.
- SST - Stainless steel panelling.
- CST - Powder coated steel panelling in 5 different colors.
- SPP - Over-coating in laminated wood

OMNIA

Konfigurationsbeispiele - Configurations examples



OMNIA 4 BM SEP

BASISMODUL
BASE MODULE



OMNIA 4 BM SEP

Individuell angepasst mit den Optionen:

- **8** - Klappbarer Tablettgleiter aus Edelstahl
- **4** - Schließung des unteren Fachs mit Türen
- **LED** - Obere Struktur mit LED-Beleuchtung
- **G3** - Geschlossener Hustenschutz für den Assistenzservice

Customized with the optionals:

- **8** - Stainless steel foldable tray slide
- **4** - Lower compartment closure with doors
- **LED** - Upper structure with led lighting
- **G3** - Closed sneeze-guard for assisted service

Verkleidung - Paneling



STANDARD

LAMINIERTER HOLZVERKLEIDUNG IN DIE
EDELSTAHLSTRUKTUR EINGESETZT
LAMINATED WOOD INSERTED INTO THE STAINLESS
STEEL STRUCTURE



SST

EDELSTAHL
STAINLESS STEEL



CST

PULVERBESCHICHTETER STAHL
POWDER COATED STEEL



SPP

LAMINIERTER HOLZVERKLEIDUNG AUF DIE
EDELSTAHLSTRUKTUR MONTIERT
LAMINATED WOOD MOUNTED ONTO THE STAINLESS
STEEL STRUCTURE



SPP

Um die klaren Linien der Überverkleidung nicht zu beeinträchtigen, sollen die Belüftungsgitter für das Kompressoraggregat direkt auf dem Sockel geschnitten werden.

In order not to burden the clean lines of the over-panelling, the ventilation grids for the compressor unit shall be cut directly on the plinth.

Halten Sie die gekühlten Einheiten mindestens 15 cm von der Wand entfernt für eine bessere Leistung.

Keep the refrigerated units at least 15 cm away from the wall for better performance.

Details - Details

Beleuchtung - Lighting



LED

EDLE EDELSTAHLSTRUKTUR MIT LED-BELEUCHTUNG
STAINLESS STEEL STRUCTURE WITH LED LIGHTING



HALO

EDLE EDELSTAHLSTRUKTUR MIT HALOGENHEIZLAMPEN
STAINLESS STEEL STRUCTURE WITH HALOGEN HEATING LAMPS



HALO LED

EDLE EDELSTAHLSTRUKTUR MIT HALOGENHEIZLAMPEN + LED-BELEUCHTUNG
STAINLESS STEEL STRUCTURE WITH HALOGEN HEATING LAMPS + LED LIGHTING

Gehäuse - body



BASE

UNTERBAU MIT ABNEHMBAREN PANELEN UNTEN
LOWER COMPARTMENT WITH REMOVABLE PANELS AT THE BOTTOM



4

UNTERBAU MIT TÜREN
LOWER COMPARTMENT WITH DOORS



/SC

UNTERBAU MIT VENTILATORUNTERSTÜTZTER HEIZUNG, MIT TÜREN. MITTLERES REGAL AUF ANFRAGE
LOWER COMPARTMENT WITH FAN-ASSISTED HEATING, WITH DOORS. MIDDLE SHELF ON REQUEST



/SF

GEKÜHLTER UNTERBAU
REFRIGERATED LOWER COMPARTMENT

Hustenschutz - Sneezeguard



G1

GERADER GEHÄRTETER GLAS HUSTENSCHUTZ (EINE SEITE)
STRAIGHT TEMPERED GLASS SNEEZE-GUARD (ONE SIDE)



G2

GENEIGTER GEHÄRTETER GLAS HUSTENSCHUTZ (EINE SEITE)
INCLINED TEMPERED GLASS SNEEZE-GUARD (ONE SIDE)



G3

GESCHLOSSENE ANZEIGE IN GEHÄRTETEM GLAS FÜR DEN ASSISTIERTEN SERVICE
CLOSED DISPLAY IN TEMPERED GLASS FOR ASSISTED SERVICE



G4

FRONTANZEIGE IN GEHÄRTETEM GLAS MIT REGAL
FRONT DISPLAY IN TEMPERED GLASS WITH SHELF

Nur für Modelle / Only for models:
N, CN, CNT, COOK



G5

FRONTANZEIGE IN GEHÄRTETEM GLAS MIT REGAL
FRONT DISPLAY IN TEMPERED GLASS WITH SHELF

Nur für Modelle / Only for models:
N, CN, CNT, COOK



G6

VITRINENEGLAS MIT ZWISCHENREGAL, TÜREN UND LED-BELEUCHTUNG
ALL GLASS DISPLAY WITH GLASS MIDDLESHELF, DOORS AND LED LIGHTING

Nicht für Bain-Marie-Module geeignet
Not suitable for bainmarie models



G6

Die G6-Vitrine schließt die Buffet-Arbeitsplatte dank der 4 mm dicken Schiebetüren aus Plexiglas mit doppeltem Falz (nicht einschiffend) vollständig ab. Für ein einfaches und sicheres Öffnen der Schiebetüren ist die Vitrine mit Gummilimitstiften mit hoher Geräuschlosigkeit ausgestattet. Die G6-Vitrine ist serienmäßig mit LED-Beleuchtung ausgestattet, um die präsentierten Lebensmittel besser darzustellen.

Die G6-Vitrine wird auf Kühlmodulen empfohlen und insbesondere auf RV-E-Modellen. Sie bietet auch eine hervorragende Leistung bei trockenen beheizten Modulen (PC, PC/IN).

The G6 showcase completely closes the buffet worktop thanks to 4 mm thick sliding doors in Plexiglass with double fold (does not embark). For easy and safe opening of the sliding doors, the showcase is equipped with rubber high-silence limit pins. The G6 showcase is equipped with LED lighting as standard to better present the displayed foods.

The G6 showcase is recommended on refrigerated modules and in particular on RV-E models. It also offers excellent performance with dry heated modules (PC, PC/IN).

OMNIA R

STATISCHE KÜHLUNG
STATIC REFRIGERATION



OMNIA 4R CST + LED + G1 + 7 + R75 + 4 + GN

Buffet statisch gekühlt mit Edelstahlstruktur, erhältlich mit Standard-Holzverkleidung oder Überzug (SPP), Edelstahlverkleidung (SST) oder pulverbeschichteter Verkleidung (CST). Ausgestattet mit höhenverstellbaren Füßen, die durch eine Sockelleiste verdeckt werden können. Kühlung durch ein Kompressoraggregat mit R290-Gas. Höhenverstellbare Füße. Es ist mit einem 26 cm tiefen Edelstahlbrunnen mit abgerundeten Kanten und einem Ablaufhahn ausgestattet. Die Brunnen-temperatur wird durch einen digitalen Thermostat geregelt. Jedes Modul kann mit verschiedenen Arten von Beleuchtung, Hustenschutz, Tablettträgern und vielen anderen Optionen konfiguriert werden. Kapazität 2-3-4-5 GN 1/1. GN Behälter nicht enthalten.

Buffet statically refrigerated with stainless steel structure available with standard wooden paneling or overcoating (SPP), stainless steel paneling (SST) or powder coated paneling (CST). Equipped by adjustable feet that can be masked by a skirting board. Refrigeration by means of a compressor unit with R290 gas. Height adjustable feet. It is equipped with a 26cm deep stainless steel well with rounded edges with a drain cock. The well temperature is regulated by digital thermostat. Each module can be configured with different types of lighting, sneezeguard, tray holders among with many other optionals. Capacity 2-3-4-5 GN 1/1. GN pans not included.

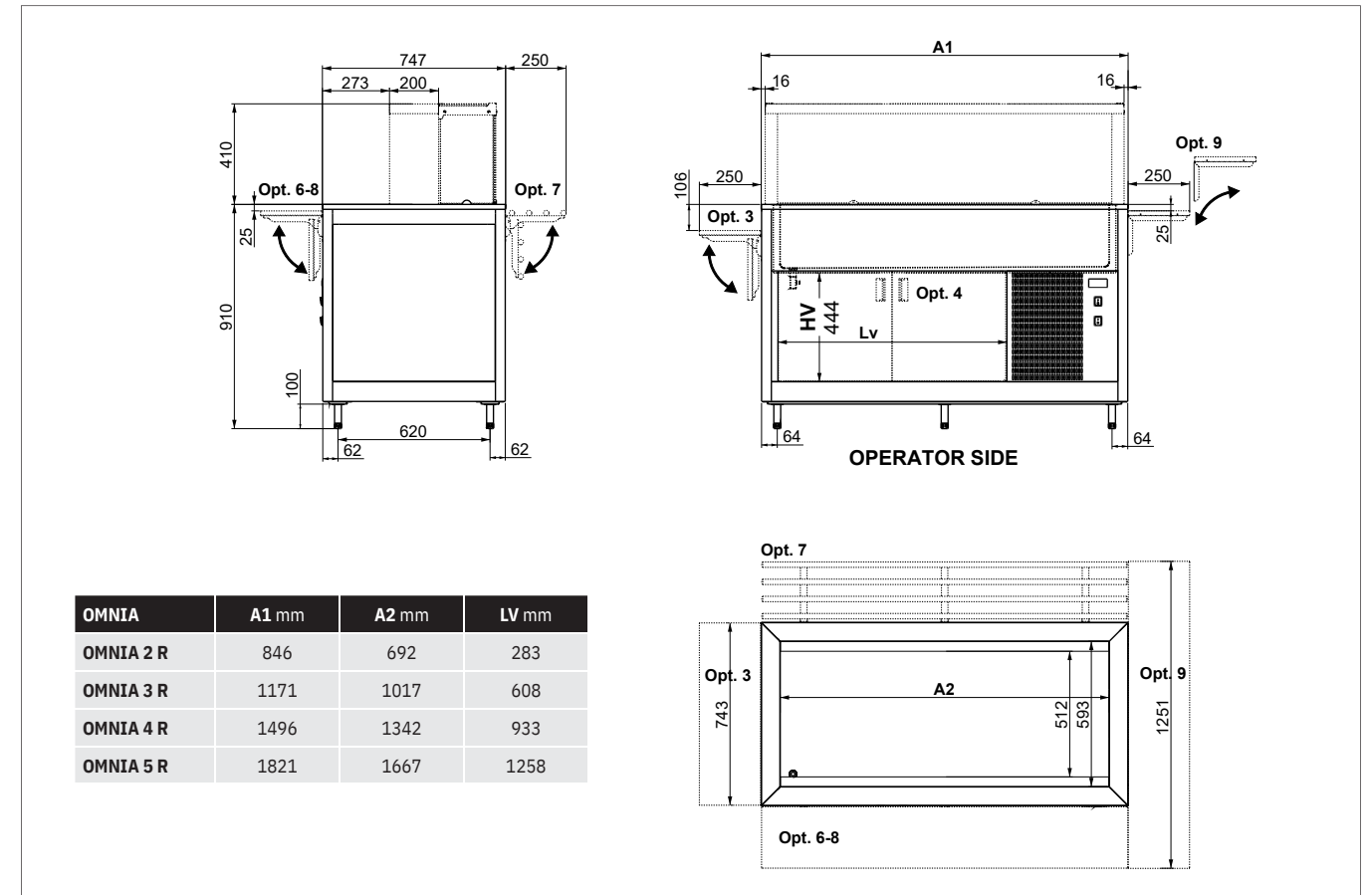
Preise - Prices

OMNIA	Code - Code	Beschreibung und Ausführung	Description and finishing	Kapazität - Capacity	Preise - Price
Laminiertes Holz - Laminated wood					
OMNIA 2 R	01900M2R	Theke mit statisch gekühltem Brunnen	Counter with static refrigerated well	2 GN 1/1	
OMNIA 3 R	01900M3R			3 GN 1/1	
OMNIA 4 R	01900M4R	Laminiertes Holz	Laminated wood	4 GN 1/1	
OMNIA 5 R	01900M5R			5 GN 1/1	
Edelstahl - Stainless steel					
OMNIA 2 R SST	019INOM2R	Theke mit statisch gekühltem Brunnen	Counter with static refrigerated well	2 GN 1/1	
OMNIA 3 R SST	019INOM3R			3 GN 1/1	
OMNIA 4 R SST	019INOM4R	Edelstahl	Stainless steel	4 GN 1/1	
OMNIA 5 R SST	019INOM5R			5 GN 1/1	
Pulverbeschichtet - Powder coated					
OMNIA 2 R CST	019VGOM2R	Theke mit statisch gekühltem Brunnen	Counter with static refrigerated well	2 GN 1/1	
OMNIA 3 R CST	019VGOM3R			3 GN 1/1	
OMNIA 4 R CST	019VGOM4R	Pulverbeschichtet	Powder coated	4 GN 1/1	
OMNIA 5 R CST	019VGOM5R			5 GN 1/1	
Überpaneele in laminiertem Holz - Overpaneling in laminated wood					
OMNIA 2 R SPP	019SPOM2R	Theke mit statisch gekühltem Brunnen	Counter with static refrigerated well	2 GN 1/1	
OMNIA 3 R SPP	019SPOM3R			3 GN 1/1	
OMNIA 4 R SPP	019SPOM4R	Überpaneele in laminiertem Holz	Overpaneling in laminated wood	4 GN 1/1	
OMNIA 5 R SPP	019SPOM5R			5 GN 1/1	

Technische Daten - Technical data	OMNIA 2	OMNIA 3	OMNIA 4	OMNIA 5
GN Kapazität GN Capacity	2	3	4	5
Außenabmessungen (A1 x P x H) mm External dimensions	846 x 747 x 910	1171 x 747 x 910	1496 x 747 x 910	1821 x 747 x 910
Beckenabmessungen (A2 x P x H) mm Well dimensions	692 x 593 x 260	1017 x 593 x 260	1342 x 593 x 260	1667 x 593 x 260
Abmessungen des unteren Fachs (Lv x Hv) mm Lower compartment dimensions	283 x 444	608 x 444	933 x 444	1258 x 444
Nettogewicht (Kg) Net Weight	80	90	100	110
Verpackungsgröße (cm) Packing size	120 x 100 x 120/185h	135 x 92 x 120/185h	155 x 92 x 120/185h	185 x 92 x 120/185h
Betriebstemperatur (°C) Operating temperature	+2 / +10	+2 / +10	+2 / +10	+2 / +10
Kältemittelgas Refrigerant gas	R290	R290	R290	R290
Stromverbrauch (Watt) Power consumption	330*	330*	330*	330*
Stromversorgung bei 50 Hz (V) Power Supplies at 50 Hz	230 V	230 V	230 V	230 V

*Der Stromverbrauch kann mit optionaler LED-Beleuchtung steigen - *Power may increase with optionals lighting LED >> 105

Technische Zeichnung - Technical drawing



OMNIA	A1 mm	A2 mm	LV mm
OMNIA 2 R	846	692	283
OMNIA 3 R	1171	1017	608
OMNIA 4 R	1496	1342	933
OMNIA 5 R	1821	1667	1258

Optionen - Optionals

- LED G1 G2 G3 G6 3 6 7 8 9 9C 4 POMN Z ZH PZH
SCAM 5 R75 10 ADS UK HZ6 TUBE 45CUT DIST GN

Halten Sie das Gerät mindestens 15 cm von der Wand entfernt für bessere Leistung.
Keep the appliance at least 15 cm away from the wall for better performance.

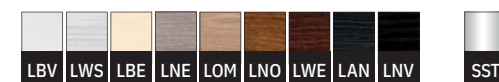
OPTIONALE PREISE - OPTIONAL PRICE >> 105

Paneele - Paneling

LAMINIERTES HOLZ
LAMINATED WOOD



EDELSTAHL
STAINLESS STEEL



PULVERBESCHICHTET - nur für CST
POWDER COATED - only for CST



MATERIALIEN UND DEKORE - MATERIALS AND DECORS >> 292

OMNIA RV

UMLUFT KÜHLUNG
FAN-ASSISTED REFRIGERATION



OMNIA 4 RV + LED + 2x G1 + 2x 6 + 3 + Z

Buffet mit ventilatorunterstützter Kühlung mit Verdampfer und automatischem Abtauen, Edelstahlstruktur erhältlich mit Standard-Holzverkleidung oder Überzug (SPP), Edelstahlverkleidung (SST) oder pulverbeschichteter Verkleidung (CST). Ausgestattet mit höhenverstellbaren Füßen, die durch eine Sockelleiste verdeckt werden können. Kühlung durch ein Kompressoraggregat mit R290-Gas, mit einem vorprogrammierten Abtausystem. Höhenverstellbare Füße mit Sockelleiste. Es ist mit einem 26 cm tiefen Edelstahlbrunnen mit abgerundeten Kanten und einem Ablaufhahn ausgestattet. Die Brunnen-temperatur wird durch einen digitalen Thermostat eingestellt. Jedes Modul kann mit verschiedenen Arten von Beleuchtung, Hustenschutz, Tablettträgern und vielen anderen Optionen ausgestattet werden. Kapazität 3-4-5 GN 1/1. GN-Behälter nicht enthalten.

Buffet with fan-assisted refrigeration, stainless steel structure available with standard wooden paneling or overcoating (SPP), stainless steel paneling (SST) or powder coated paneling (CST). Equipped by adjustable feet that can be masked by a skirting board. Refrigeration by means of a compressor unit with R290 gas, with a pre-programmed defrost system. Height adjustable feet with skirting board. It is equipped with a 26cm deep stainless steel well with rounded edges with a drain cock. The well temperature is set by digital thermostat. Each module can be equipped by different types of lighting, sneezeguard, tray holders among with many other optionals. Capacity 3-4-5 GN 1/1. GN pans not included.

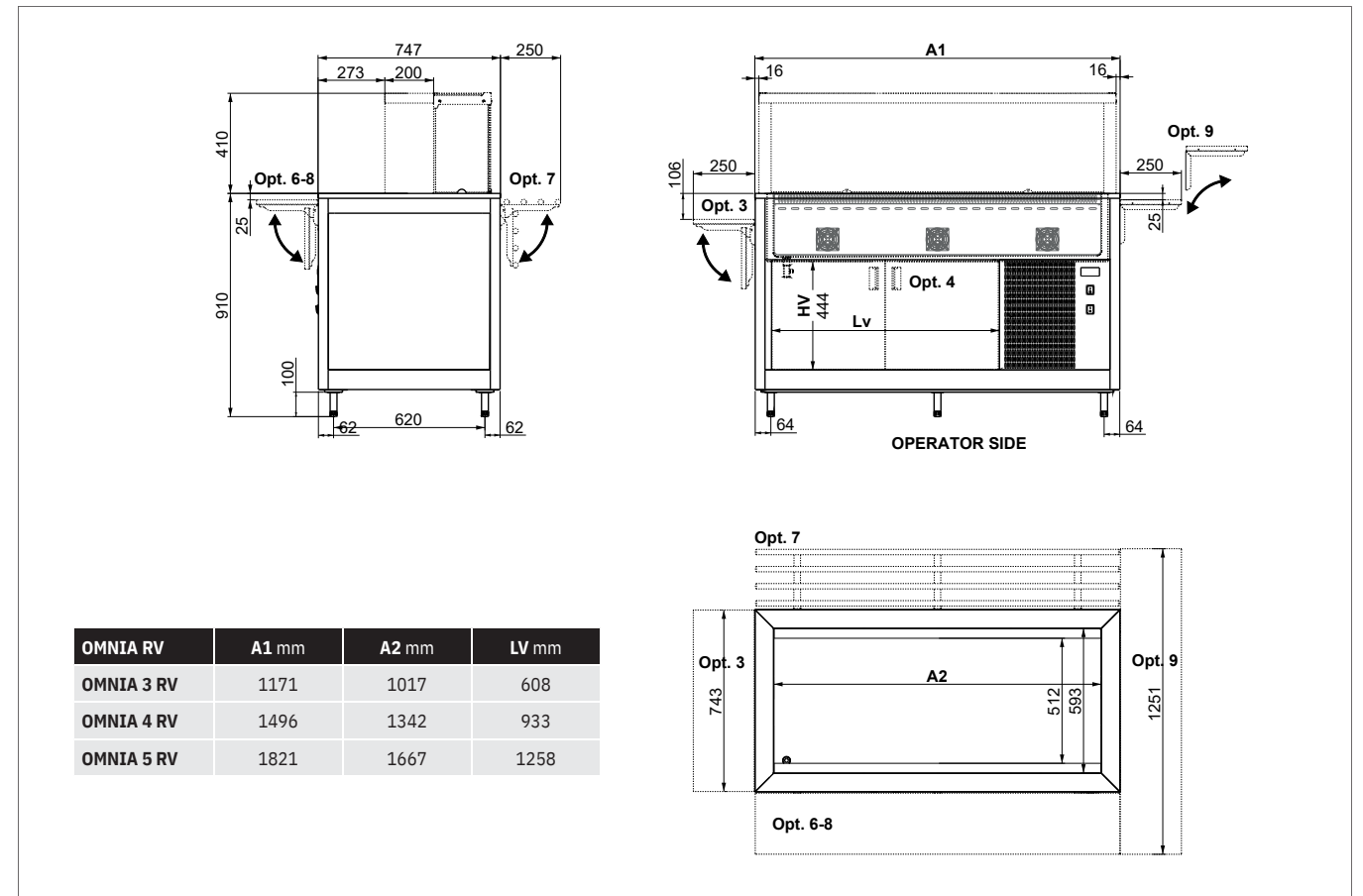
Preise - Prices

OMNIA	Code - Code	Beschreibung und Ausführung	Description and finishing	Kapazität - Capacity	Preise - Price
Laminiertes Holz - Laminated wood					
OMNIA 3 RV	01900M3RV	Theke mit Umluft Gekühlter Wanne	Counter with fan-assisted refrigerated well	3 GN 1/1	
OMNIA 4 RV	01900M4RV	Laminiertes Holz	Laminated wood	4 GN 1/1	
OMNIA 5 RV	01900M5RV			5 GN 1/1	
Edelstahl - Stainless steel					
OMNIA 3 RV SST	019INOM3RV	Theke mit Umluft Gekühlter Wanne	Counter with fan-assisted refrigerated well	3 GN 1/1	
OMNIA 4 RV SST	019INOM4RV			4 GN 1/1	
OMNIA 5 RV SST	019INOM5RV	Edelstahl	Stainless steel	5 GN 1/1	
Pulverbeschichtet - Powder coated					
OMNIA 3 RV CST	019VGOM3RV	Theke mit Umluft Gekühlter Wanne	Counter with fan-assisted refrigerated well	3 GN 1/1	
OMNIA 4 RV CST	019VGOM4RV			4 GN 1/1	
OMNIA 5 RV CST	019VGOM5RV	Pulverbeschichtet	Powder coated	5 GN 1/1	
Überpaneele in laminiertem Holz - Overpaneling in laminated wood					
OMNIA 3 RV SPP	019SPOM3RV	Theke mit Umluft Gekühlter Wanne	Counter with fan-assisted refrigerated well	3 GN 1/1	
OMNIA 4 RV SPP	019SPOM4RV			4 GN 1/1	
OMNIA 5 RV SPP	019SPOM5RV	Überpaneele in laminiertem Holz	Overpaneling in laminated wood	5 GN 1/1	

Technische Daten - Technical data	OMNIA 3	OMNIA 4	OMNIA 5
GN Kapazität GN Capacity	3	4	5
Außenabmessungen (A1 x P x H) mm External dimensions	1171 x 747 x 910	1496 x 747 x 910	1821 x 747 x 910
Beckenabmessungen (A2 x P x H) mm Well dimensions	1017 x 593 x 260	1342 x 593 x 260	1667 x 593 x 260
Abmessungen des unteren Fachs (Lv x Hv) mm Lower compartment dimensions	608 x 444	933 x 444	1258 x 444
Nettogewicht (Kg) Net Weight	100	110	120
Verpackungsgröße (cm) Packing size	135 x 92 x 120/185h	155 x 92 x 120/185h	185 x 92 x 120/185h
Betriebstemperatur (°C) Operating temperature	+2 / +10	+2 / +10	+2 / +10
Kältemittelgas Refrigerant gas	R290	R290	R290
Stromverbrauch (Watt) Power consumption	348*	358*	367*
Stromversorgung bei 50 Hz (V) Power Supplies at 50 Hz	230 V	230 V	230 V

*Der Stromverbrauch kann mit optionaler LED-Beleuchtung steigen - *Power may increase with optionals lighting LED >> 105

Technische Zeichnung - Technical drawing



OMNIA RV	A1 mm	A2 mm	LV mm
OMNIA 3 RV	1171	1017	608
OMNIA 4 RV	1496	1342	933
OMNIA 5 RV	1821	1667	1258

Optionen - Optionals

LED G1 G2 G3 G6 3 6 7 8 9 9C 4 POMN Z ZH PZH

SCAM 5 R75 10 ADS UK HZ6 TUBE 45CUT DIST GN

OPTIONALE PREISE - OPTIONALS PRICE >> 105

Paneele - Paneling

LAMINIERTES HOLZ
LAMINATED WOOD



EDELSTAHL
STAINLESS STEEL



PULVERBESCHICHTET - nur für CST
POWDER COATED - only for CST



MATERIALIEN UND DEKORE - MATERIALS AND DECORS >> 292

OMNIA RV-E

UMLUFT KÜHLUNG MIT VERDAMPFER
FAN-ASSISTED REFRIGERATION WITH EVAPORATOR



NEW



LUFTMESSERFLUSS
(EMPFEHLENSWERT FÜR DEN EINSATZ MIT GLASVITRINE)
AIR BLADE FLOW
(ADVISABLE FOR USE WITH GLASS DISPLAY)



Geblasenes Kühlbuffet mit Verdampfer, Edelstahlstruktur erhältlich mit Standard-Holzverkleidung oder Überzug (SPP), Edelstahlverkleidung (SST) oder pulverbeschichteter Verkleidung (CST). Ausgestattet mit höhenverstellbaren Füßen, die durch eine Sockelleiste verdeckt werden können. Der Brunnen ist mit Lüftungsschlitzen ausgestattet, die einen Luftstrom erzeugen, der die Kühlleistung verbessert und den Verbrauch optimiert. Um maximale Kühlleistung zu erreichen, sollte der Brunnen vollständig von der Vitrine G6 geschlossen werden. Bodenplatten in der Höhe verstellbar, um das Einsetzen von GN Behältern (nicht enthalten) bis maximal 100 mm Höhe zu ermöglichen. Die Bodenplatten sind vollständig abnehmbar, um Reinigungs- und Wartungsarbeiten zu vereinfachen; Sie können auch verschiedene Neigungsgrade haben, um Lebensmittel besser zu präsentieren.

Blown-air refrigerated buffet with evaporator, stainless steel structure available with standard wooden paneling or overcoating (SPP), stainless steel paneling (SST) or powder coated paneling (CST). Equipped by adjustable feet that can be masked by a skirting board. The well is equipped by vents that create an air blade that improves cooling efficiency and optimizes consumption. To achieve maximum refrigeration performance, the well should be completely closed by the G6 showcase. Bottom panels adjustable in height to allow the insertion of GN pans (not included) max 100mm high. The bottom panels are fully removable to simplify cleaning and maintenance; they can also have different degrees of inclination to better display food.

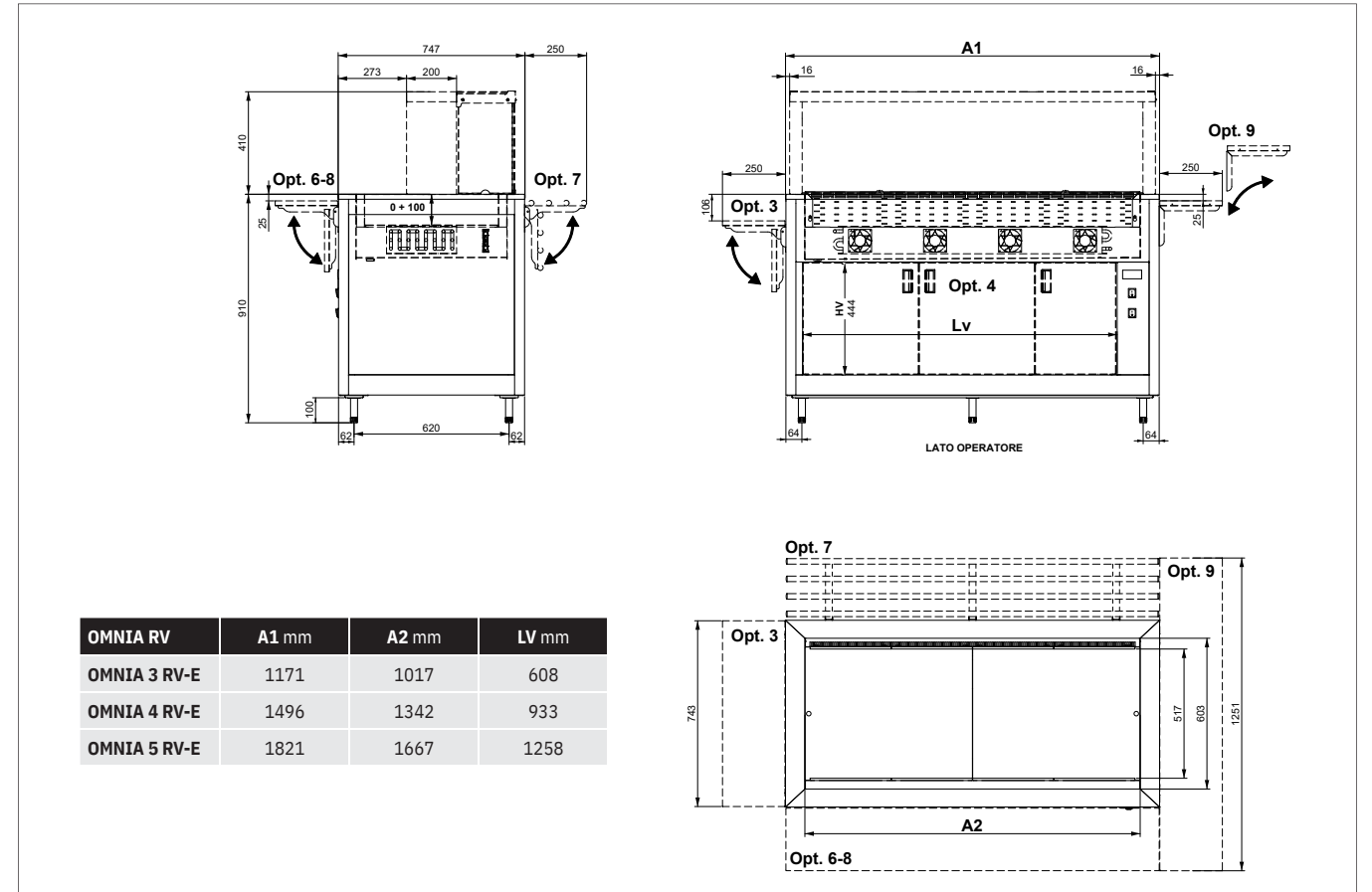
Preise - Prices

OMNIA	Code - Code	Beschreibung und Ausführung	Description and finishing	Kapazität - Capacity	Preise - Price
Laminiertes Holz - Laminated wood					
OMNIA 3 RV-E	01900M3RV/E	Theke mit Umluft gekühlter Wanne mit Verdampfer	Counter with fan-assisted refrigerated well with evaporator	3 GN 1/1	
OMNIA 4 RV-E	01900M4RV/E			4 GN 1/1	
OMNIA 5 RV-E	01900M5RV/E	Laminiertes Holz	Laminated wood	5 GN 1/1	
Edelstahl - Stainless steel					
OMNIA 3 RV-E SST	019INOM3RV/E	Theke mit Umluft gekühlter Wanne mit Verdampfer	Counter with fan-assisted refrigerated well with evaporator	3 GN 1/1	
OMNIA 4 RV-E SST	019INOM4RV/E			4 GN 1/1	
OMNIA 5 RV-E SST	019INOM5RV/E	Edelstahl	Stainless steel	5 GN 1/1	
Pulverbeschichtet - Powder coated					
OMNIA 3 RV-E CST	019VGOM3RV/E	Theke mit Umluft gekühlter Wanne mit Verdampfer	Counter with fan-assisted refrigerated well with evaporator	3 GN 1/1	
OMNIA 4 RV-E CST	019VGOM4RV/E			4 GN 1/1	
OMNIA 5 RV-E CST	019VGOM5RV/E	Pulverbeschichtet	Powder coated	5 GN 1/1	
Überpaneele in laminiertem Holz - Overpaneling in laminated wood					
OMNIA 3 RV-E SPP	019SPOM3RV/E	Theke mit Umluft gekühlter Wanne mit Verdampfer	Counter with fan-assisted refrigerated well with evaporator	3 GN 1/1	
OMNIA 4 RV-E SPP	019SPOM4RV/E			4 GN 1/1	
OMNIA 5 RV-E SPP	019SPOM5RV/E	Überpaneele in laminiertem Holz	Overpaneling in laminated wood	5 GN 1/1	

Technische Daten - Technical data	OMNIA 3	OMNIA 4	OMNIA 5
GN Kapazität GN Capacity	3	4	5
Außenabmessungen (A1 x P x H) mm External dimensions	1171 x 747 x 910	1496 x 747 x 910	1821 x 747 x 910
Beckenabmessungen (A2 x P x H) mm Well dimensions	1017 x 593 x 260	1342 x 593 x 260	1667 x 593 x 260
Abmessungen des unteren Fachs (Lv x Hv) mm Lower compartment dimensions	608 x 444	933 x 444	1258 x 444
Nettogewicht (Kg) Net Weight	100	110	120
Verpackungsgröße (cm) Packing size	135 x 92 x 120/185h	155 x 92 x 120/185h	185 x 92 x 120/185h
Betriebstemperatur (°C) Operating temperature	+2 / +10	+2 / +10	+2 / +10
Kältemittelgas Refrigerant gas	R290	R290	R290
Stromverbrauch (Watt) Power consumption	348*	358*	367*
Stromversorgung bei 50 Hz (V) Power Supplies at 50 Hz	230 V	230 V	230 V

*Der Stromverbrauch kann mit optionaler LED-Beleuchtung steigen - *Power may increase with optional lighting LED >> 105

Technische Zeichnung - Technical drawing



OMNIA RV	A1 mm	A2 mm	LV mm
OMNIA 3 RV-E	1171	1017	608
OMNIA 4 RV-E	1496	1342	933
OMNIA 5 RV-E	1821	1667	1258

Optionen - Optionals

LED G1 G2 G3 G6 3 6 7 8 9 9C 4 POMN Z ZH PZH
CAM SCAM R75 10 ADS UK HZ6 TUBE 45CUT DIST GN

Halten Sie das Gerät mindestens 15 cm von der Wand entfernt für bessere Leistung.
Keep the appliance at least 15 cm away from the wall for better performance.

OPTIONALE PREISE - OPTIONAL PRICE >> 105

Paneele - Paneling

LAMINIERTES HOLZ
LAMINATED WOOD

LAR LRS LZA LIM LSK LOC LER LSV LCP LTC LGR LNI

LBV LWS LBE LNE LOM LNO LWE LAN LNV

EDELSTAHL
STAINLESS STEEL

SST

PULVERBESCHICHTET - nur für CST
POWDER COATED - only for CST

9010 9006 7037 9005 8017 RAL

MATERIALIEN UND DEKORE - MATERIALS AND DECORS >> 292

OMNIA PR

GEKÜHLTE ARBEITSPLATTE
REFRIGERATED COUNTERTOP



Buffet mit gekühlter Hanex®-Arbeitsplatte. Edelstahlstruktur erhältlich mit Standard-Holzverkleidung oder Überzug (SPP), Edelstahlverkleidung (SST) oder pulverbeschichteter Verkleidung (CST). Ausgestattet mit höhenverstellbaren Füßen, die durch eine Sockelleiste verdeckt werden können. Die Kälte auf der Oberseite wird durch die Edelstahlkante und durch einen 8 cm hohen Plexiglasrahmen, der auf dem Regal liegt und für die Präsentation von sperrigen Platten und Tablett abnehmbar ist, für 3 cm zurückgehalten. Statische Kühlung durch ein Kompressoraggregat, das mit R290-Gas betrieben wird. Die Temperatur wird durch einen digitalen Thermostat eingestellt. Kapazität 3-4-5 GN 1/1.

Preise - Prices

OMNIA	Code - Code	Beschreibung und Ausführung	Description and finishing	Kapazität - Capacity	Preise - Price
Laminiertes Holz - Laminated wood					
OMNIA 2 PR	01900M2PR	Theke mit gekühlter HANEX®-Arbeitsplatte	Counter with refrigerated HANEX® countertop	2 GN 1/1	
OMNIA 3 PR	01900M3PR			3 GN 1/1	
OMNIA 4 PR	01900M4PR	Laminiertes Holz	Laminated wood	4 GN 1/1	
OMNIA 5 PR	01900M5PR			5 GN 1/1	
Edelstahl - Stainless steel					
OMNIA 2 PR SST	019INOM2PR	Theke mit gekühlter HANEX®-Arbeitsplatte	Counter with refrigerated HANEX® countertop	2 GN 1/1	
OMNIA 3 PR SST	019INOM3PR			3 GN 1/1	
OMNIA 4 PR SST	019INOM4PR	Edelstahl	Stainless steel	4 GN 1/1	
OMNIA 5 PR SST	019INOM5PR			5 GN 1/1	
Pulverbeschichtet - Powder coated					
OMNIA 2 PR CST	019VGOM2PR	Theke mit gekühlter HANEX®-Arbeitsplatte	Counter with refrigerated HANEX® countertop	2 GN 1/1	
OMNIA 3 PR CST	019VGOM3PR			3 GN 1/1	
OMNIA 4 PR CST	019VGOM4PR	Pulverbeschichtet	Powder coated	4 GN 1/1	
OMNIA 5 PR CST	019VGOM5PR			5 GN 1/1	
Überpaneele in laminiertem Holz - Overpaneling in laminated wood					
OMNIA 2 PR SPP	019SPOM2PR	Theke mit gekühlter HANEX®-Arbeitsplatte	Counter with refrigerated HANEX® countertop	2 GN 1/1	
OMNIA 3 PR SPP	019SPOM3PR			3 GN 1/1	
OMNIA 4 PR SPP	019SPOM4PR	Überpaneele in laminiertem Holz	Overpaneling in laminated wood	4 GN 1/1	
OMNIA 5 PR SPP	019SPOM5PR			5 GN 1/1	



HANEX®

Die gekühlte Arbeitsplatte aus HANEX® ist ein nicht poröses technisches Verbundmaterial, einfach zu reinigen und für den Kontakt mit Lebensmitteln geeignet, hat aber auch einen starken ästhetischen Wert.

The refrigerated top made of HANEX®, is a non-porous technical composite material, easy to clean and suitable for contact with food but also with a strong aesthetic value thanks to its stone-like decoration.



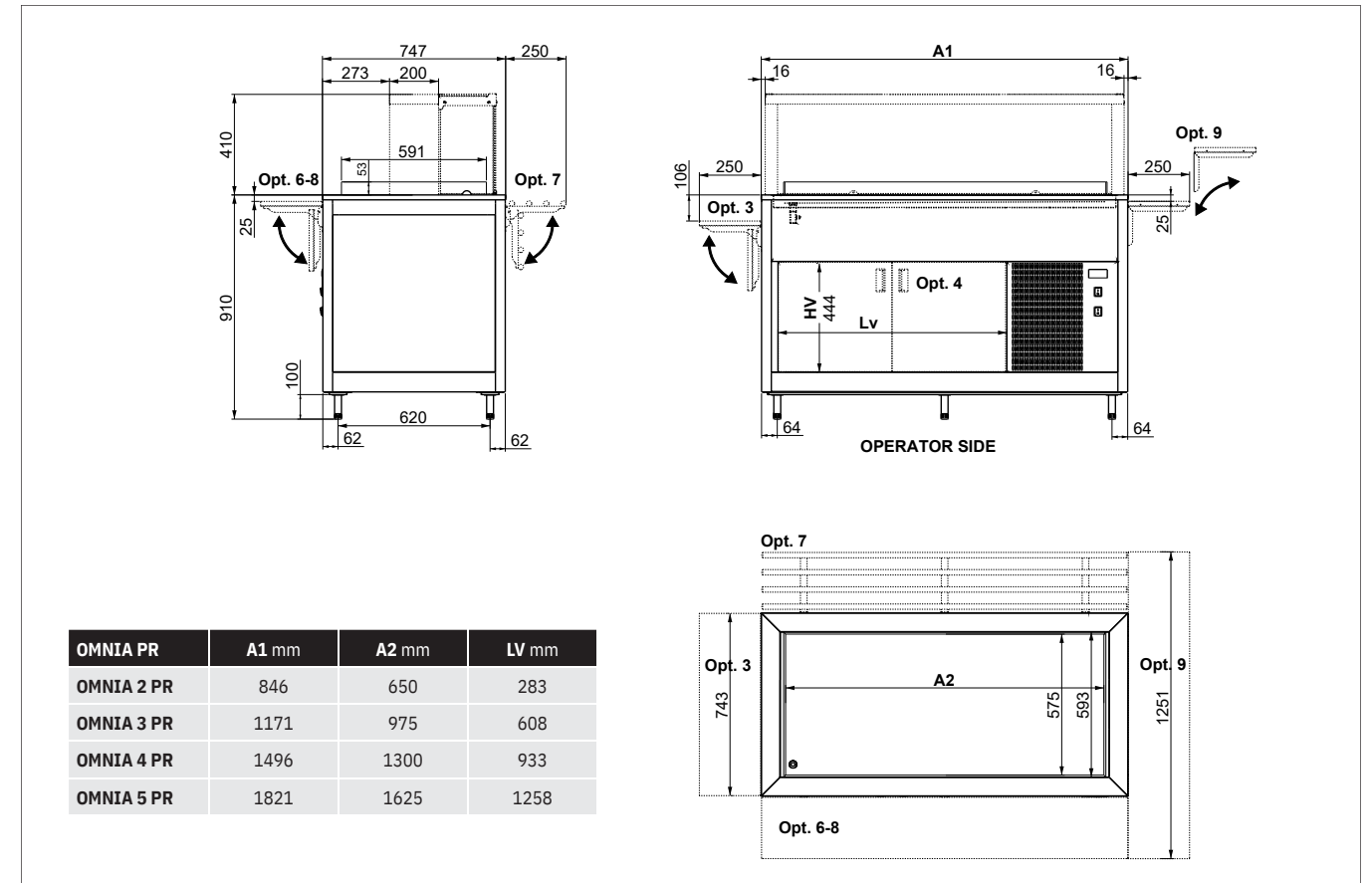
OMNIA 4 PR + LED + 2x G1 + 2x 6 + Z

Refrigerated buffet with Hanex® worktop. Stainless steel structure available with standard wooden paneling or overcoating (SPP), stainless steel paneling (SST) or powder coated paneling (CST). Equipped by adjustable feet that can be masked by a skirting board. The cold on the top is retained for 3 cm by the stainless steel edge and by a 8 cm high Plexyglass frame laying on the shelf and removable for the display of bulky plates and trays. Static refrigeration powered by a compressor unit operating with R290 gas. The temperature is set by a digital thermostat. Capacity 3-4-5 GN 1/1.

Technische Daten - Technical data	OMNIA 2	OMNIA 3	OMNIA 4	OMNIA 5
GN Kapazität GN Capacity	2	3	4	5
Außenabmessungen (A1 x P x H) mm External dimensions	846 x 747 x 910	1171 x 747 x 910	1496 x 747 x 910	1821 x 747 x 910
Obere Abmessungen (A2 x P) mm Top dimensions	650 x 593	975 x 593	1300 x 593	1625 x 593
Abmessungen des unteren Fachs (Lv x Hv) mm Lower compartment dimensions	283 x 444	608 x 444	933 x 444	1258 x 444
Nettogewicht (Kg) Net Weight	70	80	90	100
Verpackungsgröße (cm) Packing size	120 x 100 x 120/185h	135 x 92 x 120/185h	155 x 92 x 120/185h	185 x 92 x 120/185h
Betriebstemperatur (°C) Operating temperature	+2 / +10	+2 / +10	+2 / +10	+2 / +10
Kältemittelgas Refrigerant gas	R290	R290	R290	R290
Stromverbrauch (Watt) Power consumption	352*	352*	352*	352*
Stromversorgung bei 50 Hz (V) Power Supplies at 50 Hz	230 V	230 V	230 V	230 V

*Der Stromverbrauch kann mit optionaler LED-Beleuchtung steigen - *Power may increase with optionals lighting LED >> 105

Technische Zeichnung - Technical drawing



OMNIA PR	A1 mm	A2 mm	LV mm
OMNIA 2 PR	846	650	283
OMNIA 3 PR	1171	975	608
OMNIA 4 PR	1496	1300	933
OMNIA 5 PR	1821	1625	1258

Optionen - Optionals

LED	G1	G2	G3	G6	3	6	7	8	9	9C	4	POMN	Z	ZH	PZH
R75	10	ADS	UK	HZ6	TUBE	45CUT									

OPTIONALE PREISE - OPTIONALS PRICE >> 105

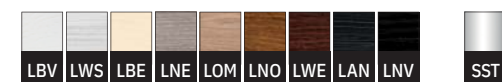
Halten Sie das Gerät mindestens 15 cm von der Wand entfernt für bessere Leistung.
Keep the appliance at least 15 cm away from the wall for better performance.

Paneele - Paneling

LAMINIERTES HOLZ
LAMINATED WOOD



EDELSTAHL
STAINLESS STEEL



PULVERBESCHICHTET - nur für CST
POWDER COATED - only for CST



MATERIALIEN UND DEKORE - MATERIALS AND DECORS >> 292

OMNIA PR-IN


EDELSTAHL-GEKÜHLTE ARBEITSPLATTE
STAINLESS STEEL REFRIGERATED COUNTERTOP



NEW



DAS BEDIENPANEEL WIRD HERAUSGESTELLT UND MIT EINEM AUFKLEBER ILLUSTRIRT, DER DIE VERSCHIEDENEN CONTROLLER MIT DESIGN-GRAFIKEN ANZEIGT

THE CONTROL PANEL IS HIGHLIGHTED AND EMBELLISHED WITH A STICKER ILLUSTRATING THE VARIOUS CONTROLLERS WITH DESIGN GRAPHICS

Buffet mit geformter Edelstahl-arbeitsplatte, 30 mm tief und mit abgerundeten Kanten für einfache Reinigung. Edelstahlstruktur erhältlich mit Standard-Holzverkleidung oder Überzug (SPP), Edelstahlverkleidung (SST) oder pulverbeschichteter Verkleidung (CST). Ausgestattet mit höhenverstellbaren Füßen, die durch eine Sockelleiste verdeckt werden können. Statische Kühlung durch ein Kompressoraggregat, das mit R290-Gas betrieben wird. Die Temperatur wird durch einen digitalen Thermostat eingestellt. Kapazität 2-3-4 GN 1/1.

Refrigerated buffet with a moulded stainless steel worktop 30 mm deep and with rounded edges for an easy cleaning. Stainless steel structure available with standard wooden paneling or overcoating (SPP), stainless steel paneling (SST) or powder coated paneling (CST). Equipped by adjustable feet that can be masked by a skirting board. Static refrigeration powered by a compressor unit operating with R290 gas. The temperature is set by a digital thermostat. Capacity 2-3-4 GN 1/1.

Preise - Prices

OMNIA	Code - Code	Beschreibung und Ausführung	Description and finishing	Kapazität - Capacity	Preise - Price
-------	-------------	-----------------------------	---------------------------	----------------------	----------------

Laminiertes Holz - Laminated wood

OMNIA 2 PR-IN	01900M2PR/IN	Theke mit gekühlter Edelstahl-Arbeitsplatte	Counter with refrigerated stainless steel countertop	2 GN 1/1	
OMNIA 3 PR-IN	01900M3PR/IN	Laminiertes Holz	Laminated wood	3 GN 1/1	
OMNIA 4 PR-IN	01900M4PR/IN	Laminiertes Holz	Laminated wood	4 GN 1/1	

Edelstahl - Stainless steel

OMNIA 2 PR-IN SST	019INOM2PR/IN	Theke mit gekühlter Edelstahl-Arbeitsplatte	Counter with refrigerated stainless steel countertop	2 GN 1/1	
OMNIA 3 PR-IN SST	019INOM3PR/IN	Edelstahl	Stainless steel	3 GN 1/1	
OMNIA 4 PR-IN SST	019INOM4PR/IN	Edelstahl	Stainless steel	4 GN 1/1	

Pulverbeschichtet - Powder coated

OMNIA 2 PR-IN CST	019VGOM2PR/IN	Theke mit gekühlter Edelstahl-Arbeitsplatte	Counter with refrigerated stainless steel countertop	2 GN 1/1	
OMNIA 3 PR-IN CST	019VGOM3PR/IN	Pulverbeschichtet	Powder coated	3 GN 1/1	
OMNIA 4 PR-IN CST	019VGOM4PR/IN	Pulverbeschichtet	Powder coated	4 GN 1/1	

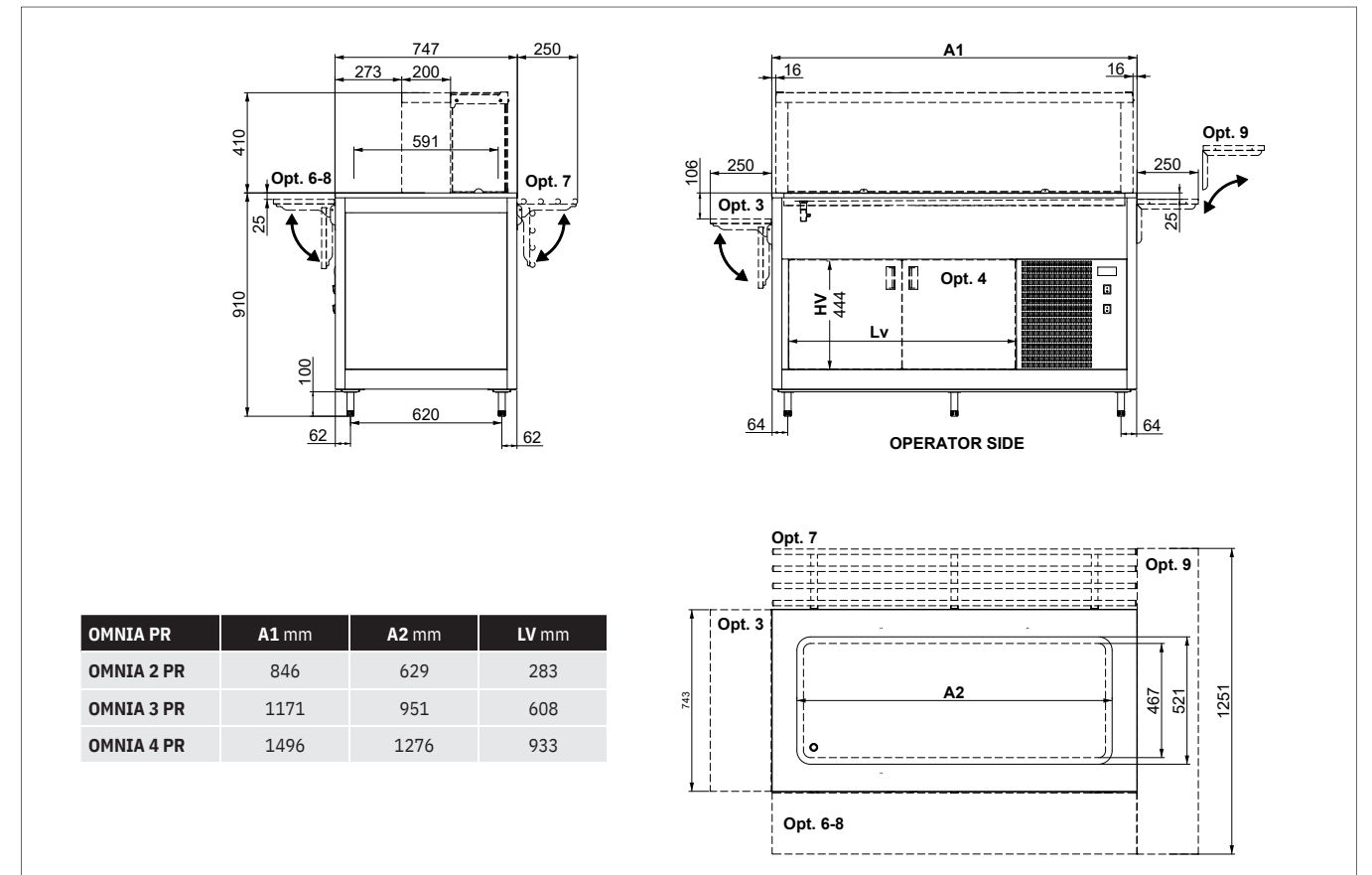
Überpaneele in laminiertem Holz - Overpaneling in laminated wood

OMNIA 2 PR-IN SPP	019SPOM2PR/IN	Theke mit gekühlter Edelstahl-Arbeitsplatte	Counter with refrigerated stainless steel countertop	2 GN 1/1	
OMNIA 3 PR-IN SPP	019SPOM3PR/IN	Überpaneele in laminiertem Holz	Overpaneling in laminated wood	3 GN 1/1	
OMNIA 4 PR-IN SPP	019SPOM4PR/IN	Überpaneele in laminiertem Holz	Overpaneling in laminated wood	4 GN 1/1	

Technische Daten - Technical data	OMNIA 2	OMNIA 3	OMNIA 4
GN Kapazität GN Capacity	2	3	4
Außenabmessungen (A1 x P x H) mm External dimensions	846 x 747 x 910	1171 x 747 x 910	1496 x 747 x 910
Obere Abmessungen (A2 x P) mm Top dimensions	629 x 593	951 x 593	1276 x 593
Abmessungen des unteren Fachs (Lv x Hv) mm Lower compartment dimensions	283 x 444	608 x 444	933 x 444
Nettogewicht (Kg) Net Weight	60	73	84
Verpackungsgröße (cm) Packing size	120 x 100 x 120/185h	135 x 92 x 120/185h	155 x 92 x 120/185h
Betriebstemperatur (°C) Operating temperature	+2 / +10	+2 / +10	+2 / +10
Kältemittelgas Refrigerant gas	R290	R290	R290
Stromverbrauch (Watt) Power consumption	330*	330*	330*
Stromversorgung bei 50 Hz (V) Power Supplies at 50 Hz	230 V	230 V	230 V

*Der Stromverbrauch kann mit optionaler LED-Beleuchtung steigen - *Power may increase with optionals lighting LED >> 105

Technische Zeichnung - Technical drawing



Optionen - Optionals

LED G1 G2 G3 G6 3 6 7 8 9 9C 4 POMN Z ZH PZH
R75 10 ADS UK HZ6 TUBE 45CUT

Halten Sie das Gerät mindestens 15 cm von der Wand entfernt für bessere Leistung.
Keep the appliance at least 15 cm away from the wall for better performance.

OPTIONALE PREISE - OPTIONALS PRICE >> 105

Paneele - Paneling

LAMINIERTES HOLZ
LAMINATED WOOD



EDELSTAHL
STAINLESS STEEL



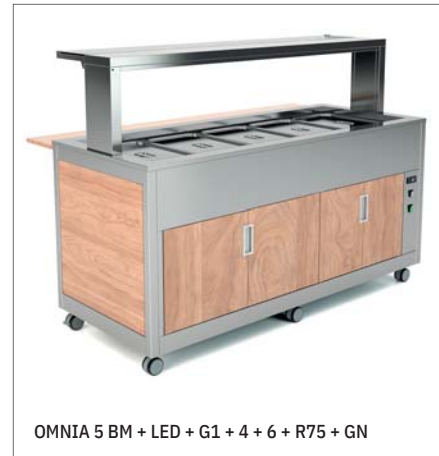
PULVERBESCHICHTET - nur für CST
POWDER COATED - only for CST



MATERIALIEN UND DEKORE - MATERIALS AND DECORS >> 292

OMNIA BM

BAIN-MARIE HEIZUNG
BAIN-MARIE HEATING



Bain-Marie-beheiztes Buffet. Edelstahlstruktur erhältlich mit Standard-Holzverkleidung oder Überzug (SPP), Edelstahlverkleidung (SST) oder pulverbeschichteter Verkleidung (CST). Ausgestattet mit höhenverstellbaren Füßen, die durch eine Sockelleiste verdeckt werden können. Es ist mit einem 26 cm tiefen Edelstahlbrunnen mit abgerundeten Kanten und einem Ablaufhahn ausgestattet und wird von Silikon-Klebeheizelementen beheizt. Die Brunnentemperatur wird durch einen digitalen Thermostat geregelt. Jedes Modul kann mit verschiedenen Arten von Beleuchtung, Hustenschutz, Tablettträgern und vielen anderen Optionen ausgestattet werden. Kapazität 2-3-4-5 GN1/1. GN-Behälter nicht enthalten.

Bain-marie heated buffet. Stainless steel structure available with standard wooden paneling or overcoating (SPP), stainless steel paneling (SST) or powder coated paneling (CST). Equipped by adjustable feet that can be masked by a skirting board. It is equipped with a 26cm deep stainless steel well with rounded edges with a drain cock and heated by silicone adhesive elements. Well temperature powered by digital thermostat. Each module can be equipped by different types of lighting, sneezeguard, tray holders among with many other optionals. Capacity 2-3-4-5 GN1/1. GN pans not included.

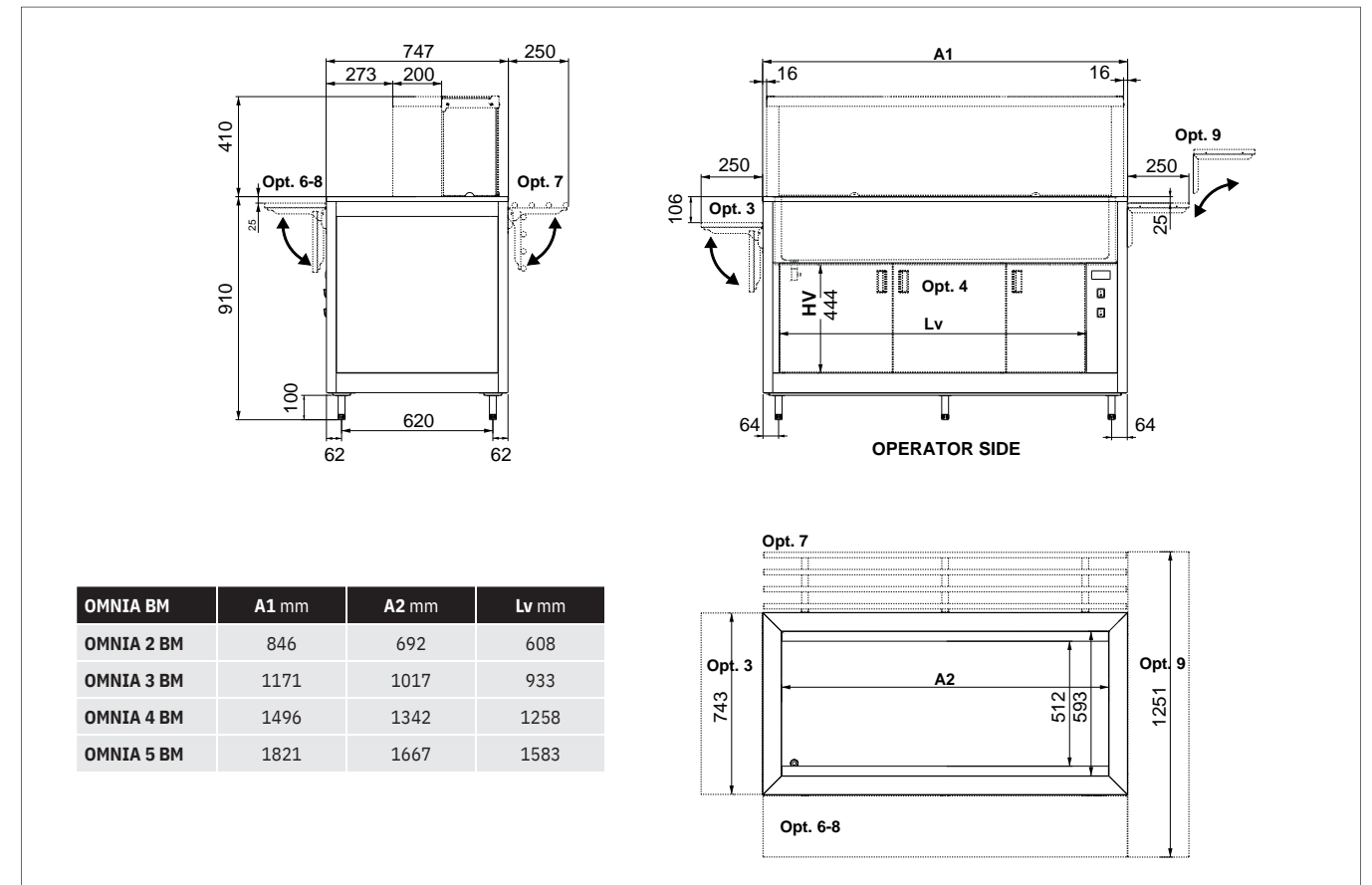
Preise - Prices

OMNIA	Code - Code	Beschreibung und Ausführung	Description and finishing	Kapazität - Capacity	Preise - Price
Laminiertes Holz - Laminated wood					
OMNIA 2 BM	01900M2BM	Theke mit Bain-Marie-Heizbrunnen Laminiertes Holz	Counter with Bain Marie heating well Laminated wood	2 GN 1/1	
OMNIA 3 BM	01900M3BM			3 GN 1/1	
OMNIA 4 BM	01900M4BM			4 GN 1/1	
OMNIA 5 BM	01900M5BM			5 GN 1/1	
Edelstahl - Stainless steel					
OMNIA 2 BM SST	019INOM2BM	Theke mit Bain-Marie-Heizbrunnen Edelstahl	Counter with Bain Marie heating well Stainless steel	2 GN 1/1	
OMNIA 3 BM SST	019INOM3BM			3 GN 1/1	
OMNIA 4 BM SST	019INOM4BM			4 GN 1/1	
OMNIA 5 BM SST	019INOM5BM			5 GN 1/1	
Pulverbeschichtet - Powder coated					
OMNIA 2 BM CST	019VGOM2BM	Theke mit Bain-Marie-Heizbrunnen Pulverbeschichtet	Counter with Bain Marie heating well Powder coated	2 GN 1/1	
OMNIA 3 BM CST	019VGOM3BM			3 GN 1/1	
OMNIA 4 BM CST	019VGOM4BM			4 GN 1/1	
OMNIA 5 BM CST	019VGOM5BM			5 GN 1/1	
Überpaneele in laminiertem Holz - Overpaneling in laminated wood					
OMNIA 2 BM SPP	019SPOM2BM	Theke mit Bain-Marie-Heizbrunnen Überpaneele in laminiertem Holz	Counter with Bain Marie heating well Overpaneling in laminated wood	2 GN 1/1	
OMNIA 3 BM SPP	019SPOM3BM			3 GN 1/1	
OMNIA 4 BM SPP	019SPOM4BM			4 GN 1/1	
OMNIA 5 BM SPP	019SPOM5BM			5 GN 1/1	

Technische Daten - Technical data	OMNIA 2	OMNIA 3	OMNIA 4	OMNIA 5
GN Kapazität GN Capacity	2	3	4	5
Außenabmessungen (A1 x P x H) mm External dimensions	846 x 747 x 910	1171 x 747 x 910	1496 x 747 x 910	1821 x 747 x 910
Beckenabmessungen (A2 x P x H) mm Well dimensions	692 x 593 x 260	1017 x 593 x 260	1342 x 593 x 260	1667 x 593 x 260
Abmessungen des unteren Fachs (Lv x Hv) mm Lower compartment dimensions	608 x 444	933 x 444	1258 x 444	1583 x 444
Nettogewicht (Kg) Net Weight	65	75	85	95
Verpackungsgröße (cm) Packing size	120 x 100 x 120/185h	135 x 92 x 120/185h	155 x 92 x 120/185h	185 x 92 x 120/185h
Betriebstemperatur (°C) Operating temperature	0 / +90	0 / +90	0 / +90	0 / +90
Stromverbrauch (Watt) Power consumption	1000*	1500*	2000*	2500*
Stromversorgung bei 50 Hz (V) Power Supplies at 50 Hz	230	230	230	230

*Der Stromverbrauch kann mit optionalen LED / HALO / HALOLED-Leuchten steigen - *Power may increase with optionals lighting LED / HALO / HALOLED >> 105

Technische Zeichnung - Technical drawing



OMNIA BM	A1 mm	A2 mm	Lv mm
OMNIA 2 BM	846	692	608
OMNIA 3 BM	1171	1017	933
OMNIA 4 BM	1496	1342	1258
OMNIA 5 BM	1821	1667	1583

Optionen - Optionals

LED	HALO	HALOLED	G1	G2	G3	3	6	7	8	9	9C	4	POMN	Z	ZH	PZH	ZH	PZH
CAM	SCAM	R75	10	ADS	UK	TUBE	45CUT	DIST	GN									

OPTIONALE PREISE - OPTIONALS PRICE >> 105

Paneele - Paneling

LAMINIERTES HOLZ LAMINATED WOOD	EDELSTAHL STAINLESS STEEL	PULVERBESCHICHTET - nur für CST POWDER COATED - only for CST
LAR LRS LZA LIM LSK LOC LER LSV LCP LTC LGR LNI	LBV LWS LBE LNE LOM LNO LWE LAN LNV	SST
		9010 9006 7037 9005 8017 RAL

MATERIALIEN UND DEKORE - MATERIALS AND DECORS >> 292

OMNIA BM/SC

BAIN-MARIE HEIZUNG UND UNTERER ABSCHNITT MIT VENTILATORUNTERSTÜTZTER HEIZUNG
BAIN-MARIE HEATING AND LOWER COMPARTMENT WITH FAN-ASSISTED HEATING



OMNIA 4 BM-SC + LED + G1

Bain-Marie-Warmbuffet mit fanunterstütztem beheiztem unteren Abschnitt. Edelstahlstruktur erhältlich mit Standard-Holzverkleidung oder Überzug (SPP), Edelstahlverkleidung (SST) oder pulverbeschichteter Verkleidung (CST). Ausgestattet mit höhenverstellbaren Füßen, die durch eine Sockelleiste verdeckt werden können. Es ist mit einem 26 cm tiefen Edelstahlbrunnen mit abgerundeten Kanten und einem Ablaufhahn ausgestattet. Die Brunnentemperatur wird durch einen digitalen Thermostat geregelt. Der untere Abschnitt wird von einem elektrischen Ventilator unterstützt, der die Wärme gleichmäßig verteilt und aufrechterhält. Jedes Modul kann mit verschiedenen Arten von Beleuchtung, Hustenschutz, Tablettträgern und vielen anderen Optionen ausgestattet werden. Kapazität 2-3-4-5 GN 1/1. GN-Behälter nichtenthalten.

Bain-marie warm buffet with fan-assisted heated lower compartment. Stainless steel structure available with standard wooden paneling or overcoating (SPP), stainless steel paneling (SST) or powder coated paneling (CST). Equipped by adjustable feet that can be masked by a skirting board. It is equipped with a 26cm deep stainless steel well with rounded edges with a drain cock and heated by silicone adhesive elements. Temperatures are powered by independent thermostats. Each module can be equipped by different types of lighting, sneezeguard, tray holders among with many other optionals. Capacity 2-3-4-5 GN1/1. GN pans not included.

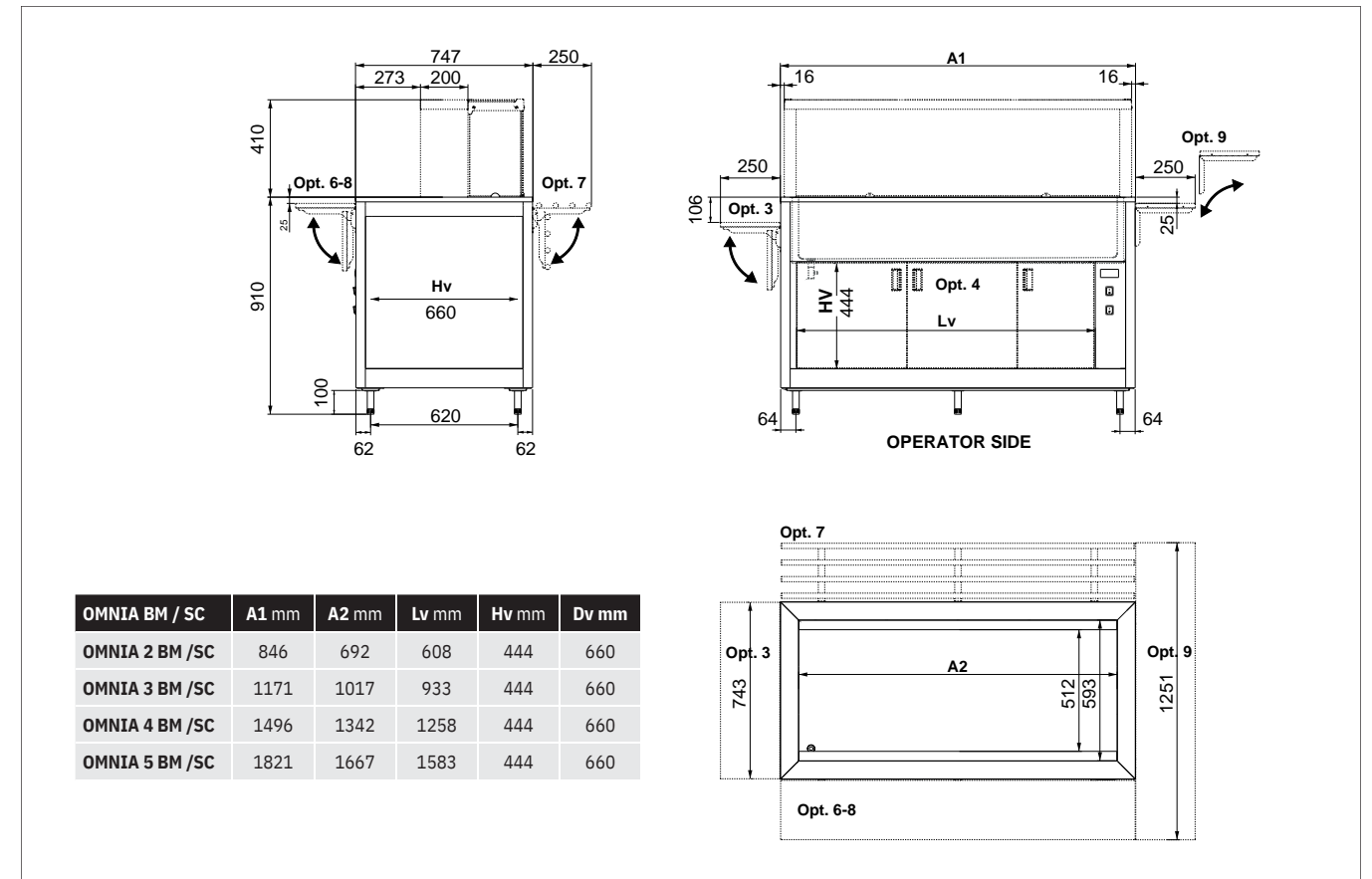
Preise - Prices

OMNIA	Code - Code	Beschreibung und Ausführung	Description and finishing	Kapazität - Capacity	Preise - Price
Laminiertes Holz - Laminated wood					
OMNIA 2 BM/SC	01900M2BMSC	Theke mit Bain-Marie-Heizbrunnen undventilatorunterstütztem Heizunterteil	Counter with Bain Marie heating well, with lower compartment with fan-assisted heating	2 GN 1/1	
OMNIA 3 BM/SC	01900M3BMSC			3 GN 1/1	
OMNIA 4 BM/SC	01900M4BMSC			4 GN 1/1	
OMNIA 5 BM/SC	01900M5BMSC	Laminiertes Holz	Laminated wood	5 GN 1/1	
Edelstahl - Stainless steel					
OMNIA 2 BM/SC SST	019INOM2BMSC	Theke mit Bain-Marie-Heizbrunnen undventilatorunterstütztem Heizunterteil	Counter with Bain Marie heating well, with lower compartment with fan-assisted heating	2 GN 1/1	
OMNIA 3 BM/SC SST	019INOM3BMSC			3 GN 1/1	
OMNIA 4 BM/SC SST	019INOM4BMSC			4 GN 1/1	
OMNIA 5 BM/SC SST	019INOM5BMSC	Edelstahl	Stainless steel	5 GN 1/1	
Pulverbeschichtet - Powder coated					
OMNIA 2 BM/SC CST	019VGOM2BMSC	Theke mit Bain-Marie-Heizbrunnen undventilatorunterstütztem Heizunterteil	Counter with Bain Marie heating well, with lower compartment with fan-assisted heating	2 GN 1/1	
OMNIA 3 BM/SC CST	019VGOM3BMSC			3 GN 1/1	
OMNIA 4 BM/SC CST	019VGOM4BMSC			4 GN 1/1	
OMNIA 5 BM/SC CST	019VGOM5BMSC	Pulverbeschichtet	Powder coated	5 GN 1/1	
Überpaneele in laminiertem Holz - Overpaneling in laminated wood					
OMNIA 2 BM/SC SPP	019SPOM2BMSC	Theke mit Bain-Marie-Heizbrunnen undventilatorunterstütztem Heizunterteil	Counter with Bain Marie heating well, with lower compartment with fan-assisted heating	2 GN 1/1	
OMNIA 3 BM/SC SPP	019SPOM3BMSC			3 GN 1/1	
OMNIA 4 BM/SC SPP	019SPOM4BMSC			4 GN 1/1	
OMNIA 5 BM/SC SPP	019SPOM5BMSC	Überpaneele in laminiertem Holz	Overpaneling in laminated wood	5 GN 1/1	

Technische Daten - Technical data	OMNIA 2	OMNIA 3	OMNIA 4	OMNIA 5
GN Kapazität GN Capacity	2	3	4	5
Außenabmessungen (A1 x P x H) mm External dimensions	846 x 747 x 910	1171 x 747 x 910	1496 x 747 x 910	1821 x 747 x 910
Beckenabmessungen (A2 x P x H) mm Well dimensions	692 x 593 x 260	1017 x 593 x 260	1342 x 593 x 260	1667 x 593 x 260
Abmessungen des unteren Fachs (Lv x Hv) mm Lower compartment dimensions	608 x 444	933 x 444	1258 x 444	1583 x 444
Nettogewicht (Kg) Net Weight	65	75	85	95
Verpackungsgröße (cm) Packing size	120 x 100 x 120/185h	135 x 92 x 120/185h	155 x 92 x 120/185h	185 x 92 x 120/185h
Betriebstemperatur (°C) Operating temperature	0 / +90	0 / +90	0 / +90	0 / +90
Stromverbrauch (Watt) Power consumption	1826*	2326*	2826*	3326*
Stromversorgung bei 50 Hz (V) Power Supplies at 50 Hz	230	230	230	230

*Der Stromverbrauch kann mit optionalen LED / HALO / HALOLED-Leuchten steigen - *Power may increase with optionals lighting LED / HALO / HALOLED >> 105

Technische Zeichnung - Technical drawing



OMNIA BM / SC	A1 mm	A2 mm	Lv mm	Hv mm	Dv mm
OMNIA 2 BM / SC	846	692	608	444	660
OMNIA 3 BM / SC	1171	1017	933	444	660
OMNIA 4 BM / SC	1496	1342	1258	444	660
OMNIA 5 BM / SC	1821	1667	1583	444	660

Optionen - Optionals

- LED HALO HALOLED G1 G2 G3 3 6 7 8 9 9C PHOT Z ZH PZH
 R75 10 ADS UK TUBE 45CUT DIST GN

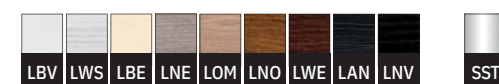
OPTIONALE PREISE - OPTIONALS PRICE >> 105

Paneele - Paneling

LAMINIERTES HOLZ
LAMINATED WOOD



EDELSTAHL
STAINLESS STEEL




PULVERBESCHICHTET - nur für CST
POWDER COATED - only for CST



MATERIALIEN UND DEKORE - MATERIALS AND DECORS >> 292

OMNIA BM SEP

 BAIN-MARIE-HEIZUNG MIT GETRENNTEN WANNEN
BAIN-MARIE HEATING WITH SEPARATED WELLS



Beheiztes Buffet mit Bain-Marie-System und separaten Behältern. Struktur aus Edelstahl und Verkleidung aus laminiertem Holz in Standardausführung oder mit Überverkleidung (SPP). Die Verkleidungen sind auch in Edelstahl (SST) und lackiertem Blech (CST) erhältlich. Mit höhenverstellbaren Füßen, die durch eine Sockelleiste verdeckt werden können. Die Behälter sind aus Edelstahl, 26 cm tief mit abgerundeten Ecken, Ablaufhahn und Beheizung durch selbstklebende Silikonwiderstände. Die Temperatur jedes Behälters wird von einem unabhängigen mechanischen Thermostat reguliert. Jedes Modul kann mit verschiedenen Arten von Beleuchtung, Trennwänden und vielen anderen Optionen ausgestattet werden. Fassungsvermögen 3-4 GN1/1, GN-Behälter nicht inbegriffen.

Bain-marie heated buffet with separated wells, stainless steel structure available with standard wooden paneling or overcoating (SPP), stainless steel paneling (SST) or powder coated paneling (CST). Equipped by adjustable feet that can be masked by a skirting board. It is equipped with a 26cm deep stainless steel well with rounded edges with a drain cock and heated by silicone adhesive elements. Well temperature powered by digital thermostat. Each module can be equipped by different types of lighting, sneeze-guard, tray holders among with many other optionals. Capacity 2-3-4-5 GN1/1. GN pans not included.

Preise - Prices

OMNIA	Code - Code	Beschreibung und Ausführung	Description and finishing	Kapazität - Capacity	Preise - Price
-------	-------------	-----------------------------	---------------------------	----------------------	----------------

Laminiertes Holz - Laminated wood

OMNIA 3 BM SEP	01900M3BMSEP	Thekenelement mit separaten Becken, Bain-Marie-Heizung	Counter with separated wells, Bain Marie heating	3 GN 1/1	
OMNIA 4 BM SEP	01900M4BMSEP	Laminiertes Holz	Laminated wood	4 GN 1/1	

Edelstahl - Stainless steel

OMNIA 3 BM SEP SST	019INOM3BMSEP	Thekenelement mit separaten Becken, Bain-Marie-Heizung	Counter with separated wells, Bain Marie heating	3 GN 1/1	
OMNIA 4 BM SEP SST	019INOM4BMSEP	Edelstahl	Stainless steel	4 GN 1/1	

Pulverbeschichtet - Powder coated

OMNIA 3 BM SEP CST	019VGOM3BMSEP	Thekenelement mit separaten Becken, Bain-Marie-Heizung	Counter with separated wells, Bain Marie heating	3 GN 1/1	
OMNIA 4 BM SEP CST	019VGOM4BMSEP	Pulverbeschichtet	Powder coated	4 GN 1/1	

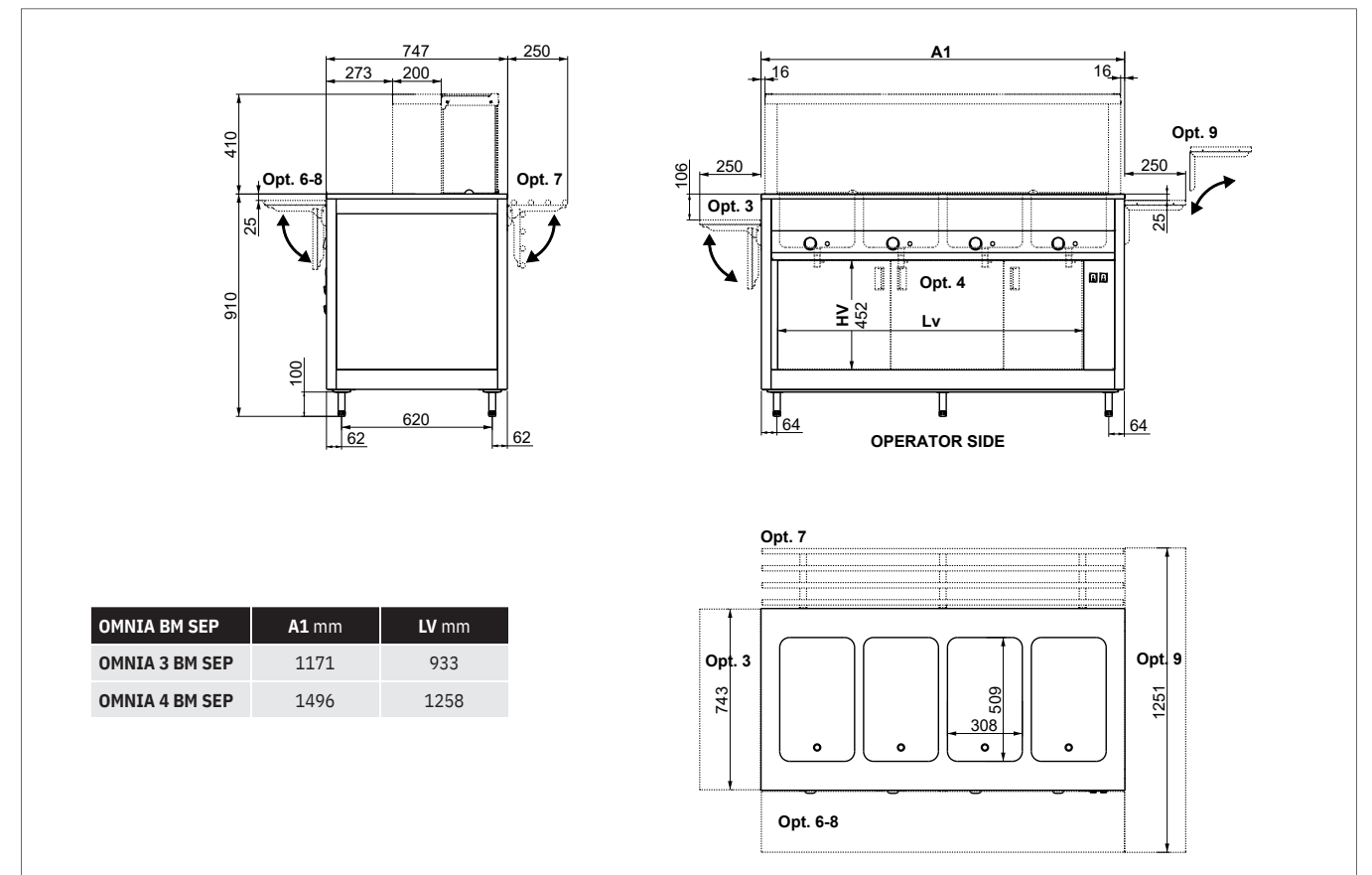
Überpaneele in laminiertem Holz - Overpaneling in laminated wood

OMNIA 3 BM SEP SPP	019SPOM3BMSEP	Thekenelement mit separaten Becken, Bain-Marie-Heizung	Counter with separated wells, Bain Marie heating	3 GN 1/1	
OMNIA 4 BM SEP SPP	019SPOM4BMSEP	Überpaneele in laminiertem Holz	Overpaneling in laminated wood	4 GN 1/1	

Technische Daten - Technical data	OMNIA 3	OMNIA 4
GN Kapazität GN Capacity	3	4
Außenabmessungen (A1 x P x H) mm External dimensions	1171 x 747 x 910	1496 x 747 x 910
Beckenabmessungen (A2 x P x H) mm Well dimensions	1017 x 593 x 260	1342 x 593 x 260
Abmessungen des unteren Fachs (Lv x Hv) mm Lower compartment dimensions	933 x 452	1258 x 452
Nettogewicht (Kg) Net Weight	70	80
Verpackungsgröße (cm) Packing size	135 x 92 x 120/185h	155 x 92 x 120/185h
Betriebstemperatur (°C) Operating temperature	0 / +90	0 / +90
Stromverbrauch (Watt) Power consumption	1500*	2000*
Stromversorgung bei 50 Hz (V) Power Supplies at 50 Hz	230	230

*Der Stromverbrauch kann mit optionalen LED / HALO / HALOLED-Leuchten steigen - *Power may increase with optionals lighting LED / HALO / HALOLED >> 105

Technische Zeichnung - Technical drawing



Optionen - Optionals

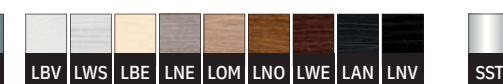
LED HALO HALOLED G1 G2 G3 3 6 7 8 9 9C 4 POMN Z ZH PZH

R75 10 ADS UK TUBE 45CUT GN

OPTIONALE PREISE - OPTIONALS PRICE >> 105

Paneele - Paneling

LAMINIERTES HOLZ
LAMINATED WOOD



EDELSTAHL
STAINLESS STEEL

PULVERBESCHICHTET - nur für CST
POWDER COATED - only for CST



MATERIALIEN UND DEKORE - MATERIALS AND DECORS >> 292

OMNIA DRY

STATISCHE TROCKENHEIZUNG
STATIC DRY HEATING



NEW



HOHE WIRKUNGSGRADHEIZUNG
HIGH EFFICIENCY HEATING SUSPENDED
DRY ELEMENT

Einbau mit statischer Heizung durch hoch effiziente Luft- und gepanzerte Trockenelemente. Die Temperatur wird von einem digitalen Thermostat eingestellt. Der Behälter mit einem Fassungsvermögen von 2 bis 5 GN1/1 Höhe max. 150mm (GN nicht inbegriffen) ist mit Seitenstützen für Pfannen, 2 Trennwänden und einem Ablasshahn zur Erleichterung der Reinigungsarbeiten ausgestattet. Die Edelstahlstruktur ist mit standardmäßiger Holzverkleidung oder Überverkleidung (SPP), Edelstahlverkleidung (SST) oder pulverbeschichteter Verkleidung (CST) erhältlich. Ausgestattet mit verstellbaren Füßen, die durch eine Sockelleiste verdeckt werden können.

Buffet with static heating through high efficiency in air and armored dry heating element. The temperature is set by a digital thermostat. The well, with capacity from 2 up to 5 GN1/1 h. max 150mm (GN not included), is equipped with side supports for pans, 2 dividers and by a drain tap to facilitate cleaning operations. Stainless steel structure available with standard wooden paneling or overcoating (SPP), stainless steel paneling (SST) or powder coated paneling (CST). Equipped by adjustable feet that can be masked by a skirting board.

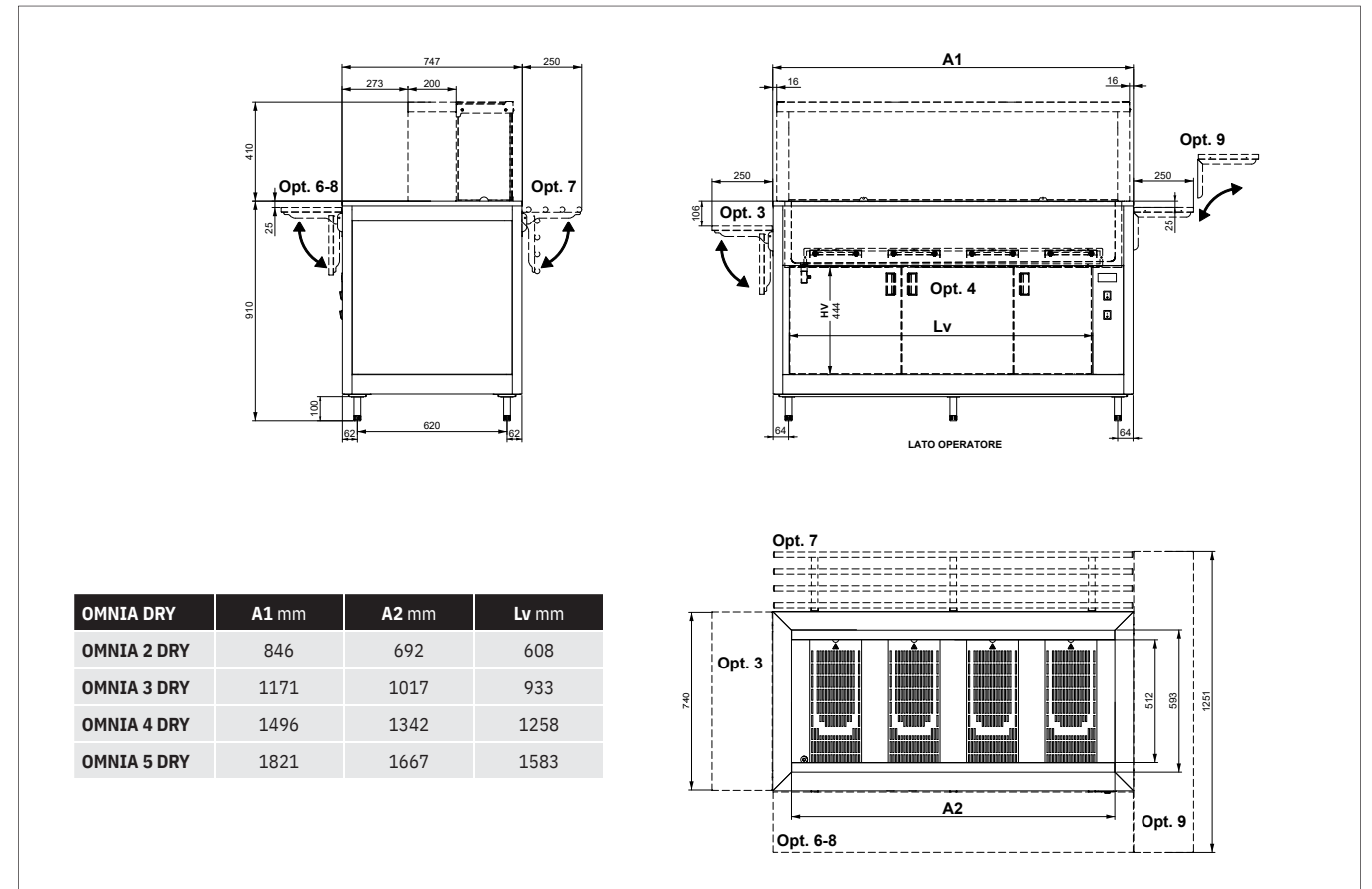
Preise - Prices

OMNIA	Code - Code	Beschreibung und Ausführung	Description and finishing	Kapazität - Capacity	Preise - Price
Laminiertes Holz - Laminated wood					
OMNIA 2 DRY	01900M2DRY	Trocken beheiztes Modul mit hochleistungs fähigen eingebauten Elementen	Dry heated module with high performances hanging elements	2 GN 1/1	
OMNIA 3 DRY	01900M3DRY			3 GN 1/1	
OMNIA 4 DRY	01900M4DRY	Laminiertes Holz	Laminated wood	4 GN 1/1	
OMNIA 5 DRY	01900M5DRY			5 GN 1/1	
Edelstahl - Stainless steel					
OMNIA 2 DRY SST	019INOM2DRY	Trocken beheiztes Modul mit hochleistungs fähigen eingebauten Elementen	Dry heated module with high performances hanging elements	2 GN 1/1	
OMNIA 3 DRY SST	019INOM3DRY			3 GN 1/1	
OMNIA 4 DRY SST	019INOM4DRY	Edelstahl	Stainless steel	4 GN 1/1	
OMNIA 5 DRY SST	019INOM5DRY			5 GN 1/1	
Pulverbeschichtet - Powder coated					
OMNIA 2 DRY CST	019VGOM2DRY	Trocken beheiztes Modul mit hochleistungs fähigen eingebauten Elementen	Dry heated module with high performances hanging elements	2 GN 1/1	
OMNIA 3 DRY CST	019VGOM3DRY			3 GN 1/1	
OMNIA 4 DRY CST	019VGOM4DRY	Pulverbeschichtet	Powder coated	4 GN 1/1	
OMNIA 5 DRY CST	019VGOM5DRY			5 GN 1/1	
Überpaneele in laminiertem Holz - Overpaneling in laminated wood					
OMNIA 2 DRY SPP	019SPOM2DRY	Trocken beheiztes Modul mit hochleistungs fähigen eingebauten Elementen	Dry heated module with high performances hanging elements	2 GN 1/1	
OMNIA 3 DRY SPP	019SPOM3DRY			3 GN 1/1	
OMNIA 4 DRY SPP	019SPOM4DRY	Überpaneele in laminiertem Holz	Overpaneling in laminated wood	4 GN 1/1	
OMNIA 5 DRY SPP	019SPOM5DRY			5 GN 1/1	

Technische Daten - Technical data	OMNIA 2	OMNIA 3	OMNIA 4	OMNIA 5
GN Kapazität GN Capacity	2	3	4	5
Außenabmessungen (A1 x P x H) mm External dimensions	846 x 747 x 910	1171 x 747 x 910	1496 x 747 x 910	1821 x 747 x 910
Beckenabmessungen (A2 x P x H) mm Well dimensions	692 x 593 x 260	1017 x 593 x 260	1342 x 593 x 260	1667 x 593 x 260
Abmessungen des unteren Fachs (Lv x Hv) mm Lower compartment dimensions	608 x 444	933 x 444	1258 x 444	1583 x 444
Nettogewicht (Kg) Net Weight	65	75	85	95
Verpackungsgröße (cm) Packing size	120 x 100 x 120/185h	135 x 92 x 120/185h	155 x 92 x 120/185h	185 x 92 x 120/185h
Betriebstemperatur (°C) Operating temperature	0 / +90	0 / +90	0 / +90	0 / +90
Stromverbrauch (Watt) Power consumption	1000*	1500 *	2000*	2500*
Stromversorgung bei 50 Hz (V) Power Supplies at 50 Hz	230	230	230	230

*Der Stromverbrauch kann mit optionalen LED / HALO / HALOLED-Leuchten steigen - *Power may increase with optionals lighting LED / HALO / HALOLED >> 105

Technische Zeichnung - Technical drawing



OMNIA DRY	A1 mm	A2 mm	Lv mm
OMNIA 2 DRY	846	692	608
OMNIA 3 DRY	1171	1017	933
OMNIA 4 DRY	1496	1342	1258
OMNIA 5 DRY	1821	1667	1583

Optionen - Optionals

LED HALO HALOLED G1 G2 G3 G6 3 6 7 8 9 9C 4 POMN Z ZH PZH
R75 10 ADS UK TUBE 45CUT DIST GN

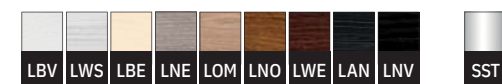
OPTIONALE PREISE - OPTIONALS PRICE >> 105

Paneele - Paneling

LAMINIERTES HOLZ
LAMINATED WOOD



EDELSTAHL
STAINLESS STEEL



PULVERBESCHICHTET - nur für CST
POWDER COATED - only for CST



MATERIALIEN UND DEKORE - MATERIALS AND DECORS >> 292

OMNIA DRY/SC

STATISCHE TROCKENHEIZUNG MIT BEHEIZTEM UNTEREN FACH
STATIC DRY HEATING WITH HEATED LOWER COMPARTMENT



NEW



HOHE WIRKUNGSGRADHEIZUNG
HIGH EFFICIENCY HEATING
SUSPENDED DRY ELEMENT

Buffet mit statischer Heizung durch hoch effiziente, aufgehängte und gepanzerte Trockenelemente. Lüfterunterstütztes beheiztes unteres Fach. Die Temperatur wird von einem digitalen Thermostat eingestellt. Der Behälter mit einem Fassungsvermögen von 2 bis 5 GN1/1 Höhe max. 150mm (GN nicht inbegriffen) ist mit Seitenstützen für Pfannen und einem Ablasshahn zur Erleichterung der Reinigungsarbeiten ausgestattet. Die Edelstahlstruktur ist mit standardmäßiger Holzverkleidung oder Überverkleidung (SPP), Edelstahlverkleidung (SST) oder pulverbeschichteter Verkleidung (CST) erhältlich. Ausgestattet mit verstellbaren Füßen, die durch eine Sockelleiste verdeckt werden können.

Buffet with static heating through high efficiency suspended and armored dry heating element. Fan-assisted heated lower compartment. The temperature is set by a digital thermostat. The well, with capacity from 2 up to 5 GN1/1 h. max 150mm (GN not included), is equipped with side supports for pans and by a drain tap to facilitate cleaning operations. Stainless steel structure available with standard wooden paneling or overcoating (SPP), stainless steel paneling (SST) or powder coated paneling (CST). Equipped by adjustable feet that can be masked by a skirting board.

Preise - Prices

OMNIA	Code - Code	Beschreibung und Ausführung	Description and finishing	Kapazität - Capacity	Preise - Price
-------	-------------	-----------------------------	---------------------------	----------------------	----------------

Laminiertes Holz - Laminated wood

OMNIA 2 DRY/SC	01900M2DRYSC	Trocken beheizter Behälter mit hochleistungs fähigen eingebauten Elementen und Lüfterunterstütztem beheiztem unterem Fach	Dry heated well with high performances hanging elements and fan-assisted heated lower compartment	2 GN 1/1	
OMNIA 3 DRY/SC	01900M3DRYSC			3 GN 1/1	
OMNIA 4 DRY/SC	01900M4DRYSC			4 GN 1/1	
OMNIA 5 DRY/SC	01900M5DRYSC	Laminiertes Holz	Laminated wood	5 GN 1/1	

Edelstahl - Stainless steel

OMNIA 2 DRY/SC SST	019INOM2DRYSC	Trocken beheizter Behälter mit hochleistungs fähigen eingebauten Elementen und Lüfterunterstütztem beheiztem unterem Fach	Dry heated well with high performances hanging elements and fan-assisted heated lower compartment	2 GN 1/1	
OMNIA 3 DRY/SC SST	019INOM3DRYSC			3 GN 1/1	
OMNIA 4 DRY/SC SST	019INOM4DRYSC			4 GN 1/1	
OMNIA 5 DRY/SC SST	019INOM5DRYSC	Edelstahl	Stainless steel	5 GN 1/1	

Pulverbeschichtet - Powder coated

OMNIA 2 DRY/SC CST	019VGOM2DRYSC	Trocken beheizter Behälter mit hochleistungs fähigen eingebauten Elementen und Lüfterunterstütztem beheiztem unterem Fach	Dry heated well with high performances hanging elements and fan-assisted heated lower compartment	2 GN 1/1	
OMNIA 3 DRY/SC CST	019VGOM3DRYSC			3 GN 1/1	
OMNIA 4 DRY/SC CST	019VGOM4DRYSC			4 GN 1/1	
OMNIA 5 DRY/SC CST	019VGOM5DRYSC	Pulverbeschichtet	Powder coated	5 GN 1/1	

Überpaneele in laminiertem Holz - Overpaneling in laminated wood

OMNIA 2 DRY/SC SPP	019SPOM2DRYSC	Trocken beheizter Behälter mit hochleistungs fähigen eingebauten Elementen und Lüfterunterstütztem beheiztem unterem Fach	Dry heated well with high performances hanging elements and fan-assisted heated lower compartment	2 GN 1/1	
OMNIA 3 DRY/SC SPP	019SPOM3DRYSC			3 GN 1/1	
OMNIA 4 DRY/SC SPP	019SPOM4DRYSC			4 GN 1/1	
OMNIA 5 DRY/SC SPP	019SPOM5DRYSC	Überpaneele in laminiertem Holz	Overpaneling in laminated wood	5 GN 1/1	

Technische Daten - Technical data	OMNIA 2	OMNIA 3	OMNIA 4	OMNIA 5
GN Kapazität GN Capacity	2	3	4	5
Außenabmessungen (A1 x P x H) mm External dimensions	846 x 747 x 910	1171 x 747 x 910	1496 x 747 x 910	1821 x 747 x 910
Beckenabmessungen (A2 x P x H) mm Well dimensions	692 x 593 x 260	1017 x 593 x 260	1342 x 593 x 260	1667 x 593 x 260
Abmessungen des unteren Fachs (Lv x Hv) mm Lower compartment dimensions	608 x 444	933 x 444	1258 x 444	1583 x 444
Nettogewicht (Kg) Net Weight	65	75	85	95
Verpackungsgröße (cm) Packing size	120 x 100 x 120/185h	135 x 92 x 120/185h	155 x 92 x 120/185h	185 x 92 x 120/185h
Betriebstemperatur (°C) Operating temperature	0 / +90	0 / +90	0 / +90	0 / +90
Stromverbrauch (Watt) Power consumption	1826*	2326*	2826*	3326*
Stromversorgung bei 50 Hz (V) Power Supplies at 50 Hz	230	230	230	230

*Der Stromverbrauch kann mit optionalen LED / HALO / HALOLED-Leuchten steigen - *Power may increase with optional lighting LED / HALO / HALOLED >> 105

Technische Zeichnung - Technical drawing

OMNIA DRY/SC	A1 mm	A2 mm	Lv mm
OMNIA 2 DRY/SC	846	692	608
OMNIA 3 DRY/SC	1171	1017	933
OMNIA 4 DRY/SC	1496	1342	1258
OMNIA 5 DRY/SC	1821	1667	1583

Optionen - Optionals

- LED HALO HALOLED G1 G2 G3 G6 3 6 7 8 9 9C PHOT Z ZH PZH
 R75 10 ADS UK TUBE 45CUT DIST GN

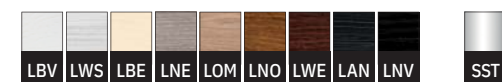
OPTIONALE PREISE - OPTIONALS PRICE >> 105

Paneele - Paneling

LAMINIERTES HOLZ
 LAMINATED WOOD



EDELSTAHL
 STAINLESS STEEL



PULVERBESCHICHTET - nur für CST
 POWDER COATED - only for CST



MATERIALIEN UND DEKORE - MATERIALS AND DECORS >> 292

OMNIA PC

BEHEIZTE ARBEITSFLÄCHE AUS GEHÄRTETEM GLASTEMPERED GLASS HEATED COUNTERTOP



Buffet mit beheizter Arbeitsfläche aus gehärtetem Glas (ohne Induktion) mit Edelstahlstruktur, erhältlich mit standardmäßiger Holzverkleidung oder Überverkleidung (SPP), Edelstahlverkleidung (SST) oder pulverbeschichteter Verkleidung (CST). Ausgestattet mit verstellbaren Füßen, die durch eine Sockelleiste verdeckt werden können. Temperatur eingestellt durch digitalen Thermostat. Beheizte Bereiche sind durch Rillen deutlich gekennzeichnet. Jedes Modul kann mit verschiedenen Arten von Beleuchtung, Spuckschutz, Tablett-Haltern und vielen anderen Optionen konfiguriert werden. Fassungsvermögen 3-4-5 GN 1/1, GN-Behälter nicht inbegriffen.

Preise - Prices

OMNIA	Code - Code	Beschreibung und Ausführung	Description and finishing	Kapazität - Capacity	Preise - Price
Laminiertes Holz - Laminated wood					
OMNIA 2 PC	01900M2PC	Thekenelement mit beheizter Arbeitsfläche aus gehärtetem Glas	Counter with tempered glass heated countertop	2 GN 1/1	
OMNIA 3 PC	01900M3PC			3 GN 1/1	
OMNIA 4 PC	01900M4PC			4 GN 1/1	
OMNIA 5 PC	01900M5PC	Laminiertes Holz	Laminated wood	5 GN 1/1	
Edelstahl - Stainless steel					
OMNIA 2 PC SST	019INOM2PC	Thekenelement mit beheizter Arbeitsfläche aus gehärtetem Glas	Counter with tempered glass heated countertop	2 GN 1/1	
OMNIA 3 PC SST	019INOM3PC			3 GN 1/1	
OMNIA 4 PC SST	019INOM4PC			4 GN 1/1	
OMNIA 5 PC SST	019INOM5PC	Edelstahl	Stainless steel	5 GN 1/1	
Pulverbeschichtet - Powder coated					
OMNIA 2 PC CST	019VGOM2PC	Thekenelement mit beheizter Arbeitsfläche aus gehärtetem Glas	Counter with tempered glass heated countertop	2 GN 1/1	
OMNIA 3 PC CST	019VGOM3PC			3 GN 1/1	
OMNIA 4 PC CST	019VGOM4PC			4 GN 1/1	
OMNIA 5 PC CST	019VGOM5PC	Pulverbeschichtet	Powder coated	5 GN 1/1	
Überpaneele in laminiertem Holz - Overpaneling in laminated wood					
OMNIA 2 PC SPP	019SPOM2PC	Thekenelement mit beheizter Arbeitsfläche aus gehärtetem Glas	Counter with tempered glass heated countertop	2 GN 1/1	
OMNIA 3 PC SPP	019SPOM3PC			3 GN 1/1	
OMNIA 4 PC SPP	019SPOM4PC			4 GN 1/1	
OMNIA 5 PC SPP	019SPOM5PC	Überpaneele in laminiertem Holz	Overpaneling in laminated wood	5 GN 1/1	

OPTIONAL



PC/SEP

GETRENKTE BEDIENPANELE SYSTEM
SEPARATED CONTROL PANELS SYSTEM



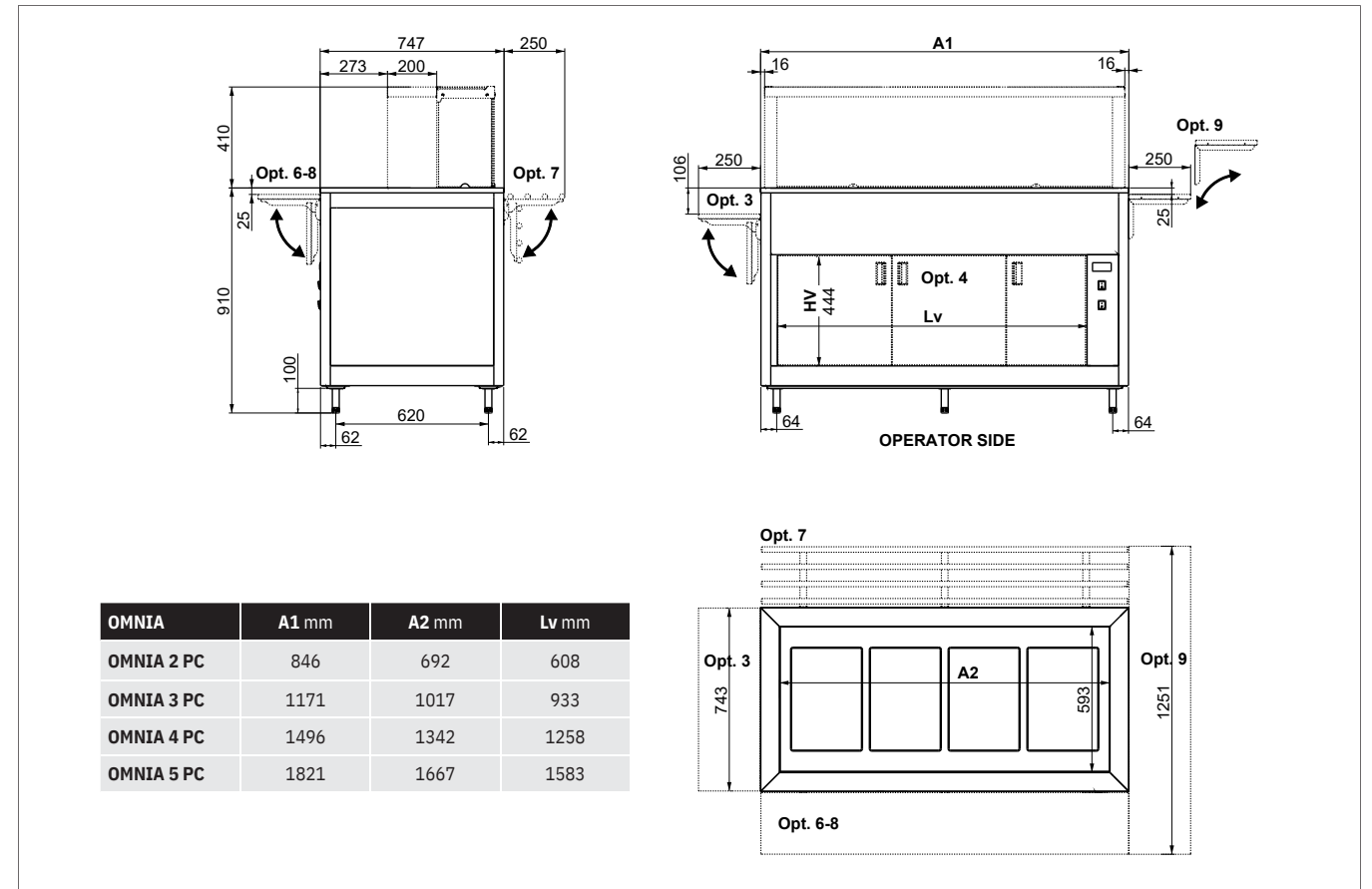
OMNIA 3 PC CST+HALO-LED+G1+7

Buffet with tempered glass heated countertop (no induction) with stainless steel structure available with standard wooden paneling or overcoating (SPP), stainless steel paneling (SST) or powder coated paneling (CST). Equipped by adjustable feet that can be masked by a skirting board. Temperature set by digital thermostat. Heated areas clearly indicated by grooves. Each module can be configured with different types of lighting, sneeze guard, tray holders among with many other optionals. Capacity 3-4-5 GN 1/1, GN pans not included.

Technische Daten - Technical data	OMNIA 2	OMNIA 3	OMNIA 4	OMNIA 5
GN Kapazität GN Capacity	2	3	4	5
Außenabmessungen (A1 x P x H) mm External dimensions	846 x 747 x 910	1171 x 747 x 910	1496 x 747 x 910	1821 x 747 x 910
Obere Abmessungen (A2 x P) mm Top dimensions	692 x 593	1017 x 593	1342 x 593	1667 x 593
Abmessungen des unteren Fachs (Lv x Hv) mm Lower compartment dimensions	608 x 444	933 x 444	1258 x 444	1583 x 444
Nettogewicht (Kg) Net Weight	55	65	75	85
Verpackungsgröße (cm) Packing size	120 x 100 x 120/185h	135 x 92 x 120/185h	155 x 92 x 120/185h	185 x 92 x 120/185h
Betriebstemperatur (°C) Operating temperature	0 / +90	0 / +90	0 / +90	0 / +90
Stromverbrauch (Watt) Power consumption	1000*	1500*	2000*	2500*
Stromversorgung bei 50 Hz (V) Power Supplies at 50 Hz	230	230	230	230

*Der Stromverbrauch kann mit optionalen LED / HALO / HALOLED-Leuchten steigen - *Power may increase with optionals lighting LED / HALO / HALOLED >> 105

Technische Zeichnung - Technical drawing



Optionen - Optionals

LED	HALO	HALOLED	G1	G2	G3	G6	3	6	7	8	9	9C	4	POMN	Z	ZH	PZH
PCSEP	R75	10	ADS	UK	TUBE	45CUT											

OPTIONALE PREISE - OPTIONALS PRICE >> 105

Paneele - Paneling

LAMINIERTES HOLZ
LAMINATED WOOD

LAR	LRS	LZA	LIM	LSK	LOC	LER	LSV	LCP	LTC	LGR	LNI
-----	-----	-----	-----	-----	-----	-----	-----	-----	-----	-----	-----

EDELSTAHL
STAINLESS STEEL

LVB	LWS	LBE	LNE	LOM	LNO	LWE	LAN	LNV	SST
-----	-----	-----	-----	-----	-----	-----	-----	-----	-----

PULVERBESCHICHTET - nur für CST
POWDER COATED - only for CST

9010	9006	7037	9005	8017	RAL
------	------	------	------	------	-----

MATERIALIEN UND DEKORE - MATERIALS AND DECORS >> 292

OMNIA PC/SC

BEHEIZTE ARBEITSFLÄCHE AUS GEHÄRTETEM GLAS UND UNTERES FACH MIT LÜFTERUNTERSTÜTZTER HEIZUNG
HEATED COUNTERTOP AND LOWER COMPARTMENT WITH FAN-ASSISTED HEATING



Buffet mit beheizter Arbeitsfläche aus gehärtetem Glas (ohne Induktion) und lüfterunterstütztem beheiztem unterem Fach. Edelstahlstruktur erhältlich mit standardmäßiger Holzverkleidung oder Überverkleidung (SPP), Edelstahlverkleidung (SST) oder pulverbeschichteter Verkleidung (CST). Ausgestattet mit verstellbaren Füßen, die durch eine Sockelleiste verdeckt werden können. Temperatur eingestellt durch digitalen Thermostat. Beheizte Bereiche auf der Arbeitsfläche sind durch Rillen deutlich gekennzeichnet. Jedes Modul kann mit verschiedenen Arten von Beleuchtung, Spuckschutz, Tablett-Haltern und vielen anderen Optionen konfiguriert werden. Fassungsvermögen 2-3-4-5 GN1/1.

Buffet with tempered glass heated countertop (no induction) and fan-assisted heated lower compartment. Stainless steel structure available with standard wooden paneling or over-paneling (SPP), stainless steel paneling (SST) or powder coated paneling (CST). Equipped by adjustable feet that can be masked by a skirting board. Temperature set by digital thermostat. Heated areas on the worktop are clearly indicated by grooves. Each module can be configured with different types of lighting, sneezeguard, tray holders among with many other options. Capacity 2-3-4-5 GN1/1.

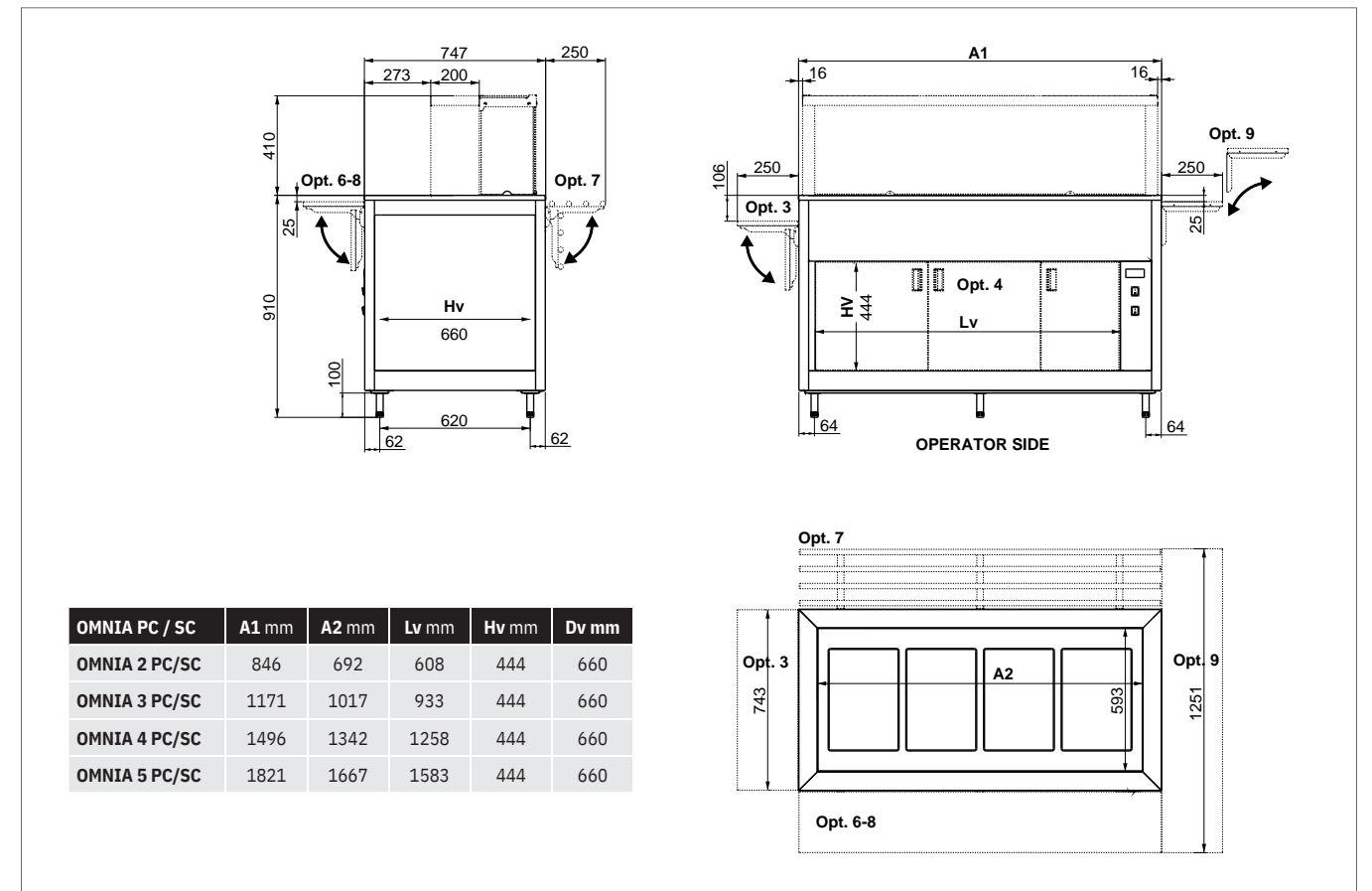
Preise - Prices

OMNIA	Code - Code	Beschreibung und Ausführung	Description and finishing	Kapazität - Capacity	Preise - Price
Laminiertes Holz - Laminated wood					
OMNIA 2 PC/SC	01900M2PCSC	Thekenelement mit beheizter Arbeitsfläche aus gehärtetem Glas und unterem Fach mit lüfterunterstützter Heizung	Counter with tempered glass, heated countertop, with lower compartment with fan-assisted heating	2 GN 1/1	
OMNIA 3 PC/SC	01900M3PCSC			3 GN 1/1	
OMNIA 4 PC/SC	01900M4PCSC		Laminated wood	4 GN 1/1	
OMNIA 5 PC/SC	01900M5PCSC	Laminiertes Holz		5 GN 1/1	
Edelstahl - Stainless steel					
OMNIA 2 PC/SC SST	019INOM2PCSC	Thekenelement mit beheizter Arbeitsfläche aus gehärtetem Glas und unterem Fach mit lüfterunterstützter Heizung	Counter with tempered glass, heated countertop, with lower compartment with fan-assisted heating	2 GN 1/1	
OMNIA 3 PC/SC SST	019INOM3PCSC			3 GN 1/1	
OMNIA 4 PC/SC SST	019INOM4PCSC		Stainless steel	4 GN 1/1	
OMNIA 5 PC/SC SST	019INOM5PCSC	Edelstahl		5 GN 1/1	
Pulverbeschichtet - Powder coated					
OMNIA 2 PC/SC CST	019VGOM2PCSC	Thekenelement mit beheizter Arbeitsfläche aus gehärtetem Glas und unterem Fach mit lüfterunterstützter Heizung	Counter with tempered glass, heated countertop, with lower compartment with fan-assisted heating	2 GN 1/1	
OMNIA 3 PC/SC CST	019VGOM3PCSC			3 GN 1/1	
OMNIA 4 PC/SC CST	019VGOM4PCSC		Powder coated	4 GN 1/1	
OMNIA 5 PC/SC CST	019VGOM5PCSC	Pulverbeschichtet		5 GN 1/1	
Überpaneele in laminiertem Holz - Overpaneling in laminated wood					
OMNIA 2 PC/SC SPP	019SPOM2PCSC	Thekenelement mit beheizter Arbeitsfläche aus gehärtetem Glas und unterem Fach mit lüfterunterstützter Heizung	Counter with tempered glass, heated countertop, with lower compartment with fan-assisted heating	2 GN 1/1	
OMNIA 3 PC/SC SPP	019SPOM3PCSC			3 GN 1/1	
OMNIA 4 PC/SC SPP	019SPOM4PCSC		Overpaneling in laminated wood	4 GN 1/1	
OMNIA 5 PC/SC SPP	019SPOM5PCSC	Überpaneele in laminiertem Holz		5 GN 1/1	

Technische Daten - Technical data	OMNIA 2	OMNIA 3	OMNIA 4	OMNIA 5
GN Kapazität GN Capacity	2	3	4	5
Außenabmessungen (A1 x P x H) mm External dimensions	846 x 747 x 910	1171 x 747 x 910	1496 x 747 x 910	1821 x 747 x 910
Obere Abmessungen (A2 x P) mm Top dimensions	692 x 593	1017 x 593	1342 x 593	1667 x 593
Abmessungen des unteren Fachs (Lv x Hv) mm Lower compartment dimensions	608 x 444	933 x 444	1258 x 444	1583 x 444
Nettogewicht (Kg) Net Weight	55	65	75	85
Verpackungsgröße (cm) Packing size	120 x 100 x 120/185h	135 x 92 x 120/185h	155 x 92 x 120/185h	185 x 92 x 120/185h
Betriebstemperatur (°C) Operating temperature	0 / +90	0 / +90	0 / +90	0 / +90
Stromverbrauch (Watt) Power consumption	1803*	2329*	2829*	3329*
Stromversorgung bei 50 Hz (V) Power Supplies at 50 Hz	230	230	230	230

*Der Stromverbrauch kann mit optionalen LED / HALO / HALOLED-Leuchten steigen - *Power may increase with optionals lighting LED / HALO / HALOLED >> 105

Technische Zeichnung - Technical drawing



OMNIA PC / SC	A1 mm	A2 mm	Lv mm	Hv mm	Dv mm
OMNIA 2 PC/SC	846	692	608	444	660
OMNIA 3 PC/SC	1171	1017	933	444	660
OMNIA 4 PC/SC	1496	1342	1258	444	660
OMNIA 5 PC/SC	1821	1667	1583	444	660

Optionen - Optionals

LED	HALO	HALOLED	G1	G2	G3	G6	3	6	7	8	9	9C	PHOT	Z	ZH	PZH
PCSEP	R75	10	ADS	UK	TUBE	45CUT										

OPTIONALE PREISE - OPTIONALS PRICE >> 105

Paneele - Paneling

LAMINIERTES HOLZ
LAMINATED WOOD



EDELSTAHL
STAINLESS STEEL



PULVERBESCHICHTET - nur für CST
POWDER COATED - only for CST

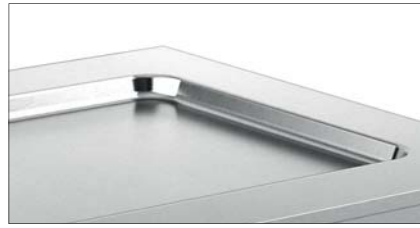


MATERIALIEN UND DEKORE - MATERIALS AND DECORS >> 292

OMNIA PC-IN

EDELSTAHL BEHEIZTE ARBEITSPLATTE STAINLESS
STEEL HEATED COUNTERTOP

NEW



DIE GEFORMTE EDELSTAHLARBEITSPLATTE HAT ABGERUNDETE KANTEN UND GENEIGTE WÄNDE, DIE EINE EINFACHE REINIGUNG ERMÖGLICHEN
THE MOULDED STAINLESS STEEL WORKTOP HAS ROUNDED EDGES AND INCLINED WALLS THAT ALLOWS ITS EASY CLEANING



GLEICHMÄSSIGE WÄRMEVERTEILUNG ÜBER DIE GESAMTE FLÄCHE
UNIFORM HEAT DISTRIBUTION THROUGHOUT THE SHELF

Buffet mit beheizter Edelstahl-Arbeitsplatte. Edelstahl-Struktur mit Standard-Holzverkleidung oder Überverkleidung (SPP), Edelstahlverkleidung (SST) oder pulverbeschichtete Verkleidung (CST). Ausgestattet mit verstellbaren Füßen, die durch eine Sockelleiste maskiert werden können. Temperatureinstellung durch digitales Thermostat. Die Arbeitsplatte hat eine 30 mm hohe Kante und ist mit einem Ablasshahn und abgerundeten Winkeln ausgestattet, um die Reinigung zu erleichtern. Jedes Modul kann mit verschiedenen Typen von Beleuchtung, Hustenschützen, Tablettstienen und vielen anderen Optionen konfiguriert werden. Kapazität 2-3-4 GN1/1.

Buffet with heated stainless steel countertop. Stainless steel structure available with standard wooden paneling or over-paneling (SPP), stainless steel paneling (SST) or powder coated paneling (CST). Equipped by adjustable feet that can be masked by a skirting board. Temperature set by digital thermostat. The worktop has a 30mm high edge and its equipped by a drain cok and rounded angles to make easy its cleaning. Each module can be configurated with different types of lighting, sneezeguard, tray holders among with many other optionals. Capacity 2-3-4 GN1/1.

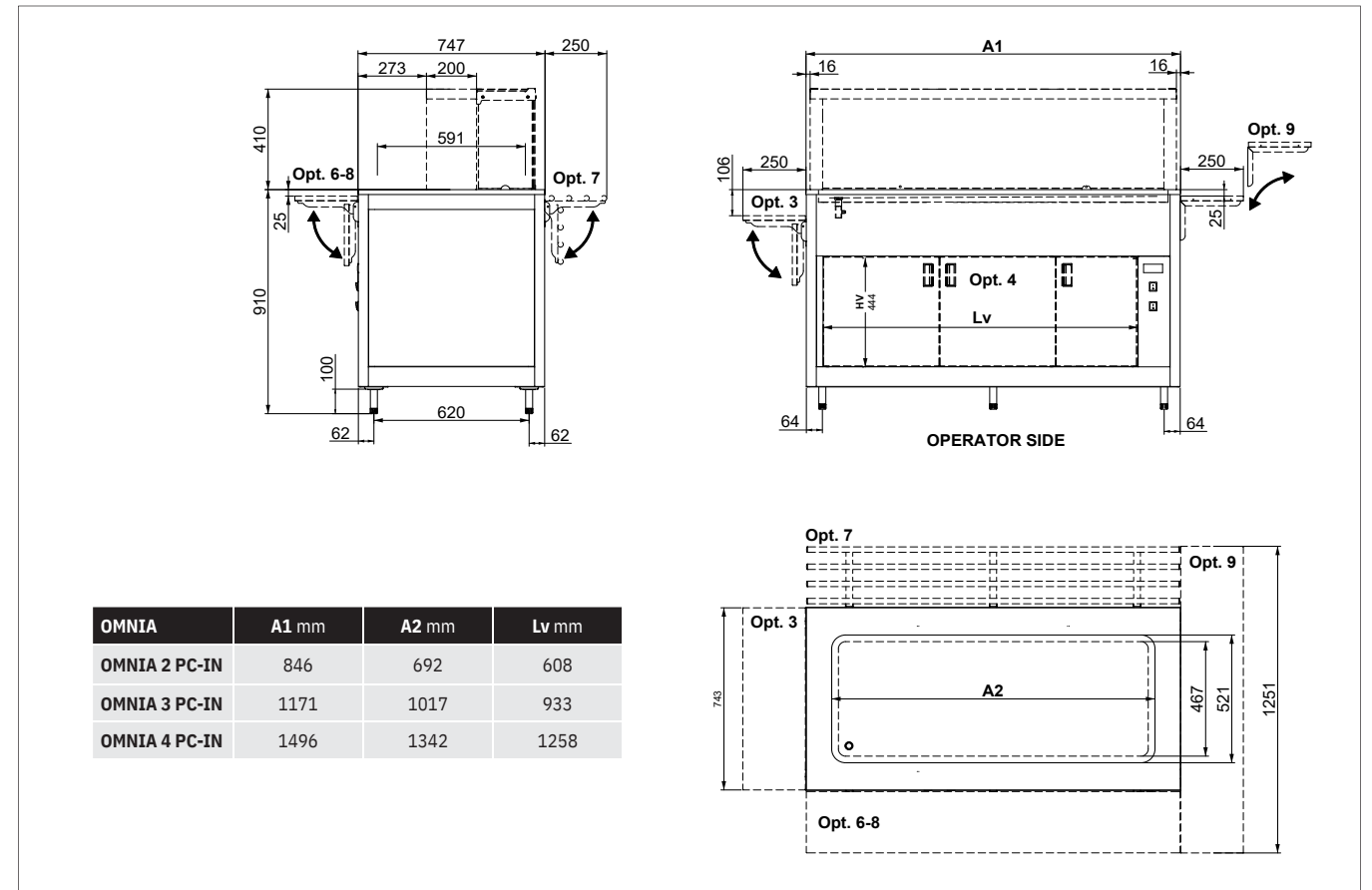
Preise - Prices

OMNIA	Code - Code	Beschreibung und Ausführung	Description and finishing	Kapazität - Capacity	Preise - Price
Laminiertes Holz - Laminated wood					
OMNIA 2 PC-IN	01900M2PC/IN	Thekenelement mit beheizter Arbeitsfläche aus Edelstahl	Counter with stainless steel heated countertop	2 GN 1/1	
OMNIA 3 PC-IN	01900M3PC/IN			3 GN 1/1	
OMNIA 4 PC-IN	01900M4PC/IN	Laminiertes Holz	Laminated wood	4 GN 1/1	
Edelstahl - Stainless steel					
OMNIA 2 PC-IN SST	019INOM2PC/IN	Thekenelement mit beheizter Arbeitsfläche aus Edelstahl	Counter with stainless steel heated countertop	2 GN 1/1	
OMNIA 3 PC-IN SST	019INOM3PC/IN			3 GN 1/1	
OMNIA 4 PC-IN SST	019INOM4PC/IN	Edelstahl	Stainless steel	4 GN 1/1	
Pulverbeschichtet - Powder coated					
OMNIA 2 PC-IN CST	019VGOM2PC/IN	Thekenelement mit beheizter Arbeitsfläche aus Edelstahl	Counter with stainless steel heated countertop	2 GN 1/1	
OMNIA 3 PC-IN CST	019VGOM3PC/IN			3 GN 1/1	
OMNIA 4 PC-IN CST	019VGOM4PC/IN	Pulverbeschichtet	Powder coated	4 GN 1/1	
Überpaneele in laminiertem Holz - Overpaneling in laminated wood					
OMNIA 2 PC-IN SPP	019SPOM2PC/IN	Thekenelement mit beheizter Arbeitsfläche aus Edelstahl	Counter with stainless steel heated countertop	2 GN 1/1	
OMNIA 3 PC-IN SPP	019SPOM3PC/IN			3 GN 1/1	
OMNIA 4 PC-IN SPP	019SPOM4PC/IN	Überpaneele in laminiertem Holz	Overpaneling in laminated wood	4 GN 1/1	

Technische Daten - Technical data	OMNIA 2	OMNIA 3	OMNIA 4
GN Kapazität GN Capacity	2	3	4
Außenabmessungen (A1 x P x H) mm External dimensions	846 x 747 x 910	1171 x 747 x 910	1496 x 747 x 910
Obere Abmessungen (A2 x P) mm Top dimensions	692 x 593	1017 x 593	1342 x 593
Abmessungen des unteren Fachs (Lv x Hv) mm Lower compartment dimensions	608 x 444	933 x 444	1258 x 444
Nettogewicht (Kg) Net Weight	55	65	75
Verpackungsgröße (cm) Packing size	120 x 100 x 120/185h	135 x 92 x 120/185h	155 x 92 x 120/185h
Betriebstemperatur (°C) Operating temperature	0 / +90	0 / +90	0 / +90
Stromverbrauch (Watt) Power consumption	1003*	1503*	2003*
Stromversorgung bei 50 Hz (V) Power Supplies at 50 Hz	230	230	230

*Der Stromverbrauch kann mit optionalen LED / HALO / HALOLED-Leuchten steigen - *Power may increase with optionals lighting LED / HALO / HALOLED >> 105

Technische Zeichnung - Technical drawing



OMNIA	A1 mm	A2 mm	Lv mm
OMNIA 2 PC-IN	846	692	608
OMNIA 3 PC-IN	1171	1017	933
OMNIA 4 PC-IN	1496	1342	1258

Optionen - Optionals

LED HALO HALOLED G1 G2 G3 G6 3 6 7 8 9 9C 4 POMN Z ZH PZH
R75 10 ADS UK TUBE 45CUT

OPTIONALE PREISE - OPTIONALS PRICE >> 105

Paneele - Paneling

LAMINIERTES HOLZ
LAMINATED WOOD



EDELSTAHL
STAINLESS STEEL



PULVERBESCHICHTET - nur für CST
POWDER COATED - only for CST



MATERIALIEN UND DEKORE - MATERIALS AND DECORS >> 292

OMNIA PC-IN/SC

EDELSTAHL BEHEIZTE ARBEITSFLÄCHE UND UNTERES FACH MIT LÜFTERUNTERSTÜTZTER HEIZUNG
STAINLESS STEEL HEATED COUNTERTOP AND LOWER COMPARTMENT WITH FAN-ASSISTED HEATING

NEW



Buffet mit Edelstahlarbeitsfläche in Kombination mit einem lüfterunterstützten beheizten unteren Fach. Edelstahlstruktur erhältlich mit standardmäßiger Holzverkleidung oder Überverkleidung (SPP), Edelstahlverkleidung (SST) oder pulverbeschichteter Verkleidung (CST). Ausgestattet mit verstellbaren Füßen, die durch eine Sockelleiste verdeckt werden können. Temperatur eingestellt durch digitale Thermostate. Die Arbeitsplatte hat einen 30 mm hohen Rand und ist mit einem Ablaufhahn und abgerundeten Ecken ausgestattet, um die Reinigung zu erleichtern. Jedes Modul kann mit verschiedenen Arten von Beleuchtung, Spuckschutz, Tablett-Haltern und vielen anderen Optionen konfiguriert werden. Fassungsvermögen 2-3-4 GN1/1.

Buffet with heated stainless steel countertop combined with a fan-assisted heated lower compartment. Stainless steel structure available with standard wooden paneling or over-paneling (SPP), stainless steel paneling (SST) or powder coated paneling (CST). Equipped by adjustable feet that can be masked by a skirting board. Temperature set by digital independent thermostats. The worktop has a 30mm high edge and its equipped with a drain cok and rounded angles to make easy its cleaning. Each module can be configurated with different types of lighting, sneezeguard, tray holders among with many other options. Capacity 2-3-4 GN1/1.

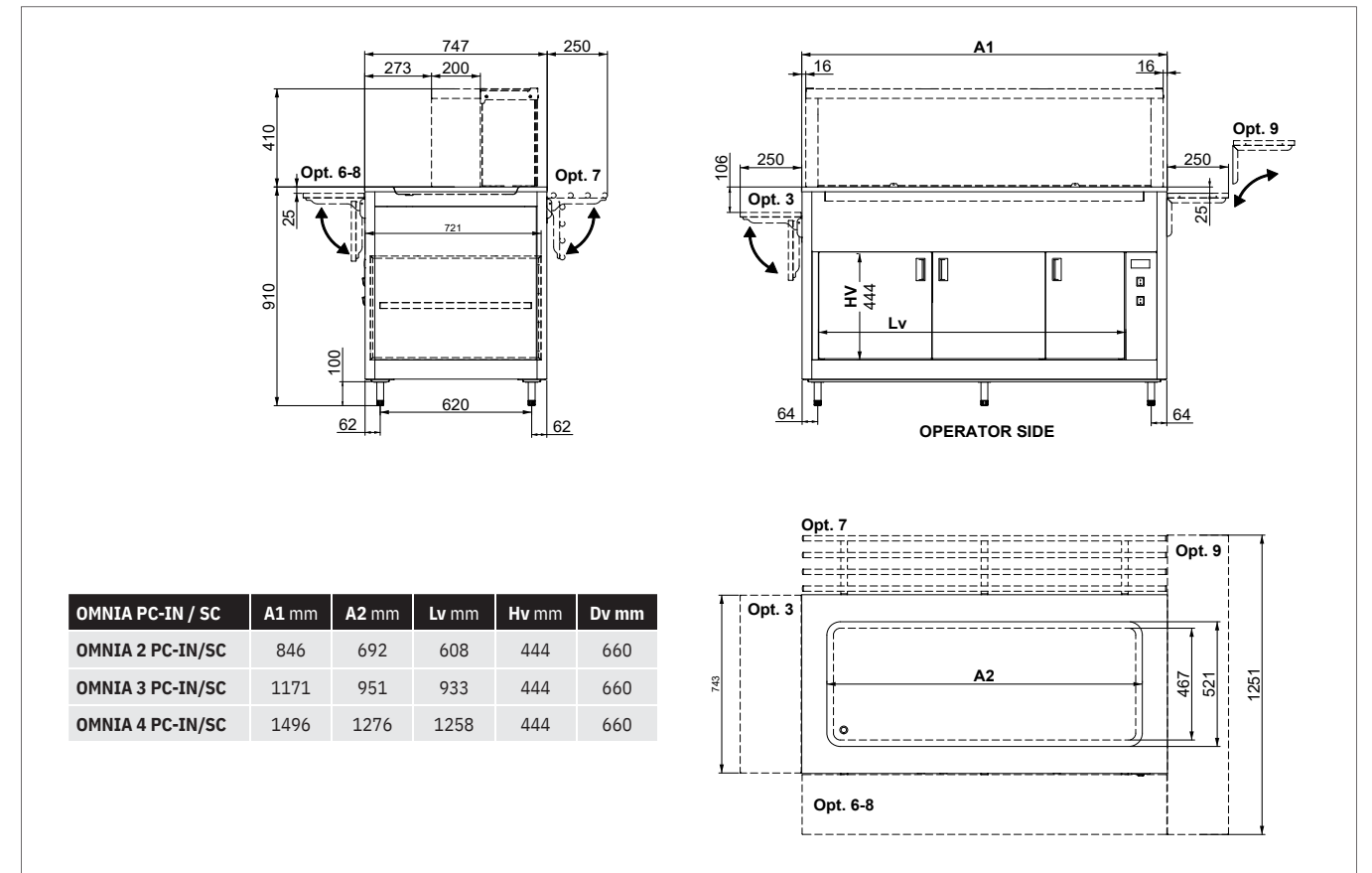
Preise - Prices

OMNIA	Code - Code	Beschreibung und Ausführung	Description and finishing	Kapazität - Capacity	Preise - Price
Laminiertes Holz - Laminated wood					
OMNIA 2 PC-IN/SC	01900M2PCSC/IN	Thekenelement mit beheizter Arbeitsfläche aus Edelstahl, mit unterem Fach mit lüfterunterstützter Heizung - Laminiertes Holz	Counter with stainless steel heated countertop, with lower compartment with fan-assisted heating - Laminated wood	2 GN 1/1	
OMNIA 3 PC-IN/SC	01900M3PCSC/IN			3 GN 1/1	
OMNIA 4 PC-IN/SC	01900M4PCSC/IN			4 GN 1/1	
Edelstahl - Stainless steel					
OMNIA 2 PC-IN/SC SST	0191NOM2PCSC/IN	Thekenelement mit beheizter Arbeitsfläche aus Edelstahl, mit unterem Fach mit lüfterunterstützter Heizung - Edelstahl	Counter with stainless steel heated countertop, with lower compartment with fan-assisted heating - Stainless steel	2 GN 1/1	
OMNIA 3 PC-IN/SC SST	0191NOM3PCSC/IN			3 GN 1/1	
OMNIA 4 PC-IN/SC SST	0191NOM4PCSC/IN			4 GN 1/1	
Pulverbeschichtet - Powder coated					
OMNIA 2 PC-IN/SC CST	019VGOM2PCSC/IN	Thekenelement mit beheizter Arbeitsfläche aus Edelstahl, mit unterem Fach mit lüfterunterstützter Heizung - Pulverbeschichtet	Counter with stainless steel heated countertop, with lower compartment with fan-assisted heating - Powder coated	2 GN 1/1	
OMNIA 3 PC-IN/SC CST	019VGOM3PCSC/IN			3 GN 1/1	
OMNIA 4 PC-IN/SC CST	019VGOM4PCSC/IN			4 GN 1/1	
Überpaneele in laminiertem Holz - Overpaneling in laminated wood					
OMNIA 2 PC-IN/SC SPP	019SPOM2PCSC/IN	Thekenelement mit beheizter Arbeitsfläche aus Edelstahl, mit unterem Fach mit lüfterunterstützter Heizung - Überpaneele in laminiertem Holz	Counter with stainless steel heated countertop, with lower compartment with fan-assisted heating - Overpaneling in laminated wood	2 GN 1/1	
OMNIA 3 PC-IN/SC SPP	019SPOM3PCSC/IN			3 GN 1/1	
OMNIA 4 PC-IN/SC SPP	019SPOM4PCSC/IN			4 GN 1/1	

Technische Daten - Technical data	OMNIA 2	OMNIA 3	OMNIA 4
GN Kapazität GN Capacity	2	3	4
Außenabmessungen (A1 x P x H) mm External dimensions	846 x 747 x 910	1171 x 747 x 910	1496 x 747 x 910
Obere Abmessungen (A2 x P) mm Top dimensions	692 x 593	1017 x 593	1342 x 593
Abmessungen des unteren Fachs (Lv x Hv) mm Lower compartment dimensions	608 x 444	933 x 444	1258 x 444
Nettogewicht (Kg) Net Weight	55	65	75
Verpackungsgröße (cm) Packing size	120 x 100 x 120/185h	135 x 92 x 120/185h	155 x 92 x 120/185h
Betriebstemperatur (°C) Operating temperature	0 / +90	0 / +90	0 / +90
Stromverbrauch (Watt) Power consumption	1826*	2326*	2826 *
Stromversorgung bei 50 Hz (V) Power Supplies at 50 Hz	230	230	230

*Der Stromverbrauch kann mit optionalen LED / HALO / HALOLED-Leuchten steigen - *Power may increase with optionals lighting LED / HALO / HALOLED >> 105

Technische Zeichnung - Technical drawing



Optionen - Optionals

- LED HALO HALOLED G1 G2 G3 G6 3 6 7 8 9 9C PHOT Z ZH PZH
 R75 10 ADS UK TUBE 45CUT

OPTIONALE PREISE - OPTIONALS PRICE >> 105

Paneele - Paneling

LAMINIERTES HOLZ LAMINATED WOOD

EDELSTAHL STAINLESS STEEL

PULVERBESCHICHTET - nur für CST POWDER COATED - only for CST

LAR LRS LZA LIM LSK LOC LER LSV LCP LTC LGR LNI LBV LWS LBE LNE LOM LNO LWE LAN LNV SST 9010 9006 7037 9005 8017 RAL

MATERIALIEN UND DEKORE - MATERIALS AND DECORS >> 292

OMNIA 4 DSP

KÜHLVITRINE MIT LÜFTERUNTERSTÜTZTEM KÜHLBRUNNEN
FAN-ASSISTED REFRIGERATED DISPLAY CASE ON FAN-ASSISTED REFRIGERATED WELL



SCHIEBETÜREN MIT AUTOMATISCHER SCHUBLADENVERSCHLUSS
SLIDING DOORS WITH AUTOMATIC PUSHING CLOSURE



VORDERSEITE MIT KLAPPEN ODER FIXEM FENSTER (FX)
FRONT SIDE WITH FLAPS OR FIX WINDOW (FX)

Kühlvitrine aus gehärtetem Glas mit Doppelkammer. Edelstahlstruktur und Verkleidung in standardmäßigem laminiertem Holz oder mit Überverkleidung (SPP). Die Verkleidungen sind auch in Edelstahl (SST) und lackiertem Stahl (CST) erhältlich. Ausgestattet mit verstellbaren Füßen, die durch eine Sockelleiste verdeckt werden können.

Die rundum verlaufenden Glasflächen ermöglichen maximale Sichtbarkeit der auf 3+1 Ebenen präsentierten Lebensmittel: Jede Etage ist mit Plexiglas-Frontklappen ausgestattet, die die Kälteverteilung begrenzen. Zum Auffüllen sind auf der Rückseite 2 Türen mit automatischem Schließsystem für das Doppelkammerfach angebracht, um die Energieeffizienz zu erhöhen. Die Schiebetüren erzeugen auch keine Unordnung im Arbeitsbereich des Bedieners.

Gut ausgestattet mit einem Boden mit 3 Ebenen; er ist komplett herausnehmbar, um die Reinigung zu erleichtern. Das Gerät ist mit einer Auffangwanne für Kondenswasser ausgestattet. Lüfterunterstützte Kühlung mit automatischen Abtauverdampfern, Kompressor betrieben mit R290-Gas; Temperatur gesteuert durch digitale Thermostate. Fassungsvermögen 4 GN 1/1. Vertikale LED-Beleuchtung enthalten. Auch die Variante mit festen Fenstern auf der Vorderseite (FX) ist erhältlich.

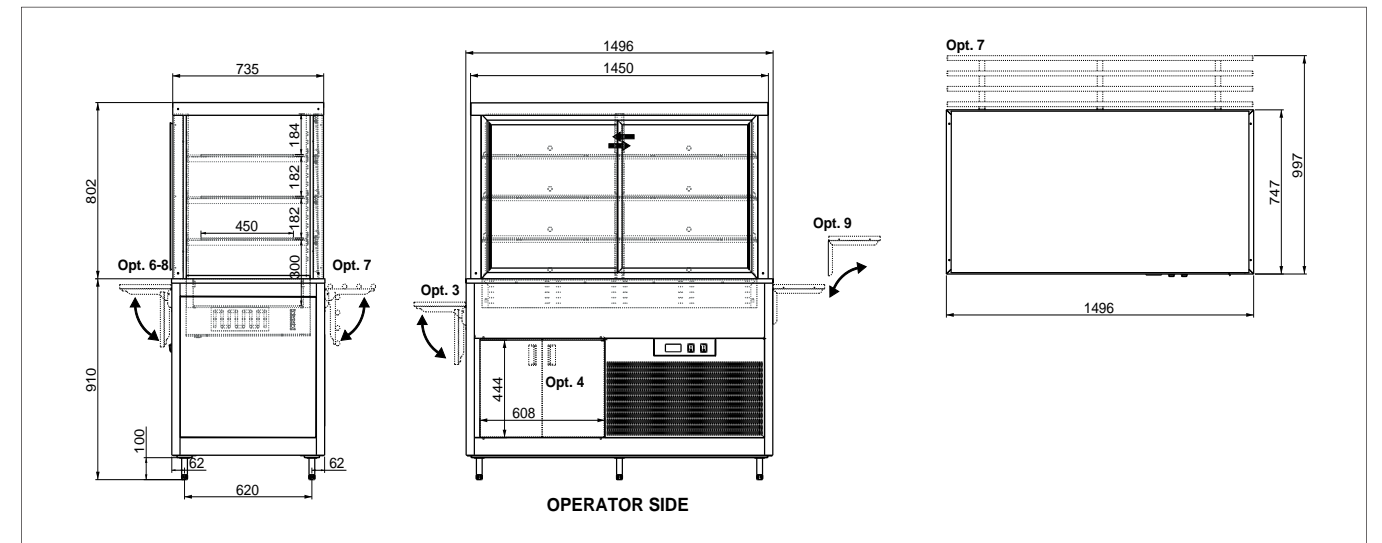
Refrigerated displaycase in tempered glass with dual chamber. Stainless steel structure and panelling in standard laminated wood or with over-panelling (SPP). The panels are also available in stainless steel (SST) and painted steel (CST). Equipped with adjustable feet that can be masked by a plinth.

The all-around glasses allow maximum visibility of the food displayed on 3+1 levels: each floor is equipped by Plexyglass front flaps that limit the cold dispersion. For the restocking, on the rear side are mounted 2 dual-chamber doors with automatic closing system to enhance the energy efficiency. The sliding doors also do not create any clutter in the operator's workspace. Well equipped with a 3-levels heights bottom; it is completely removable to allow its cleaning. The appliance is equipped with a condensate water collection pan. Fan-assisted refrigeration with automatic defrosting evaporators, compressor unit working with R290 gas; temperature powered by digital thermostat. Capacity 4 GN 1/1. Vertical LED lighting included. Available also the variant with fixed windows on the front side (FX).

The sliding doors also do not create any clutter in the operator's workspace. Well equipped with a 3-levels heights bottom; it is completely removable to allow its cleaning. The appliance is equipped with a condensate water collection pan. Fan-assisted refrigeration with automatic defrosting evaporators, compressor unit working with R290 gas; temperature powered by digital thermostat. Capacity 4 GN 1/1. Vertical LED lighting included. Available also the variant with fixed windows on the front side (FX).

OMNIA	Code - Code	Beschreibung und Ausführung	Description and finishing	Kapazität - Capacity	Preise - Price
Laminiertes Holz - Laminated wood					
OMNIA 4 DSP	01900OMNDSP	Lüfterunterstützte Kühlaufstellung mit Klappen Laminiertes Holz	Fan-assisted refrig. display with flaps Laminated wood	4 GN 1/1	
OMNIA 4 DSP-FX	01900OMNDSP/FX	Lüfterunterstützte Kühlaufstellung mit festen Frontgläsern - Laminiertes Holz	Fan-assisted refrig. display with front fixed glasses Laminated wood		
Edelstahl - Stainless steel					
OMNIA 4 DSP SST	0191NOMNDSP	Lüfterunterstützte Kühlaufstellung mit Klappen Edelstahl	Fan-assisted refrig. display with flaps Stainless steel	4 GN 1/1	
OMNIA 4 DSP-FX SST	0191NOMNDSP/FX	Lüfterunterstützte Kühlaufstellung mit festen Frontgläsern - Edelstahl	Fan-assisted refrig. display with front fixed glasses Stainless steel		
Pulverbeschichtet - Powder coated					
OMNIA 4 DSP CST	019VGOMNDSP	Lüfterunterstützte Kühlaufstellung mit Klappen Pulverbeschichtet	Fan-assisted refrig. display with flaps Powder coated	4 GN 1/1	
OMNIA 4 DSP-FX CST	019VGOMNDSP/FX	Lüfterunterstützte Kühlaufstellung mit festen Frontgläsern - Pulverbeschichtet	Fan-assisted refrig. display with front fixed glasses Powder coated		
Überpaneele in laminiertem Holz - Overpanelling in laminated wood					
OMNIA 4 DSP SPP	019SPOMNDSP	Lüfterunterstützte Kühlaufstellung mit Klappen Überpaneele in laminiertem Holz	Fan-assisted refrig. display with flaps Overpanelling in laminated wood	4 GN 1/1	
OMNIA 4 DSP-FX SPP	019SPOMNDSP/FX	Lüfterunterstützte Kühlaufstellung mit festen Frontgläsern - Überpaneele in laminiertem Holz	Fan-assisted refrig. display with front fixed glasses Overpanelling in laminated wood		

Technische Daten - Technical data	OMNIA 4 DSP
Außenabmessungen (mm) - External dimensions	1496 x 747 x 1720
Anzeigemaße (mm) - Display dimensions	1450 x 735 x 802
Nettogewicht (Kg) - Net Weight	260
Verpackungsgröße (cm) - Packing size	155 x 92 x 215h
Betriebstemperatur (°C) - Operating temperature	+2 / +10
Kältemittelgas - Refrigerant gas	R290
Stromverbrauch (Watt) - Power consumption	480
Stromversorgung bei 50 Hz (V) - Power Supplies at 50 Hz	230 V



Optionen - Optionals

- 3
- 6
- 7
- 8
- 9
- 9C
- ADS
- UK
- 45CUT
- Z
- ZH
- PZH
- HZ6

OPTIONALE PREISE - OPTIONALS PRICE >> 105

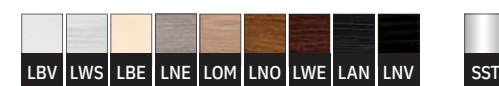
Halten Sie das Gerät mindestens 15 cm von der Wand entfernt für bessere Leistung.
Keep the appliance at least 15 cm away from the wall for better performance.

Panele - Paneling

LAMINIERTES HOLZ
LAMINATED WOOD



EDELSTAHL
STAINLESS STEEL



PULVERBESCHICHTET - nur für CST
POWDER COATED - only for CST



MATERIALIEN UND DEKORE - MATERIALS AND DECORS >> 292

OMNIA 2 DSP

KÜHLVITRINE MIT LÜFTERUNTERSTÜTZTEM KÜHLBRUNNEN
FAN-ASSISTED REFRIGERATED DISPLAY CASE ON FAN-ASSISTED REFRIGERATED WELL



NEW



2 SCHWINGTÜREN MIT SPERRFUNKTION AN DER RÜCKSEITE
 2 SWING DOORS WITH BLOCK ON THE REAR SIDE



VORDERSEITE MIT KLAPPEN ODER FIXEM FENSTER (FX)
 FRONT SIDE WITH FLAPS OR FIX WINDOW (FX)

Kühlvitrine aus gehärtetem Glas mit Doppelkammer. Edelstahlstruktur und Verkleidung in standardmäßigem laminiertem Holz oder mit Überverkleidung (SPP). Die Verkleidungen sind auch in Edelstahl (SST) und lackiertem Stahl (CST) erhältlich. Ausgestattet mit verstellbaren Füßen, die durch eine Sockelleiste verdeckt werden können.

Die rundum verlaufenden Glasflächen ermöglichen maximale Sichtbarkeit der auf 3+1 Ebenen präsentierten Lebensmittel: Jede Etage ist mit Plexiglas-Frontklappen ausgestattet, die die Kälteverteilung begrenzen. Zum Auffüllen sind auf der Rückseite 2 Türen mit automatischem Schließsystem für das Doppelkammerfach angebracht, um die Energieeffizienz zu erhöhen.

Gut ausgestattet mit einem Boden mit 3 Ebenen; er ist komplett herausnehmbar, um die Reinigung zu erleichtern. Das Gerät ist mit einer Auffangwanne für Kondenswasser ausgestattet. Lüfterunterstützte Kühlung mit automatischen Abtauverdampfern, Kompressor betrieben mit R290-Gas; Temperatur gesteuert durch digitale Thermostate. Fassungsvermögen 2 GN1/1. Vertikale LED-Beleuchtung enthalten. Auch die Variante mit festen Fenstern auf der Vorderseite (FX) ist erhältlich.

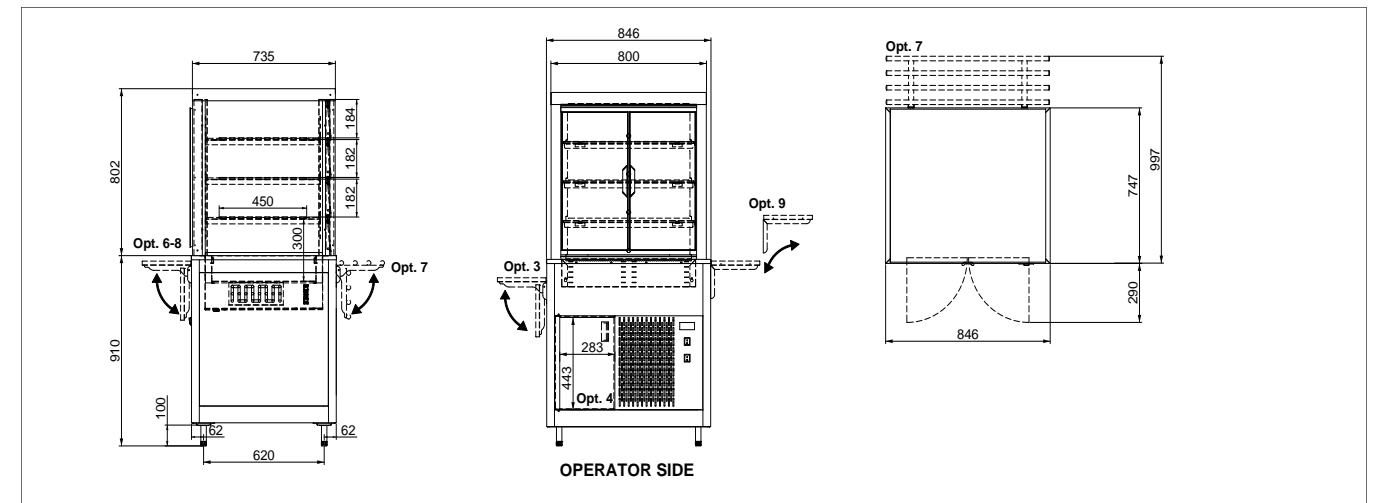
Refrigerated displaycase in tempered glass with dual chamber. Stainless steel structure and panelling in standard laminated wood or with over-panelling (SPP). The panels are also available in stainless steel (SST) and painted steel (CST). Equipped with adjustable feet that can be masked by a plinth.

The all-around glasses allow maximum visibility of the food displayed on 3+1 levels: each floor is equipped by Plexyglass front flaps that limit the cold dispersion. For the restocking, on the rear side are mounted 2 dual-chamber swing doors. Well equipped with a 3-levels heights bottom; it is completely removable to allow its cleaning. The appliance is equipped with a condensate water collection pan.

Fan-assisted refrigeration with automatic defrosting evaporators, compressor unit working with R290 gas; temperature powered by digital thermostat. Capacity 2 GN1/1. Vertical LED lighting included. Available also the variant with fixed windows on the front side (FX).

OMNIA	Code - Code	Beschreibung und Ausführung	Description and finishing	Kapazität - Capacity	Preise - Price
Laminiertes Holz - Laminated wood					
OMNIA 2 DSP	019000MNDSP2	Lüfterunterstützte Kühlaufstellung mit Klappen Laminiertes Holz	Fan-assisted refrig. display with flaps Laminated wood	4 GN 1/1	
OMNIA 2 DSP-FX	019000MNDSP/FX2	Lüfterunterstützte Kühlaufstellung mit festen Frontgläsern - Laminiertes Holz	Fan-assisted refrig. display with front fixed glasses Laminated wood		
Edelstahl - Stainless steel					
OMNIA 2 DSP SST	0191NOMNDSP2	Lüfterunterstützte Kühlaufstellung mit Klappen Edelstahl	Fan-assisted refrig. display with flaps Stainless steel	4 GN 1/1	
OMNIA 2 DSP-FX SST	0191NOMNDSP/FX2	Lüfterunterstützte Kühlaufstellung mit festen Frontgläsern - Edelstahl	Fan-assisted refrig. display with front fixed glasses Stainless steel		
Pulverbeschichtet - Powder coated					
OMNIA 2 DSP CST	019VGOMNDSP2	Lüfterunterstützte Kühlaufstellung mit Klappen Pulverbeschichtet	Fan-assisted refrig. display with flaps Powder coated	4 GN 1/1	
OMNIA 2 DSP-FX CST	019VGOMNDSP/FX2	Lüfterunterstützte Kühlaufstellung mit festen Frontgläsern - Pulverbeschichtet	Fan-assisted refrig. display with front fixed glasses Powder coated		
Überpaneele in laminiertem Holz - Overpanelling in laminated wood					
OMNIA 2 DSP SPP	019SPOMNDSP2	Lüfterunterstützte Kühlaufstellung mit Klappen Überpaneele in laminiertem Holz	Fan-assisted refrig. display with flaps Overpanelling in laminated wood	4 GN 1/1	
OMNIA 2 DSP-FX SPP	019SPOMNDSP/FX2	Lüfterunterstützte Kühlaufstellung mit festen Frontgläsern - Überpaneele in laminiertem Holz	Fan-assisted refrig. display with front fixed glasses Overpanelling in laminated wood		

Technische Daten - Technical data	OMNIA 2 DSP
Außenabmessungen (mm) - External dimensions	846 x 747 x 1720
Anzeigemaße (mm) - Display dimensions	772 x 735 x 802
Nettogewicht (Kg) - Net Weight	190
Verpackungsgröße (cm) - Packing size	135 x 92 x 215h
Betriebstemperatur (°C) - Operating temperature	+2 / +10
Kältemittelgas - Refrigerant gas	R290
Stromverbrauch (Watt) - Power consumption	390
Stromversorgung bei 50 Hz (V) - Power Supplies at 50 Hz	230 V



Optionen - Optionals

3 6 7 8 9 9C ADS UK 45CUT Z ZH PZH HZ6

OPTIONALE PREISE - OPTIONALS PRICE >> 105

Halten Sie das Gerät mindestens 15 cm von der Wand entfernt für bessere Leistung.
 Keep the appliance at least 15 cm away from the wall for better performance.

Paneele - Paneling

LAMINIERTES HOLZ
 LAMINATED WOOD



EDELSTAHL
 STAINLESS STEEL



PULVERBESCHICHTET - nur für CST
 POWDER COATED - only for CST



MATERIALIEN UND DEKORE - MATERIALS AND DECORS >> 292

OMNIA 4 DSP/SF

KÜHLVITRINE MIT LÜFTERUNTERSTÜTZTEM KÜHLBRUNNEN UND UNTEREM KÜHLSCHRANK
FAN-ASSISTED REFRIGERATED DISPLAY-CASE WITH LOWER COLD CABINET



NEW



SCHIEBETÜREN MIT AUTOMATISCHER SCHUBSCHLISSUNG
SLIDING DOORS WITH AUTOMATIC PUSHING CLOSURE



VORDERSEITE MIT KLAPPEN ODER FIXEM FENSTER (FX)
FRONT SIDE WITH FLAPS OR FIX WINDOW (FX)

Kühlvitrine aus gehärtetem Glas mit Doppelkammer und unterem statischem Kühlschrankfach. Edelstahlstruktur und Verkleidung in standardmäßigem laminiertem Holz oder mit Überverkleidung (SPP). Die Verkleidungen sind auch in Edelstahl (SST) und lackiertem Stahl (CST) erhältlich. Ausgestattet mit verstellbaren Füßen, die durch eine Sockelleiste verdeckt werden können. Die rundum verlaufenden Glasflächen ermöglichen maximale Sichtbarkeit der auf 3+1 Ebenen präsentierten Lebensmittel: Jede Etage ist mit Plexiglas-Frontklappen ausgestattet, die die Kälteverteilung begrenzen. Zum Auffüllen sind auf der Rückseite 2 Türen mit automatischem Schließsystem für das Doppelkammerfach angebracht, um die Energieeffizienz zu erhöhen. Die Schiebetüren erzeugen auch keine Unordnung im Arbeitsbereich des Bedieners. Gut ausgestattet mit einem Boden mit 3 Ebenen; er ist komplett herausnehmbar, um die Reinigung zu erleichtern. Das Gerät ist mit einer Auffangwanne für Kondenswasser ausgestattet. Fassungsvermögen 4 GN1/1. Lüfterunterstützte Kühlung mit automatischen Abtauverdampfern, Kompressor betrieben mit R290-Gas. Vertikale LED-Beleuchtung. Auch die Variante mit festen Fenstern auf der Vorderseite (FX) ist erhältlich. Das untere Fach verfügt über ein Kühlfach mit Riegelschloss. Temperatur gesteuert durch unabhängiges digitales Thermostat.

Refrigerated displaycase in tempered glass with dual chamber and lower static refrigerated compartment. Stainless steel structure and panelling in standard laminated wood or with over-panelling (SPP). The panels are also available in stainless steel (SST) and painted steel (CST). Equipped with adjustable feet that can be masked by a plinth. The all-around glasses allow maximum visibility of the food displayed on 3+1 levels: each floor is equipped by Plexiglass front flaps that limit the cold dispersion. For the restocking, on the rear side are mounted 2 dual-chamber doors with automatic closing system to enhance the energy efficiency. The sliding doors also do not create any clutter in the operator's workspace. Well equipped with a 3-levels heights bottom; it is completely removable to allow its cleaning. The appliance is equipped with a condensate water collection pan. Capacity 4 GN1/1. Fan-assisted refrigeration with automatic defrosting evaporators, compressor unit working with R290 gas. Vertical LED lighting. Available also the variant with fixed windows on the front side (FX). The lower compartment has a refrigerated compartment with a latch closure. Temperature powered by independent digital thermostat.

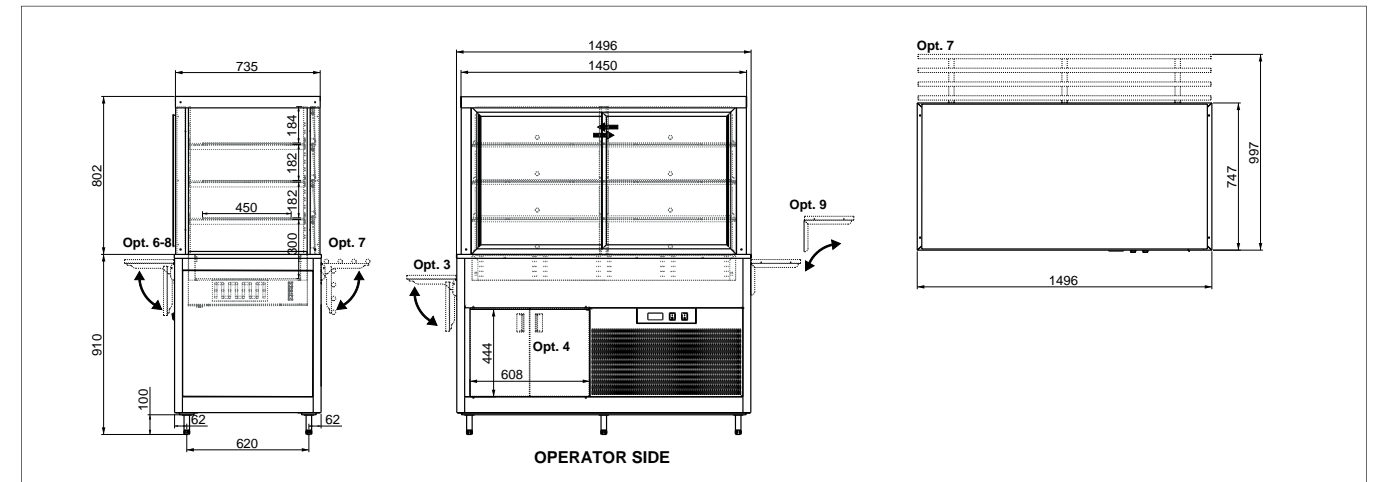
OMNIA	Code - Code	Beschreibung und Ausführung	Description and finishing	Kapazität - Capacity	Preise - Price
Laminiertes Holz - Laminated wood					
OMNIA 4 DSP/SF	019000MNDSP/SF	Lüfterunterstützte Kühlaufstellung und unterer Kühlschrank mit Klappen - Laminiertes Holz	Fan-assisted refrig. display and lower cold cabinet with flaps - Laminated wood	4 GN 1/1	
OMNIA 4 DSP-FX/SF	019000MNDSPFX/SF	Lüfterunterstützte Kühlaufstellung und unterer Kühlschrank mit festen Frontgläsern - Laminiertes Holz	Fan-assisted refrig. display and lower cold cabinet with front fixed glasses - Laminated wood		

Edelstahl - Stainless steel					
OMNIA 4 DSP/SF SST	0191NOMNDSP/SF	Lüfterunterstützte Kühlaufstellung und unterer Kühlschrank mit Klappen - Edelstahl	Fan-assisted refrig. display and lower cold cabinet with flaps - Stainless steel	4 GN 1/1	
OMNIA 4 DSP-FX/SF SST	0191NOMNDSPFX/SF	Lüfterunterstützte Kühlaufstellung und unterer Kühlschrank mit festen Frontgläsern - Edelstahl	Fan-assisted refrig. display and lower cold cabinet with front fixed glasses - Stainless steel		

Pulverbeschichtet - Powder coated					
OMNIA 4 DSP/SF CST	019VGOMNDSP/SF	Lüfterunterstützte Kühlaufstellung und unterer Kühlschrank mit Klappen - Pulverbeschichtet	Fan-assisted refrig. display and lower cold cabinet with flaps - Powder coated	4 GN 1/1	
OMNIA 4 DSP-FX/SF CST	019VGOMNDSPFX/SF	Lüfterunterstützte Kühlaufstellung und unterer Kühlschrank mit festen Frontgläsern - Pulverbeschichtet	Fan-assisted refrig. display and lower cold cabinet with front fixed glasses - Powder coated		

Überpaneele in laminiertem Holz - Overpanelling in laminated wood					
OMNIA 4 DSP/SF SPP	019SPOMNDSP/SF	Lüfterunterstützte Kühlaufstellung und unterer Kühlschrank mit Klappen - Überpaneele in laminiertem Holz	Fan-assisted refrig. display and lower cold cabinet with flaps - Overpanelling in laminated wood	4 GN 1/1	
OMNIA 4 DSP-FX/SF SPP	019SPOMNDSPFX/SF	Lüfterunterstützte Kühlaufstellung und unterer Kühlschrank mit festen Frontgläsern - Überpaneele in laminiertem Holz	Fan-assisted refrig. display and lower cold cabinet with front fixed glasses - Overpanelling in laminated wood		

Technische Daten - Technical data	OMNIA 4 DSP
Außenabmessungen (mm) - External dimensions	1496 x 747 x 1720
Anzeigemaße (mm) - Display dimensions	1450 x 735 x 802
Nettogewicht (Kg) - Net Weight	260
Verpackungsgröße (cm) - Packing size	155 x 92 x 215h
Betriebstemperatur (°C) - Operating temperature	+2 / +10
Kältemittelgas - Refrigerant gas	R290
Stromverbrauch (Watt) - Power consumption	480 + 220
Stromversorgung bei 50 Hz (V) - Power Supplies at 50 Hz	230 V



Optionen - Optionals

3 6 7 8 9 9C ADS UK 45CUT Z ZH PZH HZ6

OPTIONALE PREISE - OPTIONALS PRICE >> 105

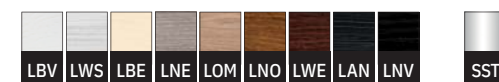
Halten Sie das Gerät mindestens 15 cm von der Wand entfernt für bessere Leistung.
Keep the appliance at least 15 cm away from the wall for better performance.

Paneele - Panelling

LAMINIERTES HOLZ
LAMINATED WOOD



EDELSTAHL
STAINLESS STEEL



PULVERBESCHICHTET - nur für CST
POWDER COATED - only for CST



MATERIALIEN UND DEKORE - MATERIALS AND DECORS >> 292

OMNIA N

MODULO NEUTRO
NEUTRAL MODULE



Neutrales Modul in verschiedenen Größen erhältlich. Edelstahlstruktur und Verkleidung in standardmäßigem laminiertem Holz oder mit Überverkleidung (SPP). Die Verkleidungen sind auch in Edelstahl (SST) und lackiertem Stahl (CST) erhältlich. Ausgestattet mit verstellbaren Füßen, die durch eine Sockelleiste verdeckt werden können. Es kann als eigenständiges Modul oder in Kombination mit anderen Omnia- Elementen verwendet werden. Größen von 1 bis 5 GN1/1.

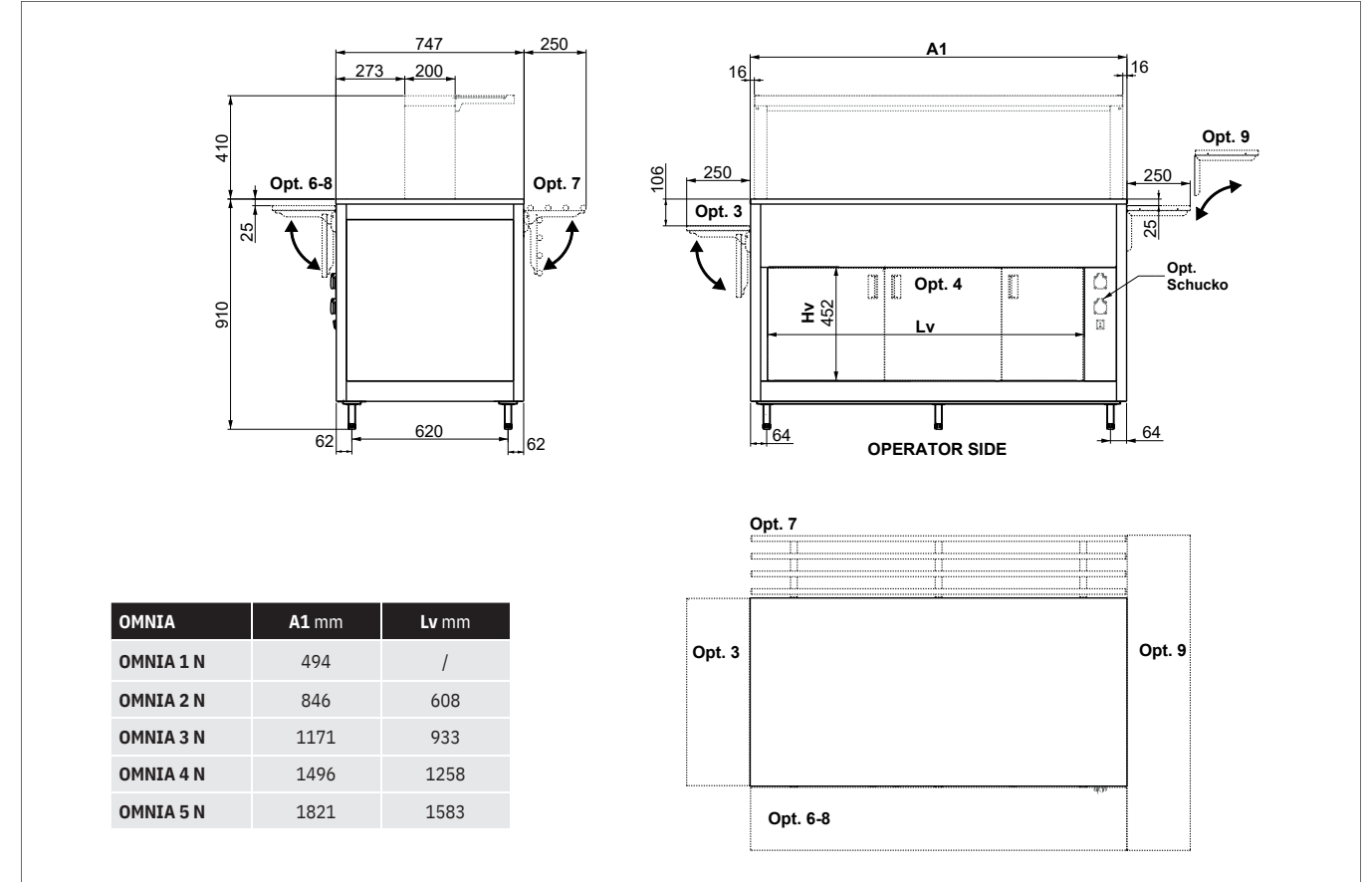
Neutral module available in different sizes. Stainless steel structure and panelling in standard laminated wood or with over-panelling (SPP). The panels are also available in stainless steel (SST) and painted steel (CST). Equipped with adjustable feet that can be masked by a plinth. It can be used as an independent module or combined with other Omnia elements. Sizes from 1 to 5GN1/1.

Preise - Prices

OMNIA	Code - Code	Beschreibung und Ausführung	Description and finishing	Kapazität - Capacity	Preise - Price
Laminiertes Holz - Laminated wood					
OMNIA 1 N	019000M1N	Neutrale Theke Laminiertes Holz	Neutral counter Laminated wood	1 GN 1/1	
OMNIA 2 N	019000M2N			2 GN 1/1	
OMNIA 3 N	019000M3N			3 GN 1/1	
OMNIA 4 N	019000M4N			4 GN 1/1	
OMNIA 5 N	019000M5N			5 GN 1/1	
Edelstahl - Stainless steel					
OMNIA 1 N SST	019INOM1N	Neutrale Theke Edelstahl	Neutral counter Stainless steel	1 GN 1/1	
OMNIA 2 N SST	019INOM2N			2 GN 1/1	
OMNIA 3 N SST	019INOM3N			3 GN 1/1	
OMNIA 4 N SST	019INOM4N			4 GN 1/1	
OMNIA 5 N SST	019INOM5N			5 GN 1/1	
Pulverbeschichtet - Powder coated					
OMNIA 1 N CST	019VGOM1N	Neutrale Theke Pulverbeschichtet	Neutral counter Powder coated	1 GN 1/1	
OMNIA 2 N CST	019VGOM2N			2 GN 1/1	
OMNIA 3 N CST	019VGOM3N			3 GN 1/1	
OMNIA 4 N CST	019VGOM4N			4 GN 1/1	
OMNIA 5 N CST	019VGOM5N			5 GN 1/1	
Überpaneele in laminiertem Holz - Overpanelling in laminated wood					
OMNIA 1 N SPP	019SPOM1N	Neutrale Theke Überpaneele in laminiertem Holz	Neutral counter Overpanelling in laminated wood	1 GN 1/1	
OMNIA 2 N SPP	019SPOM2N			2 GN 1/1	
OMNIA 3 N SPP	019SPOM3N			3 GN 1/1	
OMNIA 4 N SPP	019SPOM4N			4 GN 1/1	
OMNIA 5 N SPP	019SPOM5N			5 GN 1/1	

Technische Daten - Technical data	OMNIA 1	OMNIA 2	OMNIA 3	OMNIA 4	OMNIA 5
GN Kapazität GN Capacity	1	2	3	4	5
Außenabmessungen (A1 x P x H) mm External dimensions	500 x 747 x 910	846 x 747 x 910	1171 x 747 x 910	1496 x 747 x 910	1821 x 747 x 910
Abmessungen des unteren Fachs (Lv x Hv) mm Lower compartment dimensions	chiuso / closed	608 x 452	933 x 452	1258 x 452	1583 x 452
Nettogewicht (Kg) Net Weight	50	60	70	80	90
Verpackungsgröße (cm) Packing size	120 x 80 x 120/185h	120 x 100 x 120/185h	135 x 92 x 120/185h	155 x 92 x 120/185h	185 x 92 x 120/185h

Technische Zeichnung - Technical drawing



OMNIA	A1 mm	Lv mm
OMNIA 1 N	494	/
OMNIA 2 N	846	608
OMNIA 3 N	1171	933
OMNIA 4 N	1496	1258
OMNIA 5 N	1821	1583



CO
SCHUBLADEN
DRAWERS

Optionen - Optionals

LED	HALO	HALOLED	G1	G2	G3	G4	G5	G6	3	6	7	8	9	9C	4	POMN	CO	Z	ZH	PZH
PR2	TUBE	45CUT	ADS	R75	10															

OPTIONALE PREISE - OPTIONALS PRICE >> 105

Paneele - Paneling

LAMINIERTES HOLZ LAMINATED WOOD	EDELSTAHL STAINLESS STEEL	PULVERBESCHICHTET - nur für CST POWDER COATED - only for CST
LAR LRS LZA LIM LSK LOC LER LSV LCP LTC LGR LNI	LBV LWS LBE LNE LOM LNO LWE LAN LNV SST	9010 9006 7037 9005 8017 RAL

MATERIALIEN UND DEKORE - MATERIALS AND DECORS >> 292

OMNIA N/SC

NEUTRALES MODUL MIT UNTEREM FACH MIT LÜFTERUNTERSTÜTZTER HEIZUNG
NEUTRAL MODULE WITH LOWER COMPARTMENT WITH FAN-ASSISTED HEATING



Neutrales Modul in Kombination mit einem lüfterunterstützten beheizten unterem Fach. Edelstahlstruktur und Verkleidung in standardmäßigem laminiertem Holz oder mit Überverkleidung (SPP). Die Verkleidungen sind auch in Edelstahl (SST) und lackiertem Stahl (CST) erhältlich. Ausgestattet mit verstellbaren Füßen, die durch eine Sockelleiste verdeckt werden können. Es kann als eigenständiges Modul oder in Kombination mit anderen Omnia-Elementen verwendet werden. Größen von 2 bis 5 GN1/1.

Neutral module combined with a fan-assisted heated lower compartment. Stainless steel structure and panelling in standard laminated wood or with over-panelling (SPP). The panels are also available in stainless steel (SST) and painted steel (CST). Equipped with adjustable feet that can be masked by a plinth. It can be used as an independent module or combined with other Omnia elements. Sizes from 2 to 5GN1/1.

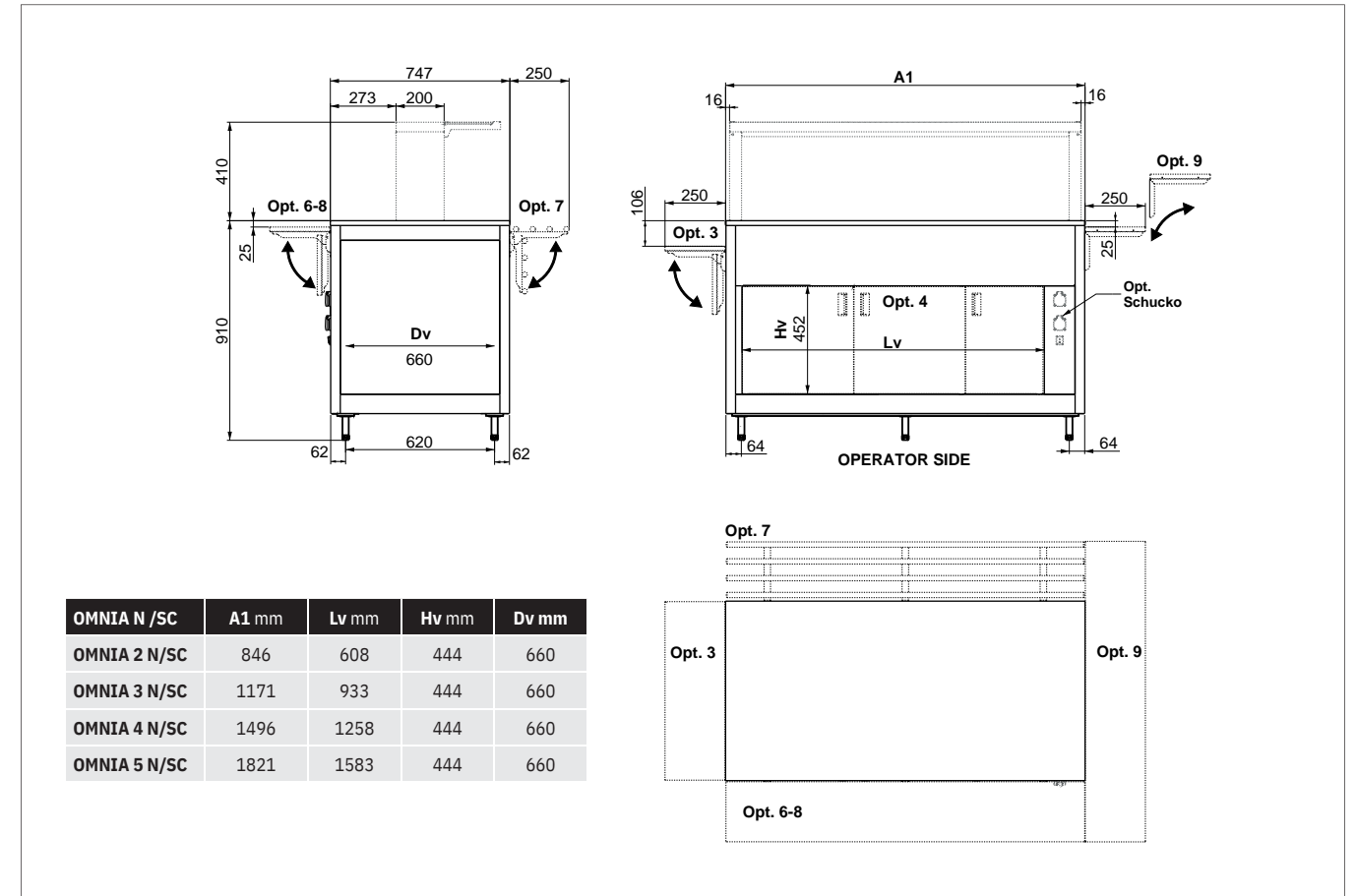
Preise - Prices

OMNIA	Code - Code	Beschreibung und Ausführung	Description and finishing	Kapazität - Capacity	Preise - Price
Laminiertes Holz - Laminated wood					
OMNIA 2 N/SC	01900M2NSC	Neutrale Theke mit unterem Fach und lüfterunterstützter Heizung	Neutral counter with lower compartment with fan-assisted heating	2 GN 1/1	
OMNIA 3 N/SC	01900M3NSC			3 GN 1/1	
OMNIA 4 N/SC	01900M4NSC	Laminiertes Holz	Laminated wood	4 GN 1/1	
OMNIA 5 N/SC	01900M5NSC			5 GN 1/1	
Edelstahl - Stainless steel					
OMNIA 2 N/SC SST	019INOM2NSC	Neutrale Theke mit unterem Fach und lüfterunterstützter Heizung	Neutral counter with lower compartment with fan-assisted heating	2 GN 1/1	
OMNIA 3 N/SC SST	019INOM3NSC			3 GN 1/1	
OMNIA 4 N/SC SST	019INOM4NSC	Edelstahl	Stainless steel	4 GN 1/1	
OMNIA 5 N/SC SST	019INOM5NSC			5 GN 1/1	
Pulverbeschichtet - Powder coated					
OMNIA 2 N/SC CST	019VGOM2NSC	Neutrale Theke mit unterem Fach und lüfterunterstützter Heizung	Neutral counter with lower compartment with fan-assisted heating	2 GN 1/1	
OMNIA 3 N/SC CST	019VGOM3NSC			3 GN 1/1	
OMNIA 4 N/SC CST	019VGOM4NSC	Pulverbeschichtet	Powder coated	4 GN 1/1	
OMNIA 5 N/SC CST	019VGOM5NSC			5 GN 1/1	
Überpaneele in laminiertem Holz - Overpanelling in laminated wood					
OMNIA 2 N/SC SPP	019SPOM2NSC	Neutrale Theke mit unterem Fach und lüfterunterstützter Heizung	Neutral counter with lower compartment with fan-assisted heating	2 GN 1/1	
OMNIA 3 N/SC SPP	019SPOM3NSC			3 GN 1/1	
OMNIA 4 N/SC SPP	019SPOM4NSC	Überpaneele in laminiertem Holz	Overpanelling in laminated wood	4 GN 1/1	
OMNIA 5 N/SC SPP	019SPOM5NSC			5 GN 1/1	

Technische Daten - Technical data	OMNIA 2	OMNIA 3	OMNIA 4	OMNIA 5
GN Kapazität GN Capacity	2	3	4	5
Außenabmessungen (A1 x P x H) mm External dimensions	846 x 747 x 910	1171 x 747 x 910	1496 x 747 x 910	1821 x 747 x 910
Abmessungen des unteren Fachs (Lv x Hv) mm Lower compartment dimensions	608 x 452	933 x 452	1258 x 452	1583 x 452
Stromverbrauch (Watt) Power consumption	826	826	826	826
Nettogewicht (Kg) Net Weight	76	86	96	106
Verpackungsgröße (cm) Packing size	120 x 100 x 120/185h	135 x 92 x 120/185h	155 x 92 x 120/185h	185 x 92 x 120/185h

*Der Stromverbrauch kann mit optionalen LED / HALO / HALOLED-Leuchten steigen - *Power may increase with optional lighting LED / HALO / HALOLED >> 105

Technische Zeichnung - Technical drawing



OMNIA N / SC	A1 mm	Lv mm	Hv mm	Dv mm
OMNIA 2 N/SC	846	608	444	660
OMNIA 3 N/SC	1171	933	444	660
OMNIA 4 N/SC	1496	1258	444	660
OMNIA 5 N/SC	1821	1583	444	660

Optionen - Optionals

LED	HALO	HALOLED	G1	G2	G3	G4	G5	G6	3	6	7	8	9	9C	PHOT	Z	ZH	PZH
PRC	TUBE	45CUT	ADS	R75	10													

OPTIONALE PREISE - OPTIONALS PRICE >> 105

Paneele - Paneling

LAMINIERTES HOLZ
LAMINATED WOOD



EDELSTAHL
STAINLESS STEEL



PULVERBESCHICHTET - nur für CST
POWDER COATED - only for CST



MATERIALIEN UND DEKORE - MATERIALS AND DECORS >> 292

OMNIA COOK

NEUTRALES MODUL
NEUTRAL MODULE



Neutrales Modul in verschiedenen Größen erhältlich und mit einem höhenverstellbaren Edelstahlregal ausgestattet, das hauptsächlich für Induktionsplatten und im Allgemeinen für jede gängige einzelne Kochgerät geeignet ist. Das Modul kann mit der optionalen G4-vertikalen Nieswand aus gehärtetem Glas für einen effektiven Schutz des Kochbereichs ausgestattet werden. Eine weitere Option ist ein zusätzliches unteres Regal, das zum Aufbewahren von Pfannen, Töpfen und Gastronorm-Behältern mit Lebensmitteln nützlich sein kann. Das Standardmodul ist mit Füßen ausgestattet, die als Sockelleiste verkleidet werden können, kann aber auch mit Rädern, davon 2 mit Bremse, ausgestattet werden. Das Modul ist NICHT elektrifiziert, jede Verbindung muss vom Installateur hergestellt werden, dank des verfügbaren inneren, großen Spalts für das Durchführen von Kabeln und Gasleitungen.

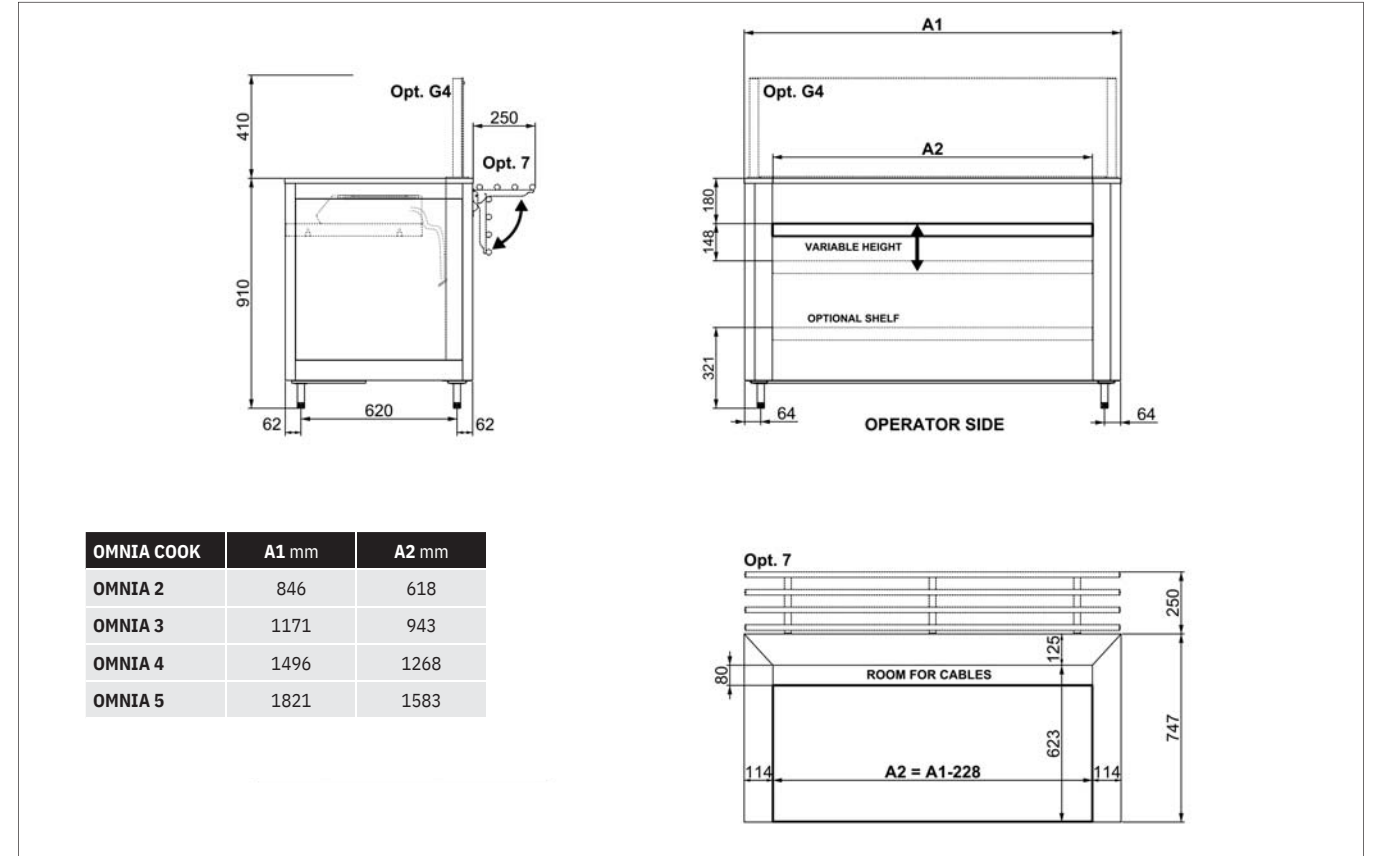
Neutral module available in different sizes and equipped with a stainless steel shelf adjustable on 2 heights designed primarily to accommodate induction plates and, more generally, any most common individual cooking appliance. The module can be fitted with the optional G4-vertical sneeze guard in tempered glass for an effective protection of the cooking area. Another optional is an additional lower shelf that can be useful for storing pans, pots and Gastronorm containers with food. The standard module is equipped with feet that can be masked as a plinth, but can also be equipped by wheels, 2 with brake included. The module is NOT electrified, any connection has to be set by the installer, thanks to the available inner, large gap for the passage of cables and gas pipes.

Preise - Prices

OMNIA	Code - Code	Beschreibung und Ausführung	Description and finishing	Kapazität - Capacity	Preise - Price
Laminiertes Holz - Laminated wood					
OMNIA 2 COOK	01900M2COOK	Neutrale Theke Laminiertes Holz	Neutral counter Laminated wood	2 GN 1/1	
OMNIA 3 COOK	01900M3COOK			3 GN 1/1	
OMNIA 4 COOK	01900M4COOK			4 GN 1/1	
OMNIA 5 COOK	01900M5COOK			5 GN 1/1	
Edelstahl - Stainless steel					
OMNIA 2 COOK SST	019INOM2COOK	Neutrale Theke Edelstahl	Neutral counter Stainless steel	2 GN 1/1	
OMNIA 3 COOK SST	019INOM3COOK			3 GN 1/1	
OMNIA 4 COOK SST	019INOM4COOK			4 GN 1/1	
OMNIA 5 COOK SST	019INOM5COOK			5 GN 1/1	
Pulverbeschichtet - Powder coated					
OMNIA 2 COOK CST	019VGOM2COOK	Neutrale Theke Pulverbeschichtet	Neutral counter Powder coated	2 GN 1/1	
OMNIA 3 COOK CST	019VGOM3COOK			3 GN 1/1	
OMNIA 4 COOK CST	019VGOM4COOK			4 GN 1/1	
OMNIA 5 COOK CST	019VGOM5COOK			5 GN 1/1	
Überpaneele in laminiertem Holz - Overpaneling in laminated wood					
OMNIA 2 COOK SPP	019SPOM2COOK	Neutrale Theke Überpaneele in laminiertem Holz	Neutral counter Overpaneling in laminated wood	2 GN 1/1	
OMNIA 3 COOK SPP	019SPOM3COOK			3 GN 1/1	
OMNIA 4 COOK SPP	019SPOM4COOK			4 GN 1/1	
OMNIA 5 COOK SPP	019SPOM5COOK			5 GN 1/1	

Technische Daten - Technical data	OMNIA 2	OMNIA 3	OMNIA 4	OMNIA 5
GN Kapazität GN Capacity	2	3	4	5
Außenabmessungen (A1 x P x H) mm External dimensions	846 x 747 x 910	1171 x 747 x 910	1496 x 747 x 910	1821 x 747 x 910
Innenmaße des Fachs (A2 x P x H) mm Internal compartment dimensions	618 x 623 x 910	943 x 623 x 910	1268 x 623 x 910	1583 x 623 x 910
Nettogewicht (Kg) Net Weight	45	55	65	75
Verpackungsgröße (cm) Packing size	120 x 100 x 120/185h	135 x 92 x 120/185h	155 x 92 x 120/185h	185 x 92 x 120/185h

Technische Zeichnung - Technical drawing



OMNIA COOK	A1 mm	A2 mm
OMNIA 2	846	618
OMNIA 3	1171	943
OMNIA 4	1496	1268
OMNIA 5	1821	1583



OMNIA COOK + G4 + P/CN
KOMBINIERT MIT / COMBINED WITH
OMNIA N+ CO

Optionen - Optionals

G4 G5 P/CN 3 6 7 8 9C Z ZH PZH ADS 45CUT R75

OPTIONALE PREISE - OPTIONALS PRICE >> 105

Paneele - Paneling

LAMINIERTES HOLZ
LAMINATED WOOD



EDELSTAHL
STAINLESS STEEL



PULVERBESCHICHTET - nur für CST
POWDER COATED - only for CST



MATERIALIEN UND DEKORE - MATERIALS AND DECORS >> 292

OMNIA CN

EINFÜHRUNGS-MODUL
ROLL-IN MODULE



Einrollbarer Tresen mit Edelstahlstruktur und Verkleidung in standardmäßigem laminiertem Holz oder mit Überverkleidung (SPP). Die Verkleidungen sind auch in Edelstahl (SST) und lackiertem Stahl (CST) erhältlich. Ausgestattet mit verstellbaren Füßen, die durch eine Sockelleiste verdeckt werden können. Maße von 2 bis 5 GN1/1. Mit einem Shuko-Stecker Typ F geliefert.

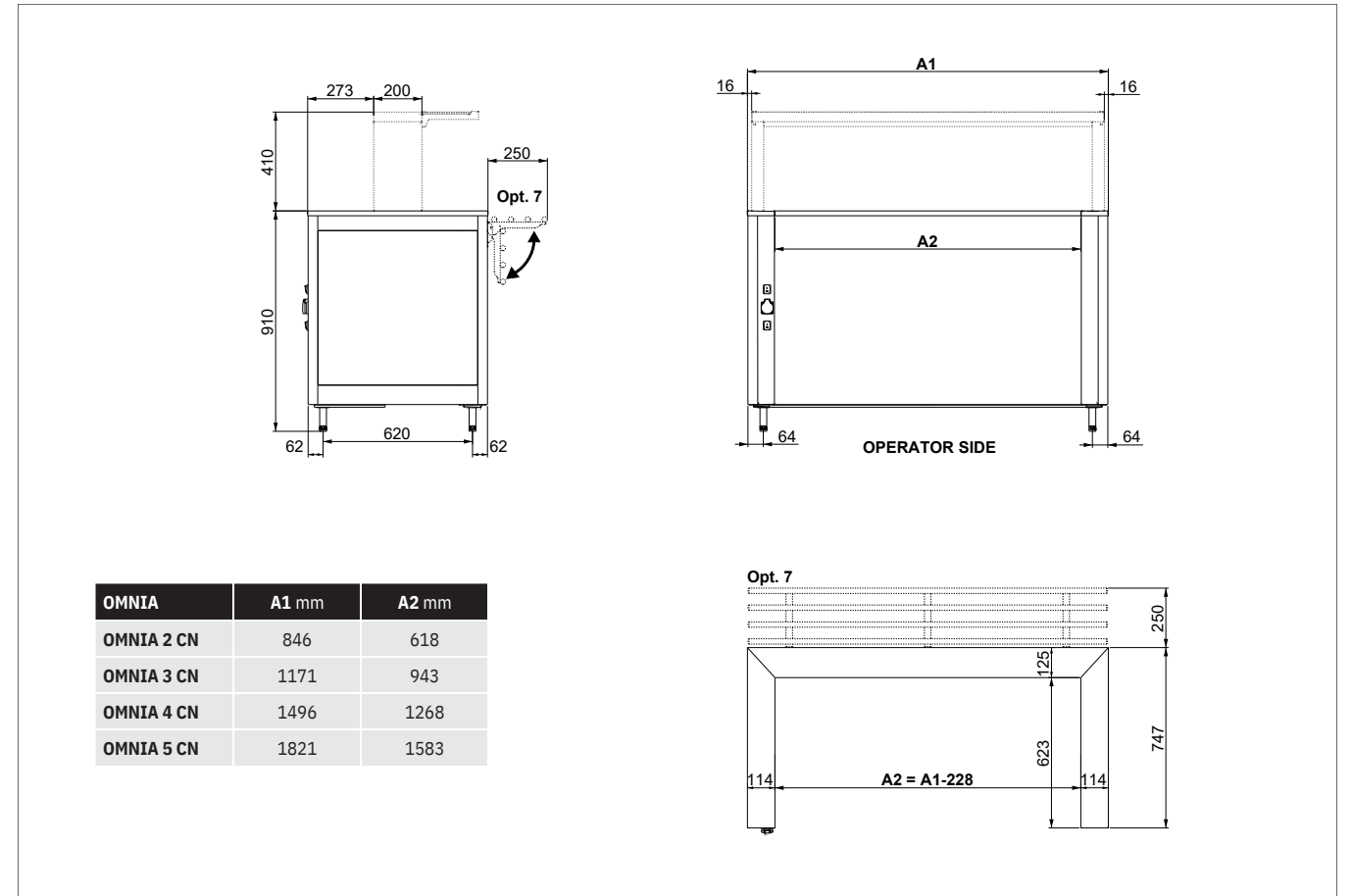
Roll-in counter with stainless steel structure and panelling in standard laminated wood or with over-panelling (SPP). The panels are also available in stainless steel (SST) and painted steel (CST). Equipped with adjustable feet that can be masked by a plinth. Dimension from 2 to 5 GN1/1. Supplied with a Shuko plug type F.

Preise - Prices

OMNIA	Code - Code	Beschreibung und Ausführung	Description and finishing	Kapazität - Capacity	Preise - Price
Laminiertes Holz - Laminated wood					
OMNIA 2 CN	01900M2CN	Einrollbarer Tresen Laminiertes Holz	Roll-in counter Laminated wood	2 GN 1/1	
OMNIA 3 CN	01900M3CN			3 GN 1/1	
OMNIA 4 CN	01900M4CN			4 GN 1/1	
OMNIA 5 CN	01900M5CN			5 GN 1/1	
Edelstahl - Stainless steel					
OMNIA 2 CN SST	019INOM2CN	Einrollbarer Tresen Edelstahl	Roll-in counter Stainless steel	2 GN 1/1	
OMNIA 3 CN SST	019INOM3CN			3 GN 1/1	
OMNIA 4 CN SST	019INOM4CN			4 GN 1/1	
OMNIA 5 CN SST	019INOM5CN			5 GN 1/1	
Pulverbeschichtet - Powder coated					
OMNIA 2 CN CST	019VGOM2CN	Einrollbarer Tresen Pulverbeschichtet	Roll-in counter Powder coated	2 GN 1/1	
OMNIA 3 CN CST	019VGOM3CN			3 GN 1/1	
OMNIA 4 CN CST	019VGOM4CN			4 GN 1/1	
OMNIA 5 CN CST	019VGOM5CN			5 GN 1/1	
Überpaneele in laminiertem Holz - Overpanelling in laminated wood					
OMNIA 2 CN SPP	019SPOM2CN	Einrollbarer Tresen Überpaneele in laminiertem Holz	Roll-in counter Overpanelling in laminated wood	2 GN 1/1	
OMNIA 3 CN SPP	019SPOM3CN			3 GN 1/1	
OMNIA 4 CN SPP	019SPOM4CN			4 GN 1/1	
OMNIA 5 CN SPP	019SPOM5CN			5 GN 1/1	

Technische Daten - Technical data	OMNIA 2	OMNIA 3	OMNIA 4	OMNIA 5
GN Kapazität GN Capacity	2	3	4	5
Außenabmessungen (A1 x P x H) mm External dimensions	846 x 747 x 910	1171 x 747 x 910	1496 x 747 x 910	1821 x 747 x 910
Innenmaße des Fachs (A2 x P x H) mm Internal compartment dimensions	618 x 623 x 910	943 x 623 x 910	1268 x 623 x 910	1583 x 623 x 910
Nettogewicht (Kg) Net Weight	45	55	65	75
Verpackungsgröße (cm) Packing size	120 x 100 x 120/185h	135 x 92 x 120/185h	155 x 92 x 120/185h	185 x 92 x 120/185h

Technische Zeichnung - Technical drawing



OMNIA	A1 mm	A2 mm
OMNIA 2 CN	846	618
OMNIA 3 CN	1171	943
OMNIA 4 CN	1496	1268
OMNIA 5 CN	1821	1583

Optionen - Optionals

LED HALO HALOLED G1 G2 G3 G4 G5 3 6 7 8 9 9C Z ZH PZH

ADS 45CUT R75

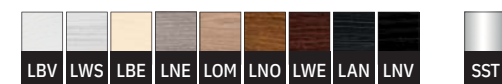
OPTIONALE PREISE - OPTIONALS PRICE >> 105

Paneele - Paneling

LAMINIERTES HOLZ
LAMINATED WOOD



EDELSTAHL
STAINLESS STEEL



PULVERBESCHICHTET - nur für CST
POWDER COATED - only for CST



MATERIALIEN UND DEKORE - MATERIALS AND DECORS >> 292

OMNIA CN/T

EINROLLMODUL MIT ARBEITSPLATTE
ROLL-IN MODULE WITH WORKTOP



Einrollbarer Tresen mit Arbeitsplatte, die das Einsetzen kleiner Unterbaugeräte ermöglicht. Edelstahlstruktur und Verkleidung in standardmäßigem laminiertem Holz oder mit Überverkleidung (SPP). Die Verkleidungen sind auch in Edelstahl (SST) und lackiertem Stahl (CST) erhältlich. Ausgestattet mit verstellbaren Füßen, die durch eine Sockelleiste verdeckt werden können. Maße von 2 bis 5 GN1/1.

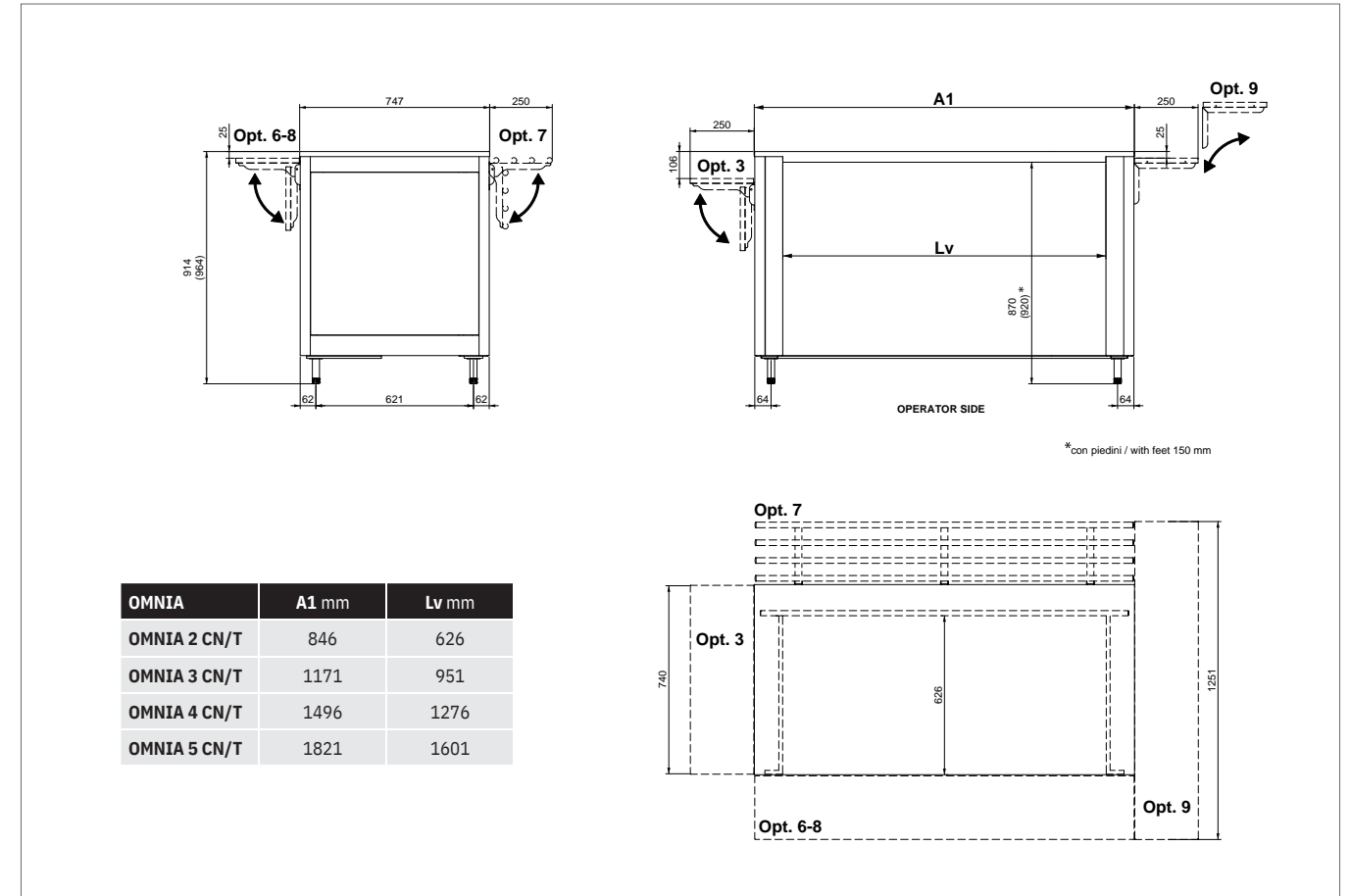
Roll-in counter with worktop that allows the insertion of small undercounter appliances. Stainless steel structure and panelling in standard laminated wood or with over-panelling (SPP). The panels are also available in stainless steel (SST) and painted steel (CST). Equipped with adjustable feet that can be masked by a plinth. Dimension from 2 to 5 GN1/1.

Preise - Prices

OMNIA	Code - Code	Beschreibung und Ausführung	Description and finishing	Kapazität - Capacity	Preise - Price
Laminiertes Holz - Laminated wood					
OMNIA 2 CN/T	01900M2CN/T	Einrollbarer Tresen Laminiertes Holz	Roll-in counter Laminated wood	2 GN 1/1	
OMNIA 3 CN/T	01900M3CN/T			3 GN 1/1	
OMNIA 4 CN/T	01900M4CN/T			4 GN 1/1	
OMNIA 5 CN/T	01900M5CN/T			5 GN 1/1	
Edelstahl - Stainless steel					
OMNIA 2 CN/T SST	019INOM2CN/T	Einrollbarer Tresen Edelstahl	Roll-in counter Stainless steel	2 GN 1/1	
OMNIA 3 CN/T SST	019INOM3CN/T			3 GN 1/1	
OMNIA 4 CN/T SST	019INOM4CN/T			4 GN 1/1	
OMNIA 5 CN/T SST	019INOM5CN/T			5 GN 1/1	
Pulverbeschichtet - Powder coated					
OMNIA 2 CN/T CST	019VGOM2CN/T	Einrollbarer Tresen Pulverbeschichtet	Roll-in counter Powder coated	2 GN 1/1	
OMNIA 3 CN/T CST	019VGOM3CN/T			3 GN 1/1	
OMNIA 4 CN/T CST	019VGOM4CN/T			4 GN 1/1	
OMNIA 5 CN/T CST	019VGOM5CN/T			5 GN 1/1	
Überpaneele in laminiertem Holz - Overpanelling in laminated wood					
OMNIA 2 CN/T SPP	019SPOM2CN/T	Einrollbarer Tresen Überpaneele in laminiertem Holz	Roll-in counter Overpanelling in laminated wood	2 GN 1/1	
OMNIA 3 CN/T SPP	019SPOM3CN/T			3 GN 1/1	
OMNIA 4 CN/T SPP	019SPOM4CN/T			4 GN 1/1	
OMNIA 5 CN/T SPP	019SPOM5CN/T			5 GN 1/1	

Technische Daten - Technical data	OMNIA 2	OMNIA 3	OMNIA 4	OMNIA 5
GN Kapazität GN Capacity	2	3	4	5
Außenabmessungen (A1 x P x H) mm External dimensions	846 x 747 x 910	1171 x 747 x 910	1496 x 747 x 910	1821 x 747 x 910
Innenmaße des Fachs (A2 x P x H) mm Internal compartment dimensions	618 x 623 x 910	943 x 623 x 910	1268 x 623 x 910	1583 x 623 x 910
Nettogewicht (Kg) Net Weight	50	60	70	80
Verpackungsgröße (cm) Packing size	120 x 100 x 120/185h	135 x 92 x 120/185h	155 x 92 x 120/185h	185 x 92 x 120/185h

Technische Zeichnung - Technical drawing



Optionen - Optionals

LED HALO HALOLED G1 G2 G3 G4 G5 3 6 7 8 9 9C Z ZH PZH
ADS 45CUT R75

OPTIONALE PREISE - OPTIONAL PRICE >> 105

Paneele - Paneling

LAMINIERTES HOLZ
LAMINATED WOOD



EDELSTAHL
STAINLESS STEEL



PULVERBESCHICHTET - nur für CST
POWDER COATED - only for CST



MATERIALIEN UND DEKORE - MATERIALS AND DECORS >> 292

OMNIA CASH

KASSENMODUL CASHIER MODULE

Kassenmodul. Edelstahlstruktur und Verkleidung in standardmäßigem laminiertem Holz oder mit Überverkleidung (SPP). Die Verkleidungen sind auch in Edelstahl (SST) und lackiertem Stahl (CST) erhältlich. Das Modul ist mit einer praktischen Schublade mit Schlüsselschloss ausgestattet. Struktur auf verstellbaren Füßen, die durch eine Sockelleiste verdeckt werden können.

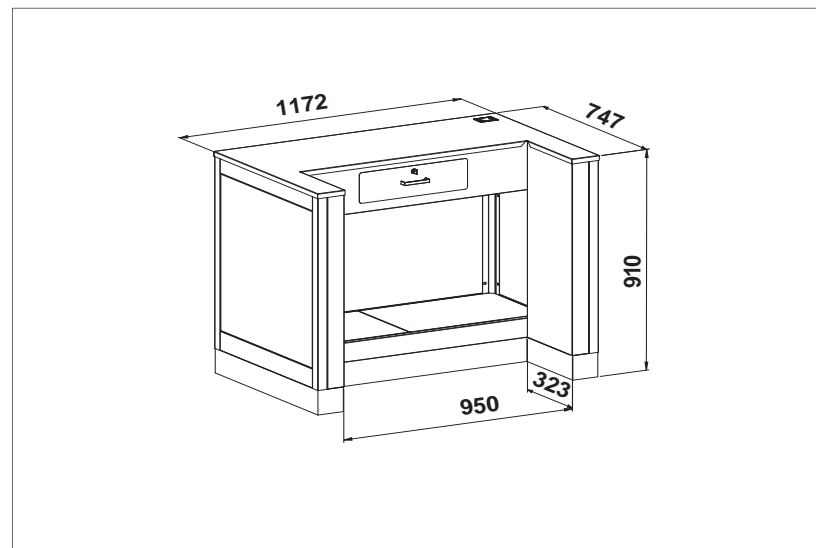
Cashier module. Stainless steel structure and panelling in standard laminated wood or with over-panelling (SPP). The panels are also available in stainless steel (SST) and painted steel (CST). The module is equipped by a practical drawer with key lock. Structure on adjustable feet that can be masked by a plinth.



Preise - Prices

OMNIA	Code - Code	Beschreibung und Ausführung	Description and finishing	Preise - Price
Laminiertes Holz - Laminated wood				
OMNIA CASH	01900MCASH	Kassenmodul - Laminiertes Holz	Cashier module - Laminated wood	
Edelstahl - Stainless steel				
OMNIA CASH SST	019INOMCASH	Kassenmodul - Edelstahl	Cashier module - Stainless steel	
Pulverbeschichtet - Powder coated				
OMNIA CASH CST	019VGOMCASH	Kassenmodul - Pulverbeschichtet	Cashier module - Powder coated	
Überpaneele in laminiertem Holz - Overpanelling in laminated wood				
OMNIA CASH SPP	019ASPOMCASH	Kassenmodul Überpaneele in laminiertem Holz	Cashier module Overpanelling in laminated wood	

Technische Zeichnung - Technical drawing



Paneele - Paneling

LAMINIERTES HOLZ LAMINATED WOOD	EDELSTAHL STAINLESS STEEL	PULVERBESCHICHTET - nur für CST POWDER COATED - only for CST
LAR LRS LZA LIM LSK LOC LER LSV LCP LTC LGR LNI	LBV LWS LBE LNE LOM LNO LWE LAN LNV SST	9010 9006 7037 9005 8017 RAL

MATERIALIEN UND DEKORE - MATERIALS AND DECORS >> 292

OMNIA PLC

THERMOPLATE-DISPENSER-AUSGLEICHER DISH DISPENSER EQUALIZER

Neutraler oder beheizter Platten-Dispenser-Ausgleicher mit Kunststoffdeckel geeignet für Teller mit Ø18-27 / Ø28-33 cm. Edelstahlstruktur und Verkleidung in standardmäßigem laminiertem Holz oder mit Überverkleidung (SPP). Die Verkleidungen sind auch in Edelstahl (SST) und lackiertem Stahl (CST) erhältlich. Modul auf verstellbaren Füßen, die durch eine Sockelleiste verdeckt werden können.

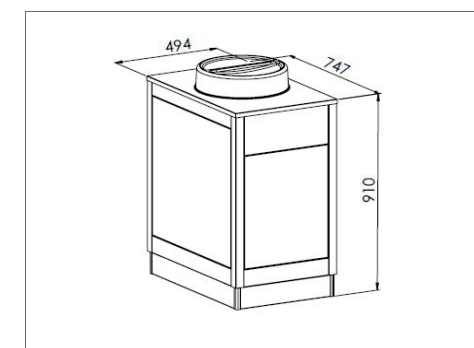
Neutral or heated plate dispenser equalizer equipped with plastic lid suitable for dish with Ø18-27 / Ø28-33 cm. Stainless steel structure and panelling in standard laminated wood or with over-panelling (SPP). The panels are also available in stainless steel (SST) and painted steel (CST). Module on adjustable feet that can be masked by a plinth.



Preise - Prices

OMNIA	Code - Code	Beschreibung	Ausführung	Description	Finishing	~Nr. Platten - ~Nr. plates	Stromverbrauch Power consumption	Preise - Price
Laminiertes Holz - Laminated wood								
OMNIA PLC N18	01900MPLC18N	Neutraler Platten Dispenser-Modul	Laminiertes Holz	Neutral plate dispenser module	Laminated wood	60 x Ø19-26 cm	600 Watt	
OMNIA PLC N28	01900MPLC28N	Neutraler Platten Dispenser-Modul		50 x Ø27-33 cm				
OMNIA PLC 18	01900MPLC18	Beheiztes Platten Dispenser-Modul		60 x Ø19-26 cm				
OMNIA PLC 28	01900MPLC28	Beheiztes Platten Dispenser-Modul		50 x Ø27-33 cm				
Edelstahl - Stainless steel								
OMNIA PLC N18 SST	019INOMPLC18N	Neutraler Platten Dispenser-Modul	Edelstahl	Neutral plate dispenser module	Stainless steel	60 x Ø19-26 cm	600 Watt	
OMNIA PLC N28 SST	019INOMPLC28N	Neutraler Platten Dispenser-Modul		50 x Ø27-33 cm				
OMNIA PLC 18 SST	019INOMPLC18	Beheiztes Platten Dispenser-Modul		60 x Ø19-26 cm				
OMNIA PLC 28 SST	019INOMPLC28	Beheiztes Platten Dispenser-Modul		50 x Ø27-33 cm				
Pulverbeschichtet - Powder coated								
OMNIA PLC N18 CST	019VGOMPLC18N	Neutraler Platten Dispenser-Modul	Pulverbeschichtet	Neutral plate dispenser module	Powder coated	60 x Ø19-26 cm	600 Watt	
OMNIA PLC N28 CST	019VGOMPLC28N	Neutraler Platten Dispenser-Modul		50 x Ø27-33 cm				
OMNIA PLC 18 CST	019VGOMPLC18	Beheiztes Platten Dispenser-Modul		60 x Ø19-26 cm				
OMNIA PLC 28 CST	019VGOMPLC28	Beheiztes Platten Dispenser-Modul		50 x Ø27-33 cm				
Überpaneele in laminiertem Holz - Overpanelling in laminated wood								
OMNIA PLC N18 SPP	019SPOMPLC18N	Neutraler Platten Dispenser-Modul	Überpaneele in laminiertem Holz	Neutral plate dispenser module	Laminated wood Overpanelling in laminated wood	60 x Ø19-26 cm	600 Watt	
OMNIA PLC N28 SPP	019SPOMPLC28N	Neutraler Platten Dispenser-Modul		50 x Ø27-33 cm				
OMNIA PLC 18 SPP	019SPOMPLC18	Beheiztes Platten Dispenser-Modul		60 x Ø19-26 cm				
OMNIA PLC 28 SPP	019SPOMPLC28	Beheiztes Platten Dispenser-Modul		50 x Ø27-33 cm				

Technische Zeichnung - Technical drawing



Paneele - Paneling

LAMINIERTES HOLZ LAMINATED WOOD	EDELSTAHL STAINLESS STEEL	PULVERBESCHICHTET - nur für CST POWDER COATED - only for CST
LAR LRS LZA LIM LSK LOC LER LSV LCP LTC LGR LNI	LBV LWS LBE LNE LOM LNO LWE LAN LNV SST	9010 9006 7037 9005 8017 RAL

MATERIALIEN UND DEKORE - MATERIALS AND DECORS >> 292

OMNIA A

ECKMODUL CORNER MODULE



OMNIA A90S + 7 + Z

OMNIA A90

OMNIA AQ

Eckmodul 45° / 90° mit verschiedenen Formen, um die Omnia-Module zu verbinden und eine Selbstbedienungslinie zu schaffen, die sich an Ihre Räume anpasst. Edelstahlstruktur und Verkleidung in standardmäßigem laminiertem Holz oder mit Überverkleidung (SPP). Die Verkleidungen sind auch in Edelstahl (SST) und lackiertem Stahl (CST) erhältlich. Das Modul ist mit einer praktischen Schublade mit Schlüsselschloss ausgestattet. Struktur auf verstellbaren Füßen, die durch eine Sockelleiste verdeckt werden können.

Corner 45° / 90° with different shapes to connect the Omnia modules and create a self service line that adapts to your spaces. Stainless steel structure and panelling in standard laminated wood or with over-panelling (SPP). The panels are also available in stainless steel (SST) and painted steel (CST). The module is equipped by a practical drawer with key lock. Structure on adjustable feet that can be masked by a plinth. Castors Ø125mm are not suitable with the Omnia A modules, except the AQ version.

Preise - Prices

OMNIA	Code - Code	Beschreibung und Ausführung	Description and finishing	Preise - Price
Laminiertes Holz - Laminated wood				
OMNIA A 45	019000MCRN45	Eckmodul 45° - Laminiertes Holz	Corner module 45° - Laminated wood	
OMNIA A 90	019000MCRN90	Eckmodul 90° - Laminiertes Holz	Corner module 90° - Laminated wood	
OMNIA A 90/S	019000MCRN90S	Eckmodul 90° schmal - Laminiertes Holz	Corner module 90° narrow - Laminated wood	
OMNIA AQ/E	019000MCRNQE	Äußeres Eckquadratmodul - Laminiertes Holz	External corner square module - Laminated wood	
OMNIA AQ/I	019000MCRNQI	Inneres Eckquadratmodul - Laminiertes Holz	Internal corner square module - Laminated wood	

Edelstahl - Stainless steel

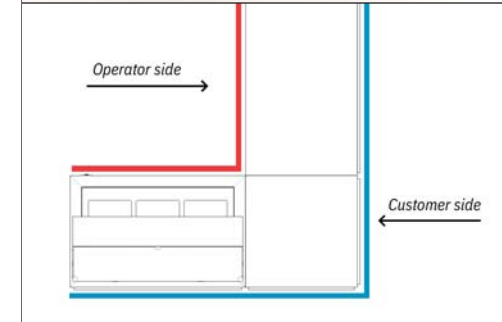
OMNIA A 45 SST	0191NOMCRN45	Eckmodul 45° - Edelstahl	Corner module 45° - Stainless steel	
OMNIA A 90 SST	0191NOMCRN90	Eckmodul 90° - Edelstahl	Corner module 90° - Stainless steel	
OMNIA A 90/S SST	0191NOMCRN90S	Eckmodul 90° schmal - Edelstahl	Corner module 90° narrow - Stainless steel	
OMNIA AQ/E SST	0191NOMCRNQE	Äußeres Eckquadratmodul - Edelstahl	External corner square module - Stainless steel	
OMNIA AQ/I SST	0191NOMCRNQI	Inneres Eckquadratmodul - Edelstahl	Internal corner square module - Stainless steel	

Pulverbeschichtet - Powder coated

OMNIA A 45 CST	019VGOMCRN45	Eckmodul 45° - Pulverbeschichtet	Corner module 45° - Powder coated	
OMNIA A 90 CST	019VGOMCRN90	Eckmodul 90° - Pulverbeschichtet	Corner module 90° - Powder coated	
OMNIA A 90/S CST	019VGOMCRN90S	Eckmodul 90° schmal - Pulverbeschichtet	Corner module 90° narrow - Powder coated	
OMNIA AQ/E CST	019VGOMCRNQE	Äußeres Eckquadratmodul - Pulverbeschichtet	External corner square module - Powder coated	
OMNIA AQ/I CST	019VGOMCRNQI	Inneres Eckquadratmodul - Pulverbeschichtet	Internal corner square module - Powder coated	

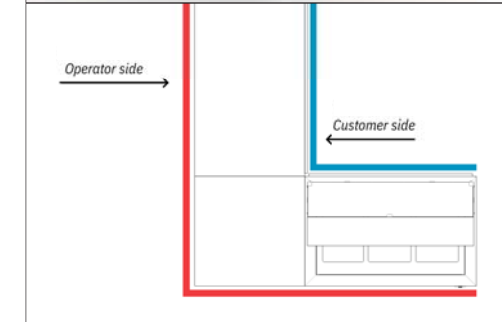
Überpaneele in laminiertem Holz - Overpanelling in laminated wood

OMNIA A 45 SPP	019SPOMCRN45	Eckmodul 45° - Überpaneele in laminiertem Holz	Corner module 45° - Overpanelling in laminated wood	
OMNIA A 90 SPP	019SPOMCRN90	Eckmodul 90° - Überpaneele in laminiertem Holz	Corner module 90° - Overpanelling in laminated wood	
OMNIA A 90/S SPP	019SPOMCRN90S	Eckmodul 90° schmal - Überpaneele in laminiertem Holz	Corner module 90° narrow - Overpanelling in laminated wood	
OMNIA AQ/E SPP	019SPOMCRNQE	Äußeres Eckquadratmodul - Überpaneele in laminiertem Holz	External corner square module - Overpanelling in laminated wood	
OMNIA AQ/I SPP	019SPOMCRNQI	Inneres Eckquadratmodul - Überpaneele in laminiertem Holz	Internal corner square module - Overpanelling in laminated wood	



OMNIA AQ/E SPP

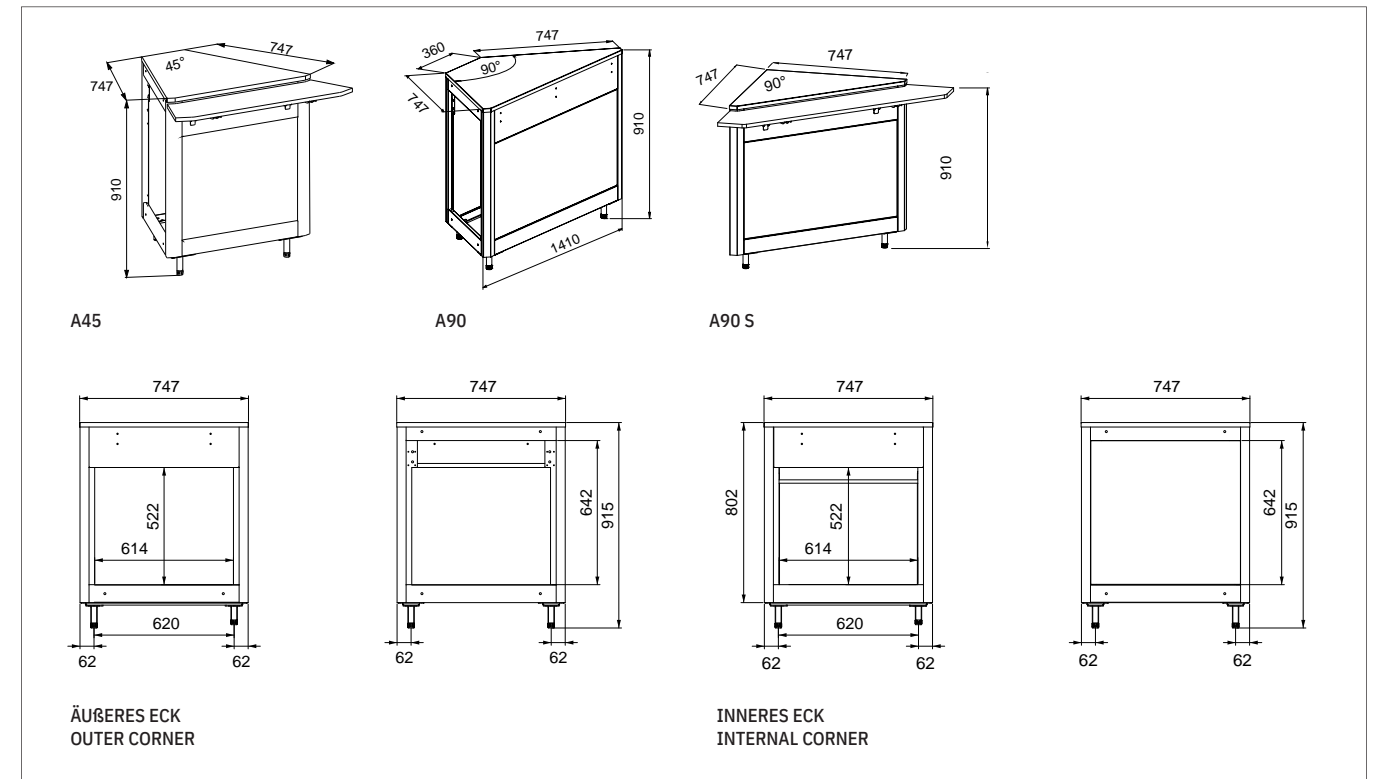
Äußeres Eck mit SPP-Verarbeitung
Outer corner with SPP finishing



OMNIA AQ/I

Inneres Eck
Internal corner

Technische Zeichnung - Technical drawing



Optionen - Optionals

6 7 8 9C 45CUT ADS Z

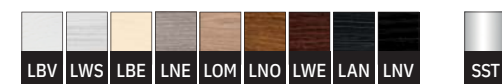
OPTIONALE PREISE - OPTIONALS PRICE >> 105

Panele - Paneling

LAMINIERTES HOLZ
LAMINATED WOOD



EDELSTAHL
STAINLESS STEEL



PULVERBESCHICHTET - nur für CST
POWDER COATED - only for CST



MATERIALIEN UND DEKORE - MATERIALS AND DECORS >> 292

OMNIA BIN

MÜLLSORTIERMODUL TRASH SORTING MODULE

Müllsortiermodul mit 3-4 Löchern. Edelstahlstruktur und Verkleidung in standardmäßigem laminiertem Holz oder mit Überverkleidung (SPP). Die Verkleidungen sind auch in Edelstahl (SST) und lackiertem Stahl (CST) erhältlich. Die Löcher sind durch eine Gummidichtung geschützt, die durch einen Deckel (auf Anfrage) vervollständigt werden kann. Aufkleber zur Markierung der verschiedenen Sortierungen sind im Lieferumfang enthalten.

Trash sorting module with 3-4 holes. Stainless steel structure and panelling in standard laminated wood or with over-panelling (SPP). The panels are also available in stainless steel (SST) and painted steel (CST). The holes are protected by a rubber gasket that can be completed by a lid (on request). Stickers to mark the different sorting are NOT included.

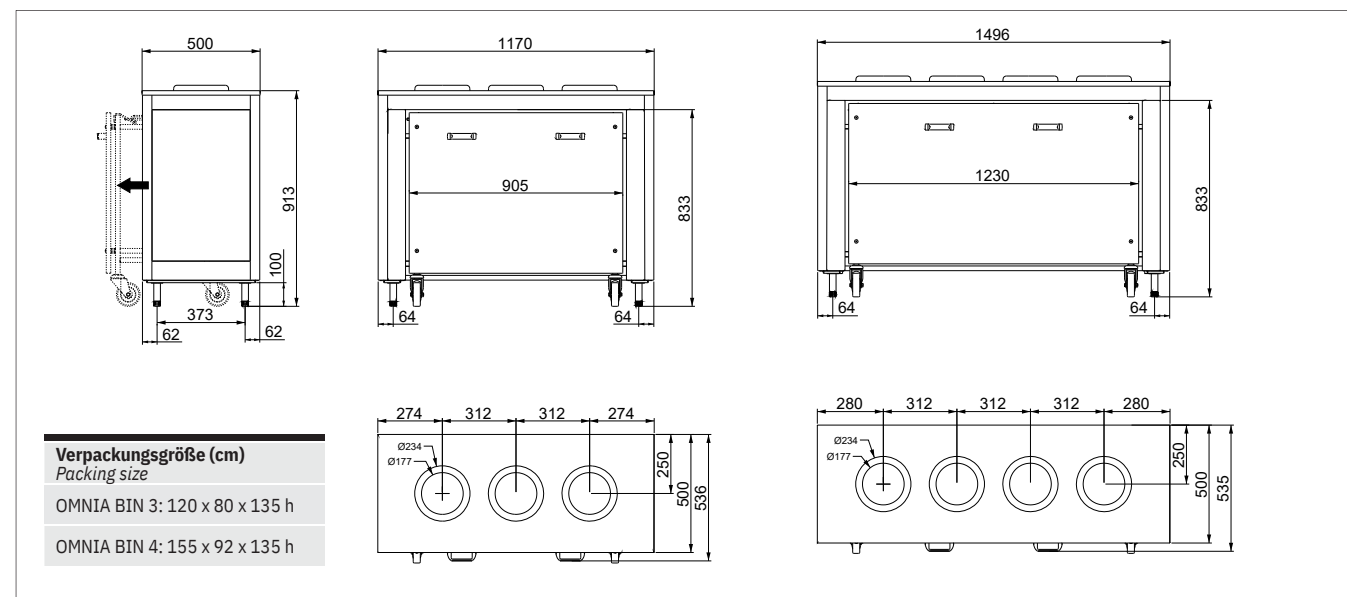
Optionen - Optionals

BIN/C OPTIONALE PREISE -
OPTIONALS PRICE >> 105

Preise - Prices

OMNIA	Code - Code	Beschreibung und Ausführung	Description and finishing	Kapazität - Capacity	Preise - Price
Laminiertes Holz - Laminated wood					
OMNIA BIN 3	01900OMBIN3	Müllsortiermodul	Trash sorting module	3 Löcher / holes	
OMNIA BIN 4	01900OMBIN4	Laminiertes Holz	Laminated wood	4 Löcher / holes	
Edelstahl - Stainless steel					
OMNIA BIN 3 SST	019INOMBIN3	Müllsortiermodul	Trash sorting module	3 Löcher / holes	
OMNIA BIN 4 SST	019INOMBIN4	Edelstahl	Stainless steel	4 Löcher / holes	
Pulverbeschichtet - Powder coated					
OMNIA BIN 3 CST	019VGOMBIN3	Müllsortiermodul	Trash sorting module	3 Löcher / holes	
OMNIA BIN 4 CST	019VGOMBIN4	Pulverbeschichtet	Powder coated	4 Löcher / holes	
Überpaneele in laminiertem Holz - Overpanelling in laminated wood					
OMNIA BIN 3 SPP	019SPOMBIN3	Müllsortiermodul	Trash sorting module	3 Löcher / holes	
OMNIA BIN 4 SPP	019SPOMBIN4	Überpaneele in laminiertem Holz	Overpanelling in laminated wood	4 Löcher / holes	

Technische Zeichnung - Technical drawing



Panele - Paneling

LAMINIERTES HOLZ
LAMINATED WOOD



EDELSTAHL
STAINLESS STEEL



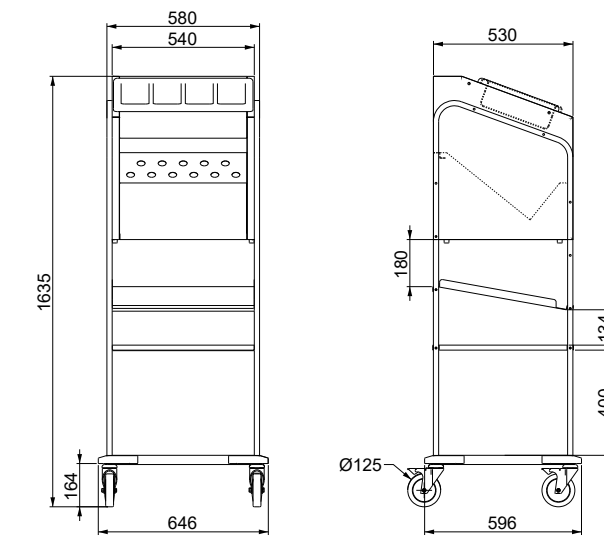
PULVERBESCHICHTET - nur für CST
POWDER COATED - only for CST



MATERIALIEN UND DEKORE - MATERIALS AND DECORS >> 292

OMNIA PP-TRP

BESTECK-/TABLETTEN-/GLÄSER- UND BROTTTRICHTERMODUL CUTLERY/TRAYS/GLASSES AND BREAD HOPPER MODULE



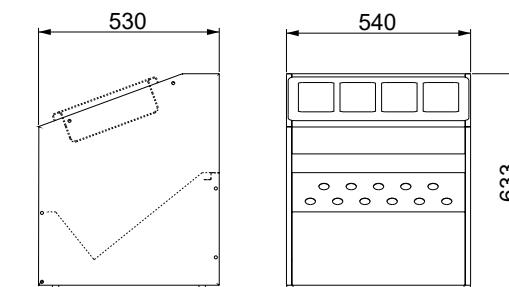
Verpackungsgröße (cm)
Packing size
120 x 80 x 160 h



OMNIA	Code - Code	Beschreibung und Ausführung	Description and finishing	Preise - Price
OMNIA PP-TRP	017000MPP/TRP	Besteck-/Tabletten-/Brotmodul	Cutlery/trays/bread module	

OMNIA TRP

KOSTENLOSER BROTTTRICHTER MIT BESTECKFACH FREE-STANDING BREAD HOPPER WITH CUTLERY WITH 4 COMPARTMENTS



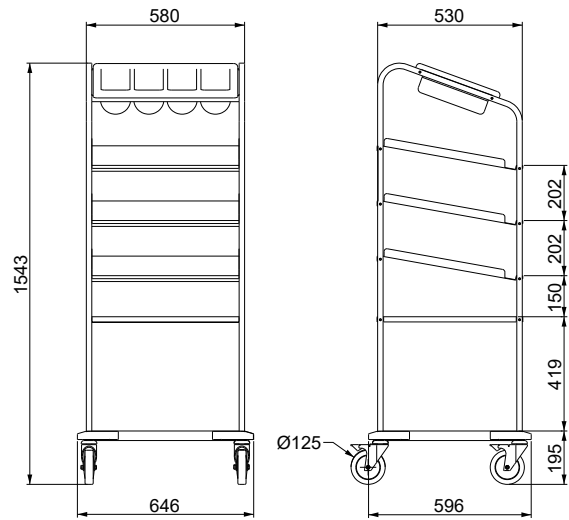
Verpackungsgröße (cm)
Packing size
75 x 58 x 90 h



OMNIA	Code - Code	Beschreibung und Ausführung	Description and finishing	Preise - Price
OMNIA TRP	017000MTRP	Freistehender Brottrichter	Free-standing bread hopper	

OMNIA PP

BESTECK-/TABLETTEN-/GLÄSER-MODUL
CUTLERY/TRAYS/GLASSES MODULE

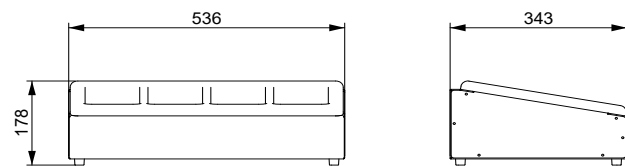


Verpackungsgröße (cm)
Packing size
120 x 80 x 160 h

OMNIA	Code - Code	Beschreibung und Ausführung	Description and finishing	Preise - Price
OMNIA PP	017000MPP	Besteck-/Tabletten-/Gläsermodul	Cutlery/trays/glasses module	

OMNIA PPA

KOSTENLOSES BESTECKFACH
FREE-STANDING CUTLERY WITH 4 COMPARTMENTS



Verpackungsgröße (cm)
Packing size
75 x 58 x 90 h

OMNIA	Code - Code	Beschreibung und Ausführung	Description and finishing	Preise - Price
OMNIA PPA	0171NOMPPA	Freistehendes Besteckfach	Free-standing cutlery compartment	

OMNIA OPTIONEN OPTIONALS

Beleuchtung - Lighting



LED

EDELSTAHLSTRUKTUR MIT LED-BELEUCHTUNG
STAINLESS STEEL STRUCTURE WITH LED LIGHTING

Optionen - Optionals	Code - Code	Ref. Modelle - Ref. Models	Leistung - Power Watt (230 V)	Preise - Price
LED-02	RL6INALZOMN/2	OMNIA 2	7,15	
LED-03	RL6INALZOMN/3	OMNIA 3	10	
LED-04	RL6INALZOMN/4	OMNIA 4	13,5	
LED-05	RL6INALZOMN/5	OMNIA 5	15	



HALO

EDELSTAHLSTRUKTUR MIT HALOGENHEIZLAMPEN
STAINLESS STEEL STRUCTURE WITH HALOGEN HEATING LAMPS

Optionen - Optionals	Code - Code	Ref. Modelle - Ref. Models	Leistung - Power Watt (230 V)	Lampenanzahl - Lamps Q.ty	Preise - Price
HALO-02	RL6INALZOMN/2HALO	OMNIA 2	600	1	
HALO-03	RL6INALZOMN/3HALO	OMNIA 3	600	2	
HALO-04	RL6INALZOMN/4HALO	OMNIA 4	900	3	
HALO-05	RL6INALZOMN/5HALO	OMNIA 5	1200	4	



HALOLED

EDELSTAHLSTRUKTUR MIT HALOGENHEIZLAMPEN + LED-BELEUCHTUNG
STAINLESS STEEL STRUCTURE WITH HALOGEN HEATING LAMPS + LED LIGHTING

Optionen - Optionals	Code - Code	Ref. Modelle - Ref. Models	Leistung - Power Watt (230 V)	Lampenanzahl - Lamps Q.ty	Preise - Price
HALOLED-02	RL6INALZOMN/2HALED	OMNIA 2	607,15	2 + 1 LED	
HALOLED-03	RL6INALZOMN/3HALED	OMNIA 3	610	2 + 1 LED	
HALOLED-04	RL6INALZOMN/4HALED	OMNIA 4	913,5	3 + 1 LED	
HALOLED-05	RL6INALZOMN/5HALED	OMNIA 5	1215	4 + 1 LED	

Hustenschutz - Sneezeguard



G1

GERADES GEHÄRTETES GLAS-NIESCHUTZ (EINE SEITE)
STRAIGHT TEMPERED GLASS SNEEZE-GUARD (ONE SIDE)

Optionen - Optionals	Code - Code	Ref. Modelle - Ref. Models	Ausführung - Finishing	Preise - Price
G1-02	014000MNV2	OMNIA 2	Gehärtetes Glas - Tempered glass	
G1-03	014000MNV3	OMNIA 3		
G1-04	014000MNV4	OMNIA 4		
G1-05	014000MNV5	OMNIA 5		



G2

GENEIGTES GEHÄRTETES GLAS-NIESCHUTZ (EINE SEITE)
INCLINED TEMPERED GLASS SNEEZE-GUARD (ONE SIDE)

Optionen - Optionals	Code - Code	Ref. Modelle - Ref. Models	Ausführung - Finishing	Preise - Price
G2-02	014000MNV12	OMNIA 2	Gehärtetes Glas - Tempered glass	
G2-03	014000MNV13	OMNIA 3		
G2-04	014000MNV14	OMNIA 4		
G2-05	014000MNV15	OMNIA 5		



G3

GESCHLOSSENE ANZEIGE IN GEHÄRTETEM GLAS FÜR DEN UNTERSTÜTZTEN SERVICE
CLOSED DISPLAY IN TEMPERED GLASS FOR ASSISTED SERVICE

Optionen - Optionals	Code - Code	Ref. Modelle - Ref. Models	Ausführung - Finishing	Preise - Price
G3-02	014000MNV2S	OMNIA 2 - CN - N - COOK - CN/T	Gehärtetes Glas - Tempered glass	
G3-03	014000MNV3S	OMNIA 3 - CN - N - COOK - CN/T		
G3-04	014000MNV4S	OMNIA 4 - CN - N - COOK - CN/T		
G3-05	014000MNV5S	OMNIA 5 - CN - N - COOK - CN/T		



G4

FRONTANZEIGE IN GEHÄRTETEM GLAS
FRONT DISPLAY IN TEMPERED GLASS

Nur für Modelle / Only for models:
N, CN, CNT, COOK

Optionen - Optionals	Code - Code	Ref. Modelle - Ref. Models	Ausführung - Finishing	Preise - Price
G4-02	014000MNV2P	OMNIA 2	Gehärtetes Glas - Tempered glass	
G4-03	014000MNV3P	OMNIA 3		
G4-04	014000MNV4P	OMNIA 4		
G4-05	014000MNV5P	OMNIA 5		



G5

FRONTANZEIGE IN GEHÄRTETEM GLAS MIT GESCHIRRRREGAL
FRONT DISPLAY IN TEMPERED GLASS WITH DISH-SHELF

Nur für Modelle / Only for models:
N, CN, CNT, COOK

Optionen - Optionals	Code - Code	Ref. Modelle - Ref. Models	Ausführung - Finishing	Preise - Price
G5-02	014000MNV2PT	OMNIA 2	Gehärtetes Glas - Tempered glass	
G5-03	014000MNV3PT	OMNIA 3		
G5-04	014000MNV4PT	OMNIA 4		
G5-05	014000MNV5PT	OMNIA 5		



G6

ALLE GLASANZEIGE MIT GLASMITTENBODEN, TÜREN UND LED-BELEUCHTUNG
Nicht für Bain-Marie-Module geeignet
ALL GLASS DISPLAY WITH GLASS MIDDLESHELF, DOORS AND LED LIGHTING
Not suitable for bain-marie modules

Optionen - Optionals	Code - Code	Ref. Modelle - Ref. Models	Ausführung - Finishing	Preise - Price
G6-02	014000MNV2V	OMNIA 2	Gehärtetes Glas, Mittelboden, LED und Türen inklusive Tempered glass, middle-shelf, LED and doors included	
G6-03	014000MNV3V	OMNIA 3		
G6-04	014000MNV4V	OMNIA 4		
G6-05	014000MNV5V	OMNIA 5		

MEHR DETAILS - MORE DETAILS >> PAG. 53

Rückwand - Backsplash

Die neutralen Omnia N-Module können mit einer laminierten Rückwand vervollständigt werden, um die Arbeitsplatte ganz oder teilweise zu verdecken. Die Rückwände können 2 verschiedene Höhen (470 mm und 360 mm) haben, um sich den Höhen der anderen Module der Linie anzupassen. Ihre Besonderheit besteht darin, dass sie sowohl in derselben Farbe des Buffetkörpers als auch in einer kontrastierenden Farbe hergestellt werden können. Darüber hinaus ermöglichen die Opt. AL und ALH, mit Volumen zu spielen: Auf den Basismodulen können Rückwände mit kleineren Abmessungen montiert werden. Um die Module zu bereichern und Atmosphäre zu schaffen, können Sie unter der Rückwand einen LED-Streifen montieren (Opt. ST-LED).

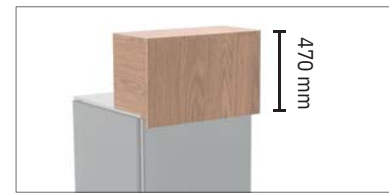
The Omnia N neutral modules can be completed with a laminated wooden backsplash to totally or partially mask the worktop. The backsplashes can have 2 different heights (470 mm and 360 mm) to conform them to the heights of the other modules of the line. Their peculiarity is that they can be produced both in the same color of the buffet body and in a contrasting color. In addition, the opt. AL and ALH allow you to play with volumes: on the base modules you can mount backsplashes with smaller dimensions. To enrich the modules and add atmosphere, you can mount under the backsplash a LED strip (Opt. ST-LED).



ALH

HOHE FRONT-RÜCKWAND AUS LAMINATHOLZ h 470 mm
HIGH FRONT LAMINATED WOOD BACKSPLASH h 470 mm

Optionen - Optionals	Code - Code	Ref. Modelle - Ref. Models	Ausführung - Finishing	Preise - Price
ALH-02	01900MALH2	OMNIA 2-3-4-5 N	Laminiertes Holz Laminated wood	
ALH-03	01900MALH3			
ALH-04	01900MALH4			
ALH-05	01900MALH5			
AL/COH	01900MAL2CH			



AL

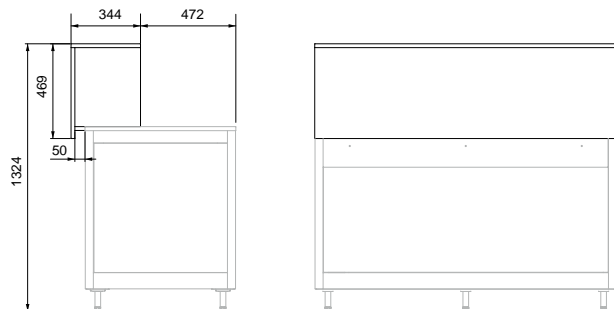
NIEDRIGE FRONT-RÜCKWAND AUS LAMINATHOLZ h 360 mm
FRONT LAMINATED WOOD BACKSPLASH h 360 mm

Optionen - Optionals	Code - Code	Ref. Modelle - Ref. Models	Ausführung - Finishing	Preise - Price
AL-02	01900MAL2	OMNIA 2-3-4-5 N	Laminiertes Holz Laminated wood	
AL-03	01900MAL3			
AL-04	01900MAL4			
AL-05	01900MAL5			
AL/CO	01900MAL2C			



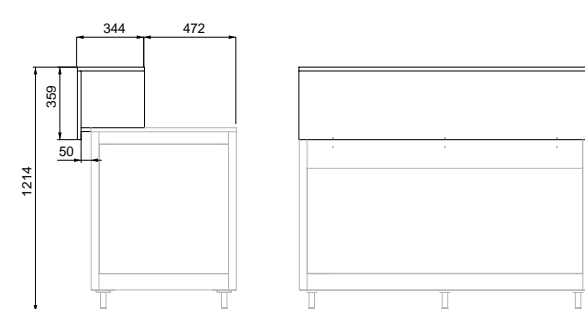
ALH

HOHE FRONT-RÜCKWAND AUS LAMINATHOLZ h 470 mm
HIGH FRONT LAMINATED WOOD BACKSPLASH h 470 mm



AL

NIEDRIGE FRONT-RÜCKWAND AUS LAMINATHOLZ h 360 mm
FRONT LAMINATED WOOD BACKSPLASH h 360 mm



OMNIA 5N + AL-03 + ST-LED



OMNIA 4N + AL-02 + ST-LED



AL/CQH

HOHE ECK-RÜCKWAND AUS LAMINATHOLZ h 470 mm
HIGH CORNER LAMINATED WOOD BACKSPLASH h 470 mm

Optionen - Optionals	Code - Code	Ref. Modelle - Ref. Models	Ausführung - Finishing	Preise - Price
AL/CQH	01900MAL2CQH	OMNIA AQ	Laminiertes Holz Laminated wood	



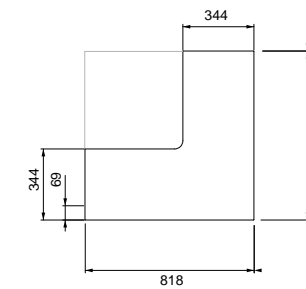
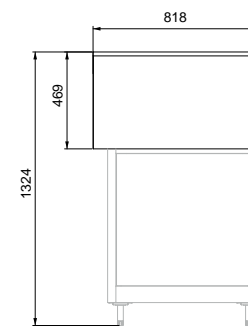
AL/CQ

NIEDRIGE ECK-RÜCKWAND AUS LAMINATHOLZ h 360 mm
CORNER LAMINATED WOOD BACKSPLASH h 360 mm

Optionen - Optionals	Code - Code	Ref. Modelle - Ref. Models	Ausführung - Finishing	Preise - Price
AL/AQ	01900MAL2CQ	OMNIA AQ	Laminiertes Holz Laminated wood	

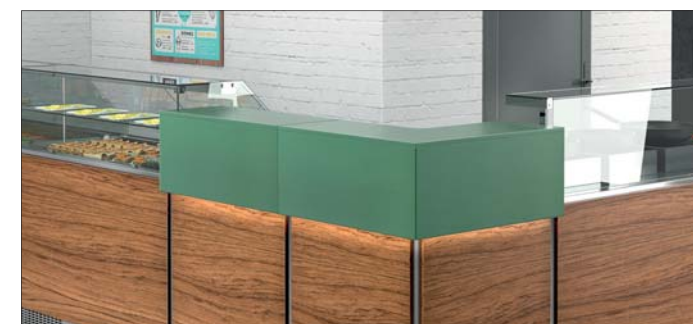
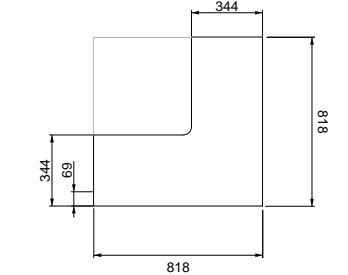
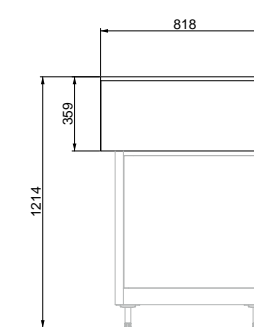
AL/CQH

HOHE ECK-RÜCKWAND AUS LAMINATHOLZ h 470 mm
HIGH CORNER LAMINATED WOOD BACKSPLASH h 470 mm



AL/CQ

NIEDRIGE ECK-RÜCKWAND AUS LAMINATHOLZ h 360 mm
CORNER LAMINATED WOOD BACKSPLASH h 360 mm



OMNIA 2N + AL-02 + ST-LED / OMNIA AQ +AL-AQ + ST-LED



OMNIA 2N + AL-02 + ST-LED / OMNIA AQ +AL-AQ + ST-LED

Tablett-Halter - Tray holders



3



3-TUB



3-SST

ENTFERNBARER TELLERHALTER KURZE SEITE
REMOVABLE DISH HOLDER SHORT SIDE

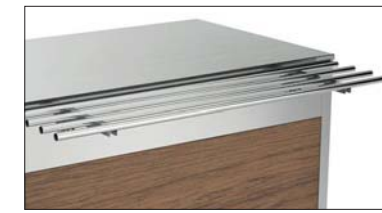
Optionen Optionals	Code Code	Ref. Modelle Ref. Models	Beschreibung	Ausführung	Description	Finishing	Preise - Price
3	01400OMNPPLAT	OMNIA	Entfernbarer Tellerhalter kurze Seite	Laminiertes Holz	Removable dish holder short side	Laminated wood	
3-TUB	012INOMLATI			Edelstahlrohr		Stainless steel tube	
3-SST	014INOMNLATSST			Edelstahl		Stainless steel	



6

LAMINATHOLZ KLAPPBARER TELLERHALTER (VORDERSEITE ODER
RÜCKSEITE) MIT VERSTÄRKTEN KLAPPBISSEN
LAMINATED WOOD FOLDABLE DISH HOLDER (FRONT OR BACK) WITH
REINFORCED FOLDING HINGES

Optionen Optionals	Code Code	Ref. Modelle Ref. Models	Beschreibung	Ausführung	Description	Finishing	Preise - Price
6-01	01900OMNFRPLC	OMNIA 1 - PLC	Klappbarer Tellerhalter (vorne oder hinten)	Laminiertes Holz	Foldable dish holder (front or back)	Laminated wood	
6-02	01900OMNFR2	OMNIA 2					
6-03	01900OMNFR3	OMNIA 3 - CASH					
6-04	01900OMNFR4	OMNIA 4					
6-05	01900OMNFR5	OMNIA 5					
6-C045	01900OMNFR45	OMNIA A 45					
6-C090	01900OMNFR90	OMNIA A 90					
6-C090S	01900OMNFR90S	OMNIA A 90/S					
6-C0AQ	01900OMNFR90AQ	OMNIA Q					



7

EDELSTAHLROHR KLAPPBARER TABLETTENGLITTEN (VORDERSEITE ODER RÜCKSEITE)
MIT VERSTÄRKTEN KLAPPBISSEN
STAINLESS STEEL TUBE FOLDABLE TRAY SLIDE (FRONT OR BACK) WITH REINFORCED
FOLDING HINGES

Optionen Optionals	Code Code	Ref. Modelle Ref. Models	Beschreibung	Ausführung	Description	Finishing	Preise - Price
7-01	019INOMNFRPLC	OMNIA 1 - PLC	Klappbarer Tabletrutsche	Edelstahlrohr	Foldable tray slide	Stainless steel tube	
7-01/300	019INOMNFRPLC/3		Klappbarer Tabletrutsche, vorne - 300 mm tief		Foldable tray slide, front - 300 mm deep		
7-02	019INOMNFR2		Klappbarer Tabletrutsche		Foldable tray slide		
7-02/300	019INOMNFR2/300	Klappbarer Tabletrutsche, vorne - 300 mm tief	Foldable tray slide, front - 300 mm deep				
7-03	019INOMNFR3	OMNIA 2	Klappbarer Tabletrutsche		Foldable tray slide		
7-03/300	019INOMNFR3/300		Klappbarer Tabletrutsche, vorne - 300 mm tief		Foldable tray slide, front - 300 mm deep		
7-04	019INOMNFR4		Klappbarer Tabletrutsche		Foldable tray slide		
7-04/300	019INOMNFR4/300	Klappbarer Tabletrutsche, vorne - 300 mm tief	Foldable tray slide, front - 300 mm deep				
7-05	019INOMNFR5	OMNIA 3 - CASH	Klappbarer Tabletrutsche		Foldable tray slide		
7-05/300	019INOMNFR5/300		Klappbarer Tabletrutsche, vorne - 300 mm tief		Foldable tray slide, front - 300 mm deep		
7-C045	019INOMNFR45		Klappbarer Tabletrutsche		Foldable tray slide		
7-C045/300	019INOMNFR45/300	Klappbarer Tabletrutsche, vorne - 300 mm tief	Foldable tray slide, front - 300 mm deep				
7-C090	019INOMNFR90	OMNIA 4	Klappbarer Tabletrutsche		Foldable tray slide		
7-C090/300	019INOMNFR90/300		Klappbarer Tabletrutsche, vorne - 300 mm tief		Foldable tray slide, front - 300 mm deep		
7-C090S	019INOMNFR90S		Klappbarer Tabletrutsche		Foldable tray slide		
7-C090S/300	019INOMNFR90S/300	Klappbarer Tabletrutsche, vorne - 300 mm tief	Foldable tray slide, front - 300 mm deep				
7-C0AQ	019INOMNFR90AQ	OMNIA 45	Klappbarer Tabletrutsche	Foldable tray slide			
7-C0AQ/300	019INOMNFR90AQ/300		Klappbarer Tabletrutsche, vorne - 300 mm tief	Foldable tray slide, front - 300 mm deep			
7-C090	019INOMNFR90		OMNIA A 90	Klappbarer Tabletrutsche	Foldable tray slide		
7-C090/300	019INOMNFR90/300	Klappbarer Tabletrutsche, vorne - 300 mm tief		Foldable tray slide, front - 300 mm deep			
7-C090S	019INOMNFR90S	Klappbarer Tabletrutsche		Foldable tray slide			
7-C090S/300	019INOMNFR90S/300	Klappbarer Tabletrutsche, vorne - 300 mm tief	Foldable tray slide, front - 300 mm deep				
7-C0AQ	019INOMNFR90AQ	OMNIA A 90/S	Klappbarer Tabletrutsche	Foldable tray slide			
7-C0AQ/300	019INOMNFR90AQ/300		Klappbarer Tabletrutsche, vorne - 300 mm tief	Foldable tray slide, front - 300 mm deep			
7-C0AQ	019INOMNFR90AQ		OMNIA Q	Klappbarer Tabletrutsche	Foldable tray slide		
7-C0AQ/300	019INOMNFR90AQ/300	Klappbarer Tabletrutsche, vorne - 300 mm tief		Foldable tray slide, front - 300 mm deep			



8

EDELSTAHL KLAPPBARER TABLETTRUTSCHEN (VORDERSEITE ODER
RÜCKSEITE) MIT KLAPPEN VERSTÄRKTEN BISSEN
STAINLESS STEEL FOLDABLE TRAY SLIDE (FRONT OR BACK) WITH FOLDING
REINFORCED HINGES

Optionen Optionals	Code Code	Ref. Modelle Ref. Models	Beschreibung	Ausführung	Description	Finishing	Preise - Price
8-01	019IPOMNFRPLC	OMNIA 1 - PLC	Klappbarer Tellerhalter (vorne oder hinten)	Edelstahl	Foldable dish holder (front or back)	Stainless steel	
8-02	019IPOMNFR2	OMNIA 2					
8-03	019IPOMNFR3	OMNIA 3					
8-04	019IPOMNFR4	OMNIA 4					
8-05	019IPOMNFR5	OMNIA 5					
8-C045	019IPOMNFR45	OMNIA A 45					
8-C090	019IPOMNFR90	OMNIA A 90					
8-C090S	019IPOMNFR90S	OMNIA A 90/S					
8-C0AQ	019IPOMNFR90AQ	OMNIA Q					

Tablett-Halter - Tray holders



9 **9-TUB** **9-STT**

ENTFERNBARER LANGER TABLETTENGLITTEN FÜR SELBSTBEDINUNGS-INSEL (VERBINDUNG ZWISCHEN VORDER- UND RÜCKSEITIGEM TELLERHALTER)
REMOVABLE LONG TRAY SLIDE FOR SELF-SERVICE ISLAND (JUNCTION BETWEEN FRONT AND BACK DISH-HOLDER)

Optionen Optionals	Code Code	Ref. Modelle Ref. Models	Beschreibung	Ausführung	Description	Finishing	Preise - Price
9	01700MPPLU	OMNIA	Entfernbarer Tellerhalter kurze Seite	Laminierendes Holz	Removable dish holder short side	Laminated wood	
9-TUB	017INOMPLUT			Edelstahlrohr		Stainless steel tube	
9-TUB/300	019INOMPLUT/300			Edelstahl		Stainless steel	
9-SST	017INOMPLUL						



9C **9C-TUB** **9C-SST**

ENTFERNBARER TABLETTENGLITTEN AUF KURZER SEITE, FÜR WANDEHLENDE BUFFETS
REMOVABLE TRAY SLIDE ON SHORT SIDE, FOR WALL LEANING BUFFETS

Optionen Optionals	Code Code	Ref. Modelle Ref. Models	Beschreibung	Ausführung	Description	Finishing	Preise - Price
9C	01700MPPLUC	OMNIA	Entfernbarer Tablettengleiter auf kurzer Seite, für Wandlehende	Laminierendes Holz	Removable tray slide on short side, for wall leaning	Laminated wood	
9C-TUB	017INOMPLUTC			Edelstahlrohr		Stainless steel tube	
9C-TUB/300	019INOMPLUTC/300			Edelstahl		Stainless steel	
9C-SST	017INOMPLULC						

Die gekühlten Buffets müssen in jedem Fall mindestens 10-15 cm von der Wand entfernt sein.
The refrigerated buffets must in any case be spaced at least 10-15 cm from the wall.



Körper - body



4 **4-SST** **4-CST**

TÜREN FÜR UNTERES NEUTRALES FACH
DOORS FOR LOWER NEUTRAL COMPARTMENT

Optionen Optionals	Code Code	Ref. Modelle Ref. Models	Beschreibung	Ausführung	Description	Finishing	Preise - Price
4-02	014LEOMNCH2C	OMNIA 2	Unteres Fach mit Türen, beheizte und neutrale Module	Laminierendes Holz	Lower compartment with doors, heated and neutral modules	Laminated wood	
4-03	014LEOMNCH3C	OMNIA 3	Unteres Fach mit Türen, beheizte und neutrale Module		Lower compartment with doors, heated and neutral modules		
4-03F	014LEOMNCH3F		Unteres Fach mit Türen, gekühlte Module		Lower compartment with doors, refrigerated modules		
4-04	014LEOMNCH4C	OMNIA 4	Unteres Fach mit Türen, beheizte und neutrale Module		Lower compartment with doors, heated and neutral modules		
4-04F	014LEOMNCH4F		Unteres Fach mit Türen, gekühlte Module		Lower compartment with doors, refrigerated modules		
4-05	014LEOMNCH5C	OMNIA 5	Unteres Fach mit Türen, beheizte und neutrale Module	Lower compartment with doors, heated and neutral modules			
4-05F	014LEOMNCH5F		Unteres Fach mit Türen, gekühlte Module	Lower compartment with doors, refrigerated modules			
4SST-02	014INOMNCH2C	OMNIA 2	Unteres Fach mit Türen, beheizte und neutrale Module	Edelstahl	Lower compartment with doors, heated and neutral modules	Stainless steel	
4SST-03	014INOMNCH3C	OMNIA 3	Unteres Fach mit Türen, beheizte und neutrale Module		Lower compartment with doors, heated and neutral modules		
4SST-03F	014INOMNCH3F		Unteres Fach mit Türen, gekühlte Module		Lower compartment with doors, refrigerated modules		
4SST-04	014INOMNCH4C	OMNIA 4	Unteres Fach mit Türen, beheizte und neutrale Module		Lower compartment with doors, heated and neutral modules		
4SST-04F	014INOMNCH4F		Unteres Fach mit Türen, gekühlte Module		Lower compartment with doors, refrigerated modules		
4SST-05	014INOMNCH5C	OMNIA 5	Unteres Fach mit Türen, beheizte und neutrale Module	Lower compartment with doors, heated and neutral modules			
4SST-05F	014INOMNCH5F		Unteres Fach mit Türen, gekühlte Module	Lower compartment with doors, refrigerated modules			
4CST-02	014VGOMNCH2C	OMNIA 2	Unteres Fach mit Türen, beheizte und neutrale Module	Pulverbeschichtet	Lower compartment with doors, heated and neutral modules	Powder coated	
4CST-03	014VGOMNCH3C	OMNIA 3	Unteres Fach mit Türen, beheizte und neutrale Module		Lower compartment with doors, heated and neutral modules		
4CST-03F	014VGOMNCH3F		Unteres Fach mit Türen, gekühlte Module		Lower compartment with doors, refrigerated modules		
4CST-04	014VGOMNCH4C	OMNIA 4	Unteres Fach mit Türen, beheizte und neutrale Module		Lower compartment with doors, heated and neutral modules		
4CST-04F	014VGOMNCH4F		Unteres Fach mit Türen, gekühlte Module		Lower compartment with doors, refrigerated modules		
4CST-05	014VGOMNCH5C	OMNIA 5	Unteres Fach mit Türen, beheizte und neutrale Module	Lower compartment with doors, heated and neutral modules			
4CST-05F	014VGOMNCH5F		Unteres Fach mit Türen, gekühlte Module	Lower compartment with doors, refrigerated modules			

Körper - body



POMN

MITTLERES REGAL IM UNTEREN NEUTRALEN FACH
MIDDLE SHELF IN LOWER NEUTRAL COMPARTMENT

Optionen Optionals	Code Code	Ref. Modelle Ref. Models	Beschreibung	Ausführung	Description	Finishing	Preise - Price
P-OMN2C	01400P/OM2**	OMNIA 2	Mittleres Regal Unteres Fach, für beheizte und neutrale Module	Edelstahl	Middle shelf Lower compartment, for heated and neutral modules	Stainless steel	
P-OMN3C	01400P/OM3**	OMNIA 3	Mittleres Regal Unteres Fach, für beheizte und neutrale Module		Middle shelf Lower compartment, for heated and neutral modules		
P-OMN3F	01400P/OM3F		Mittleres Regal Unteres Fach, für gekühlte Module		Middle shelf Lower compartment, for refrigerated modules		
P-OMN4C	01400P/OM4**	OMNIA 4	Mittleres Regal Unteres Fach, für beheizte und neutrale Module		Middle shelf Lower compartment, for heated and neutral modules		
P-OMN4F	01400P/OM4F		Mittleres Regal Unteres Fach, für gekühlte Module		Middle shelf Lower compartment, for refrigerated modules		
P-OMN5C	01400P/OM5**	OMNIA 5	Mittleres Regal Unteres Fach, für beheizte und neutrale Module		Middle shelf Lower compartment, for heated and neutral modules		
P-OMN5F	01400P/OM5F		Mittleres Regal Unteres Fach, für gekühlte Module	Middle shelf Lower compartment, for refrigerated modules			



PHOT

EDLE MITTLERE REGAL FÜR UNTERES BEHEIZTES FACH (FÜR MODELLE OMNIA /SC)
STAINLESS STEEL MIDDLE SHELF FOR LOWER HEATED COMPARTMENT (FOR OMNIA /SC MODELS)

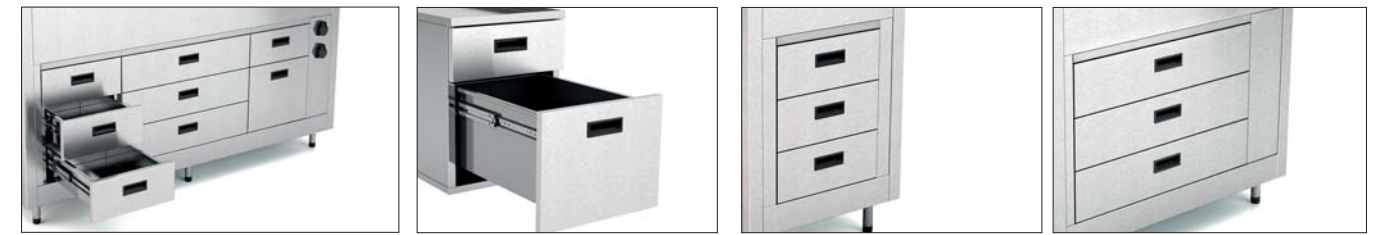
Optionen Optionals	Code Code	Ref. Modelle Ref. Models	Beschreibung	Ausführung	Description	Finishing	Preise - Price
PHOT-2	01400P/HOT/2	OMNIA 2	Mittleres Regal für unteres beheiztes Fach, für Modelle OMNIA /SC	Edelstahl	Middle shelf for lower heated compartment, for OMNIA /SC models	Stainless steel	
PHOT-3	01400P/HOT/3	OMNIA 3					
PHOT-4	01400P/HOT/4	OMNIA 4					
PHOT-5	01400P/HOT/5	OMNIA 5					



PC/N

UNTERES EDELSTAHLREGAL (FÜR OMNIA COOK)
LOWER STAINLESS STEEL SHELF (FOR OMNIA COOK)

Optionen - Optionals	Code - Code	Ref. Modelle - Ref. Models	Preise - Price
PC/N-2	01400P/CN2	OMNIA COOK 2	
PC/N-3	01400P/CN3	OMNIA COOK 3	
PC/N-4	01400P/CN4	OMNIA COOK 4	
PC/N-5	01400P/CN5	OMNIA COOK 5	



UNTERES FACH MIT SCHUBLADEN
LOWER COMPARTMENT WITH DRAWERS

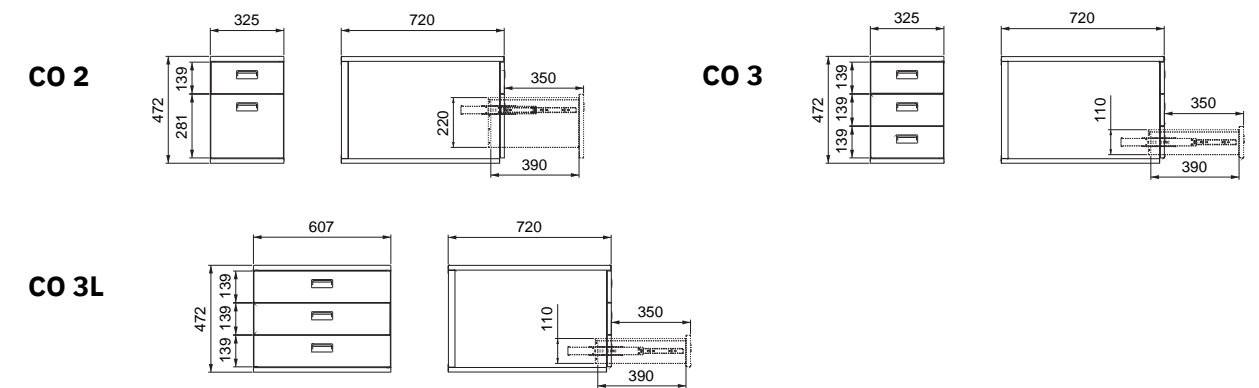
CO2

CO3

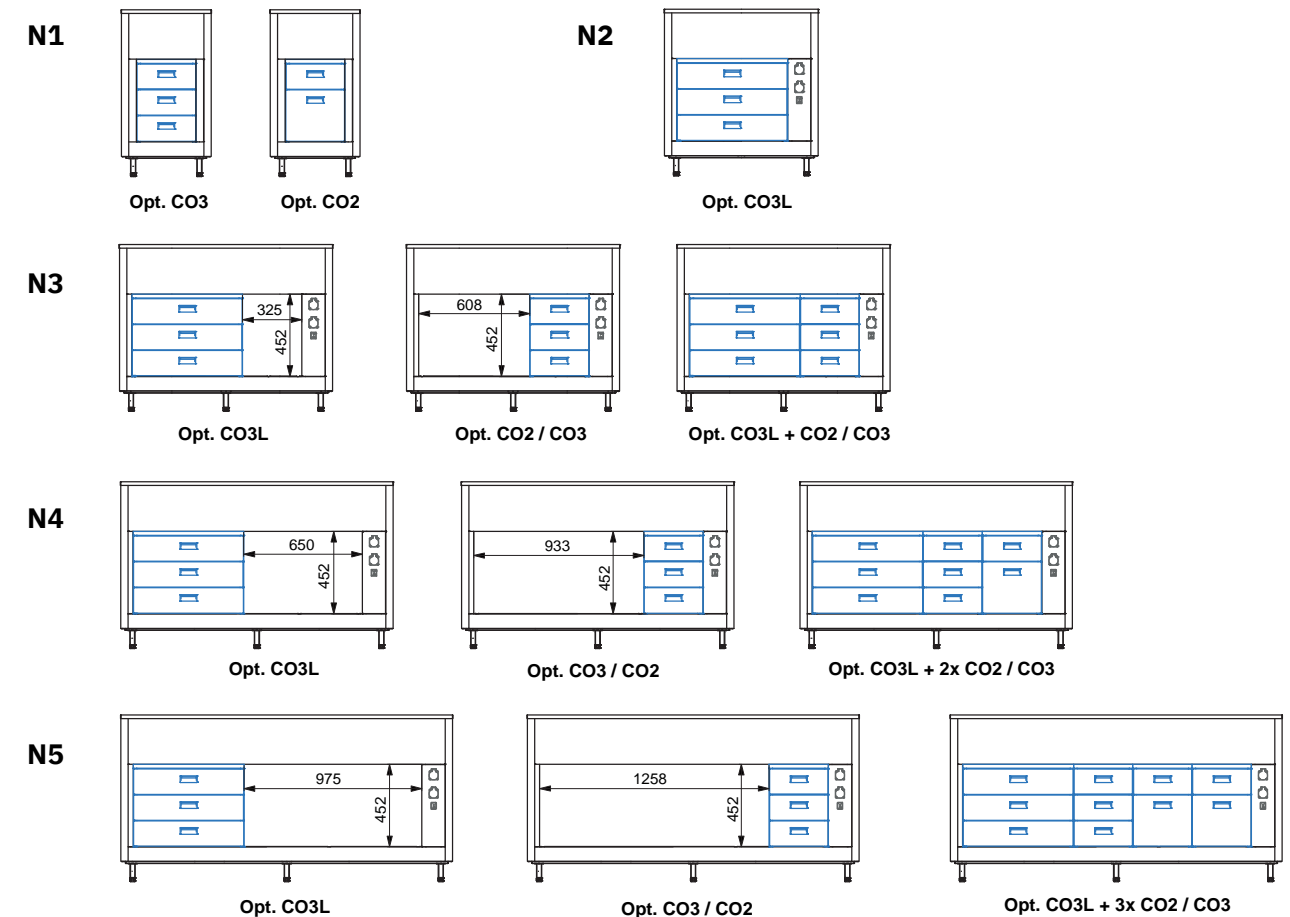
CO3L

Optionen Optionals	Code Code	Ref. Modelle Ref. Models	Beschreibung	Ausführung	Description	Finishing	Preise - Price
CO2	01400MNC02	OMNIA N	2 Schubladen	Edelstahl	2 drawers	Stainless steel	
CO3	01400MNC03		3 Schubladen		3 drawers		
CO3L	01400MNC03L		3 grosse Schubladen		3 large drawers		

Technische Zeichnung - Technical drawing



OMNIA N Konfigurationen - Configurations





Z

ALUMINIUMBESCHICHTETE PVC-SOCKELLEISTE H. 100 MM
Mit Belüftungsgitter für Kühlgeräte SPP.
ALUMINIUM COATED PVC SKIRTING BOARD H. 100 MM
With aeration grid for refrigerated SPP units.

Optionen Optionals	Code Code	Ref. Modelle Ref. Models	Beschreibung	Ausführung	Description	Finishing	Preise - Price	
Z1	01400ZOCC/1	OMNIA 1 - PLC	Sockelleiste, vorne	Aluminium- beschichtung auf PVC	Board skirting, front	Aluminium coating on PVC		
Z2	01400ZOCC/2	OMNIA 2						
Z3	01400ZOCC/3	OMNIA 3 - CASH						
Z4	01400ZOCC/4	OMNIA 4						
Z5	01400ZOCC/5	OMNIA 5						
ZC45	01400ZOCOMNC45	OMNIA A						
ZC90	01400ZOCOMNC90							
ZC90S	01400ZOCOMNC90S							
ZR2	01900ZOCC/2R							OMNIA 2
ZR3	01900ZOCC/3R							OMNIA 3
ZR4	01900ZOCC/4R	OMNIA 4	Sockelleiste, vorne (Mit Belüftungsgitter für Kühlgeräte SPP)	Aluminium- beschichtung auf PVC	Board skirting, front (With aeration grid for refrigerated SPP units)	Aluminium coating on PVC		
ZR5	01900ZOCC/5R	OMNIA 5						
ZR-DSP2	01900ZOCC/DSP2	OMNIA DSP 2						
ZR-DSP4	01900ZOCC/DSP4	OMNIA DSP 4						
ZLAT	01400ZOCC/LAT	OMNIA					Sockelleiste, Seite	Board skirting, side
GNZ	C01ALANG/80		Verbindungsecke für Sockelleiste	Joint/corner for board skirting				



ZH

150MM HOHE ALUMINIUMBESCHICHTETE PVC-SOCKELLEISTE
Mit Belüftungsgitter für Kühlgeräte. Bei dieser Option ist die
Montage der Opt. PZ-Verstellfüße 150 mm hoch obligatorisch.
150MM HIGH ALUMINIUM COATED PVC SKIRTING BOARD
With aeration grid fro refrigerated units. With this optionals it's
mandatory to mount the opt. PZ-adjustable feet 150mm high.

Optionen Optionals	Code Code	Ref. Modelle Ref. Models	Beschreibung	Ausführung	Description	Finishing	Preise - Price	
ZH1	01900ZOC15/1	OMNIA 1 - PLC	Hohe Sockelleiste, vorne	Aluminium- beschichtung auf PVC	High board skirting, front	Aluminium coating on PVC		
ZH2	01900ZOC15/2	OMNIA 2						
ZH3	01900ZOC15/3	OMNIA 3 - CASH						
ZH4	01900ZOC15/4	OMNIA 4						
ZH5	01900ZOC15/5	OMNIA 5						
ZHC45	01900ZOC15OMNC45	OMNIA A						
ZHC90	01900ZOC15OMNC90							
ZHC90S	01900ZOC15OMNC90S							
ZHR2	01900ZOC15/2R							OMNIA 2
ZHR3	01900ZOC15/3R							OMNIA 3
ZHR4	01900ZOC15/4R	OMNIA 4	Hohe Sockelleiste, vorne (Mit Belüftungsgitter für Kühlgeräte SPP)	Aluminium- beschichtung auf PVC	High board skirting, front (With aeration grid for refrigerated SPP units)	Aluminium coating on PVC		
ZHR5	01900ZOC15/5R	OMNIA 5						
ZHR-DSP2	01900ZOC15/DSP2	OMNIA DSP 2						
ZHR-DSP4	01900ZOC15/DSP4	OMNIA DSP 4						
ZHLAT	01900ZOC15/LAT	OMNIA					Hohe Sockelleiste, Seite	High board skirting, side
GNZH	C01ALANG/150		Hohe Verbindungsecke für Sockelleiste	High joint/corner for board skirting				



PZH

ZUSCHLAG FÜR VERSTELLBARE 150 MM FÜßE
SURCHARGE FOR ADJUSTABLE 150 MM FEET

Optionen Optionals	Code Code	Ref. Modelle Ref. Models	Beschreibung	Description	Preise - Price
PZH1	RL50MPIED15/1/PLC/C	OMNIA 1 - PLC	Zuschlag für verstellbare H 150 mm Füße	Surcharge for adjustable h 150 mm feet	
PZH2	RL50MPIED15/2	OMNIA 2			
PZH3	RL50MPIED15/3	OMNIA 3			
PZH4	RL50MPIED15/4	OMNIA 4			
PZH5	RL50MPIED15/5	OMNIA 5			
PZHC/AQ	RL50MPIED15C/AQ	OMNIA CASH			
PZH-CASH	RL50MPIED15CASH	OMNIA CASH			

Verschiedene - various



45CUT

ZUSCHLAG FÜR 45° SCHNITT - NUR FÜR OPT. 6-7-8
SURCHARGE FOR 45° CUT - ONLY FOR OPT. 6-7-8

Optionen - Optionals	Code - Code	Ref. Modelle - Ref. Models	Preise - Price
45CUT	X45CUT	Opt. 6/7/8	



ADS

STICKER MIT EIGENEM DESIGN
STICKERS WITH BESPOKE GRAPHICS

Optionen - Optionals	Code - Code	Preise - Price
ADS	01400ADES	



BIN

MÜLLOCH OBEN MIT DICHTUNG UND EDELSTAHLDECKEL
TRASH HOLE ON THE TOP WITH GASKET AND STAINLESS STEEL LID
Mülltonne nicht im Lieferumfang enthalten - Garbage bin not included.

Optionen - Optionals	Beschreibung - Description	Code - Code	Preise - Price
BIN	Loch + Dichtung + Deckel Hole + Gasket + Lid	C03PLG/SPAZZ	



E

SCHREIBTISCH-KABELVERSCHLUSS
DESK CABLE GLAND

Optionen - Optionals	Code - Code	Ref. Modelle - Ref. Models	Preise - Price
E	01600BRKE	OMNIA N, AQ, CNT	



R75

ZUSCHLAG FÜR POLYAMID-ROLLEN MIT 75 MM DURCHMESSER, 2 MIT BREMSE
SURCHARGE FOR POLYAMIDE 75MM. DIAM CASTORS, 2 WITH BRAKE

Optionen - <i>Optionals</i>	Code - <i>Code</i>	Ref. Modelle - <i>Ref. Models</i>	Preise - <i>Price</i>
R75	RL5OMR75/PLC/1-2-3-AQ	OMNIA PLC/1-2-3-AQ	
R75	RL5OMR75/4 -5	OMNIA 4 - 5	



10

VERSTÄRKTE STAHLCOASTER MIT 125 MM DURCHMESSER, 2 MIT BREMSE
REINFORCED 125MM. DIAM STEEL CASTORS, 2 WITH BRAKE

Optionen - <i>Optionals</i>	Code - <i>Code</i>	Ref. Modelle - <i>Ref. Models</i>	Preise - <i>Price</i>
10	RL5OMR125/PLC/1-2-3-AQ	OMNIA PLC/1-2-3-AQ	
10	RL5OMR125/4 -5	OMNIA 4 - 5	



CAM

WASSERBEFÜLLSYSTEM MIT ÜBERLAUFROHR
WATER FILLING SYSTEM WITH OVERFLOW PIPE

Optionen - <i>Optionals</i>	Code - <i>Code</i>	Preise - <i>Price</i>
CAM	01400CAM	



SCAM

ABFLUSSWASSERSYSTEM
DRAIN WATER SYSTEM

Optionen - <i>Optionals</i>	Code - <i>Code</i>	Preise - <i>Price</i>
SCAM	01400SCAM	



5

EDELSTAHL-ABNEHMBARER ANZEIGEGITTER - 1 GN1/1
STAINLESS STEEL REMOVABLE DISPLAY GRID - 1 GN1/1

Optionen - <i>Optionals</i>	Code - <i>Code</i>	Preise - <i>Price</i>
5	01200ATHEGRIN	



DIST

TRENNSTÜCKE FÜR GN-BEHÄLTER
SEPARATORS FOR GN CONTAINERS

Optionen - <i>Optionals</i>	Code - <i>Code</i>	Beschreibung - <i>Description</i>	Preise - <i>Price</i>
DIST/G	037INDIST/G	1GN 1/1 - 530 mm	
DIST/M	037INDIST/M	1GN 1/2 - 324 mm	



GN

GN-BEHÄLTER
GN CONTAINERS

>> PAG. 326

Verkabelungssystem - Wiring system



PC/SEP

ZUSCHLAG FÜR GETRENNTES STEUERUNGSPANEELSYSTEM
SURCHARGE FOR SEPARATED CONTROL PANELS SYSTEM

Optionen - <i>Optionals</i>	Code - <i>Code</i>	Ref. Modelle - <i>Ref. Models</i>	Preise - <i>Price</i>
PCSEP/3	01000COM/SEP3	OMNIA 3 PC	
PCSEP/4	01000COM/SEP4	OMNIA 4 PC	
PCSEP/5	01000COM/SEP5	OMNIA 5 PC	



UK

ZUSCHLAG FÜR STECKER TYP G (UK)
SURCHARGE FOR TYPE G PLUG (UK)

Optionen - <i>Optionals</i>	Code - <i>Code</i>	Preise - <i>Price</i>
UK	D0500SPINAUK	



HZ6

ZUSCHLAG FÜR KOMPRESSOREINHEIT 60 HZ
SURCHARGE FOR COMPRESSOR UNIT 60HZ

Optionen - <i>Optionals</i>	Code - <i>Code</i>	Preise - <i>Price</i>
HZ6	01060GFRIG	



PR

SCHUKO-STECKER MIT DECKEL
SCHUKO PLUG WITH LID

Optionen - <i>Optionals</i>	Code - <i>Code</i>	Beschreibung - <i>Description</i>	Preise - <i>Price</i>
PR-2	01400PR/SK	2 Stecker / 2 plugs - OMNIA N	
PRC	01400PR/SKC	1 Stecker / 1 plug - OMNIA N-SC / CASH	



TUBE

DECKENSTECKER MIT ROHRVERLÄNGERUNG
CEILING PLUG WITH TUBULAR PROLONGUE

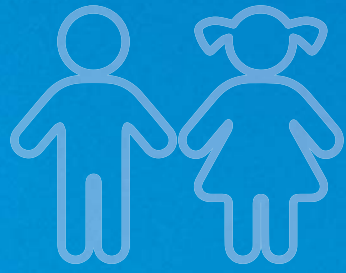
Optionen - <i>Optionals</i>	Code - <i>Code</i>	Preise - <i>Price</i>
TUBE	010INT/IMP	



ST-LED

5 MTL SELBSTKLEBENDES LED-BAND MIT NETZTEIL (Installation durch den Käufer)
5 MTL ADHESIVE LED STRIP WITH POWER SUPPLY (Installation by the buyer)

Optionen - <i>Optionals</i>	Code - <i>Code</i>	Beschreibung - <i>Description</i>	Preise - <i>Price</i>
STR LED	01900ST/LED		



KIDS

Solutions for kids

Neue und moderne Linie von Selbstbedienungs-Buffets und Modulen, speziell entwickelt mit einer reduzierten Höhe von 75 cm, um unseren kleineren Kunden gerecht zu werden. Die sorgfältige Kombination verschiedener Materialien wie Laminatholz, Edelstahl und gehärtetem Glas macht diese Elemente nicht nur zu professioneller Ausstattung, sondern auch zu echten und eleganten Einrichtungsgegenständen mit größter Aufmerksamkeit für kleinste Details, um Kantinen von Grundschulen, Kindergärten oder Buffetbereiche für Kinder neben Selbstbedienungslinien in Standardhöhe einzurichten.

Alle KIDS-Modelle leiten sich von der OMNIA-Familie ab, mit der sie Merkmale, Optionen und Besonderheiten teilen. Grafische Anpassung auf Anfrage möglich.

New and modern line of self-service buffets and modules specifically designed with a reduced height of 75cm to suit our smaller customers. The careful combination of different materials such as laminated wood, stainless steel and tempered glass makes these elements not only professional equipment but real and elegant furnishing accessories with the utmost attention to the smallest details to furnish primary schools canteens, kindergartens or buffet areas for children alongside standard-height self-service lines.

All KIDS models derive from the OMNIA family with which they share features, options and peculiarities. Graphic customization available on request.

KIDS

Modelle - Models



KIDS R

STATISCHE KÜHLUNG
STATIC REFRIGERATION



KIDS RV

VENTILATORUNTERSTÜTZTE KÜHLUNG
FAN-ASSISTED REFRIGERATION



KIDS BM

BAIN-MARIE-HEIZUNG
BAIN-MARIE HEATING



KIDS BM SEP

BAIN-MARIE-HEIZUNG / GETRENKTE BECKEN
BAIN-MARIE HEATING / SEPARATED WELLS



KIDS N

NEUTRALES MODUL
NEUTRAL MODULE

Models and configuration

Wie bei der OMNIA-Linie sind auch die KIDS-Module vollständig anpassbar. Jede Einheit kann mit Tabletrutschen aus verschiedenen Materialien, mit oberen Brücken ausgestattet mit LED-Beleuchtung (opt.LED) oder, für beheizte und neutrale Module, Halogenheizlampen (opt.HALO oder HALO-LED) vervollständigt werden.

Schließlich, um maximale Sicherheit und Hygiene zu gewährleisten, kann jeder Tresen mit einem aus gehärtetem Glas bestehenden Niesschutz vervollständigt werden, der gerade, geneigt oder auf der Seite der Bedienung vollständig geschlossen sein kann.

Alle Modelle können mit verschiedenen Materialien verkleidet werden, um verschiedenen ästhetischen Vorlieben und Bedürfnissen gerecht zu werden. Edelstahl, Laminatholz in verschiedenen Farben oder pulverbeschichteter Stahl sind die Auswahlmöglichkeiten, aus denen der Kunde seine Selbstbedienungslinie für Kinder individuell gestalten kann, zusammen mit der Möglichkeit, verschiedene Optionen hinzuzufügen, um jede Nutzungsnachfrage zu erfüllen.

As for OMNIA line the KIDS modules are entirely customizable. Each unit can be completed with tray holders in various materials, with upper bridges equipped with LED lighting (opt.LED) or, for heated and neutral modules, halogen heating lamps (opt.HALO or HALO-LED).

Finally, to ensure the maximum safety and hygiene, each counter can be completed with tempered glass sneeze guard that can be straight, inclined or completely closed on the serving side.

All models can be panelled with different materials to suit and accommodate different aesthetic tastes and needs. Stainless steel, laminated wood available in several colors or powder coated steel are the choices among which the customer can custom build his self-service line for children, together with the possibility of adding various options to meet any need of use.



KIDS

Beispiele für Konfigurationen - Configurations examples

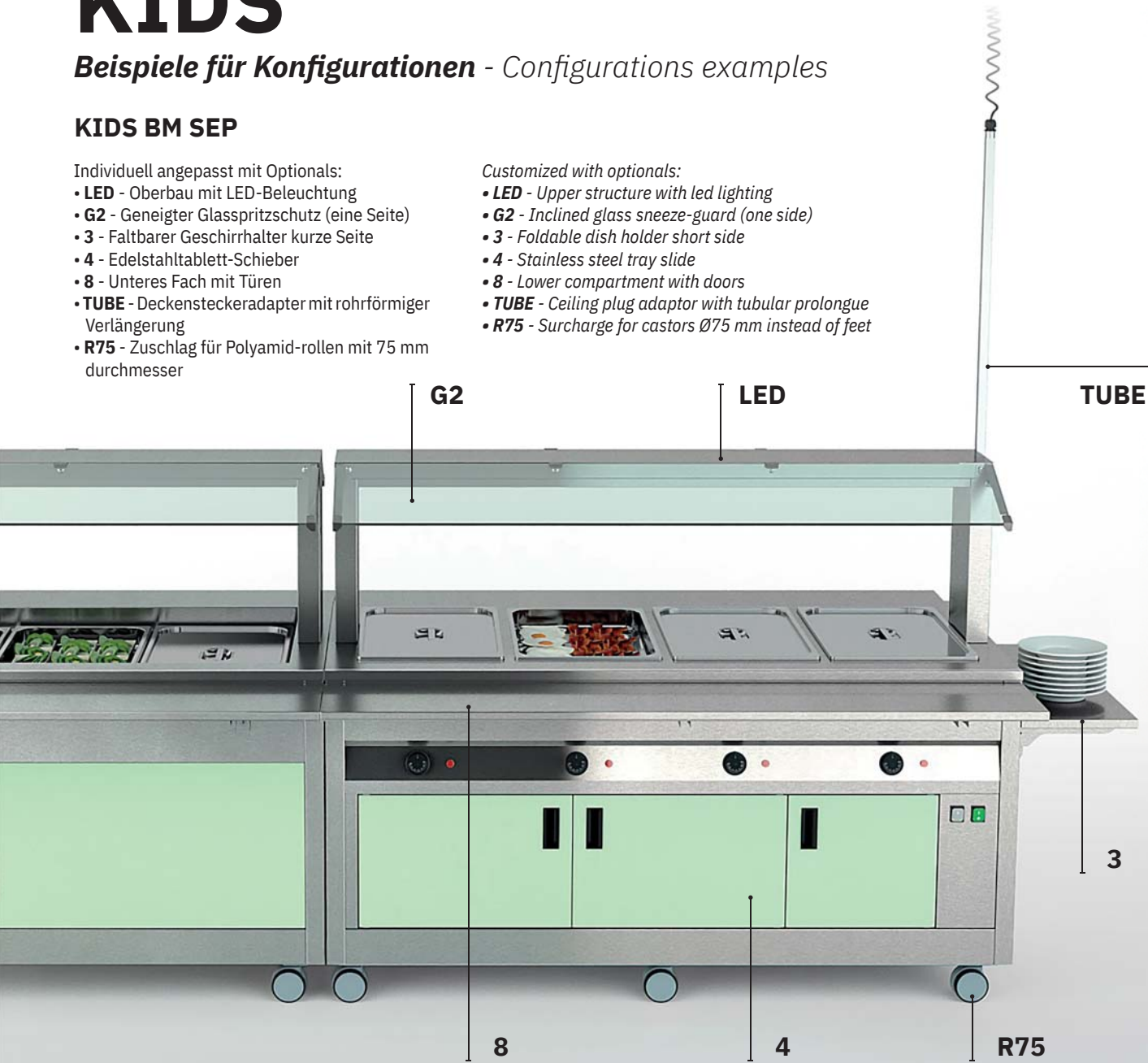
KIDS BM SEP

Individuell angepasst mit Optionals:

- **LED** - Oberbau mit LED-Beleuchtung
- **G2** - Geneigter Glasspritzschutz (eine Seite)
- **3** - Faltbarer Geschirrhälter kurze Seite
- **4** - Edelstahltablett-Schieber
- **8** - Unteres Fach mit Türen
- **TUBE** - Deckensteckeradapter mit rohrförmiger Verlängerung
- **R75** - Zuschlag für Polyamid-rollen mit 75 mm Durchmesser

Customized with optionals:

- **LED** - Upper structure with led lighting
- **G2** - Inclined glass sneeze-guard (one side)
- **3** - Foldable dish holder short side
- **4** - Stainless steel tray slide
- **8** - Lower compartment with doors
- **TUBE** - Ceiling plug adaptor with tubular prolongue
- **R75** - Surcharge for castors Ø75 mm instead of feet



Details - Details

Beleuchtung - Lighting



LED

EDELSTAHLSTRUKTUR MIT LED-BELEUCHTUNG
STAINLESS STEEL STRUCTURE WITH LED LIGHTING



HALO

EDELSTAHLSTRUKTUR MIT HALOGENHEIZLAMPEN
STAINLESS STEEL STRUCTURE WITH HALOGEN HEATING LAMPS



HALO LED

EDELSTAHLSTRUKTUR MIT HALOGENHEIZLAMPEN + LED-BELEUCHTUNG
STAINLESS STEEL STRUCTURE WITH HALOGEN HEATING LAMPS + LED LIGHTING

Hustenschutz - Sneeze-guard



G1

GERADE ABGEHÄRTETE GLAS-NIEZEGUARD (EINE SEITE)
STRAIGHT TEMPERED GLASS SNEEZE-GUARD (ONE SIDE)



G2

GENEIGTER ABGEHÄRTETE GLAS-NIEZEGUARD (EINE SEITE)
INCLINED TEMPERED GLASS SNEEZE-GUARD (ONE SIDE)



G3

GESCHLOSSENE ANZEIGE IN ABGEHÄRTEM GLAS FÜR DEN UNTERSTÜTZTEN SERVICE
CLOSED DISPLAY IN TEMPERED GLASS FOR ASSISTED SERVICE

Körper - body



STANDARD

UNTERES FACH MIT ABNEHMBAREN BLATTEN UNTEN
LOWER COMPARTMENT WITH REMOVABLE PANELS AT THE BOTTOM



4

UNTERES FACH MIT TÜREN
LOWER COMPARTMENT WITH DOORS

Varianten - Variants

Paneele - Paneling



STANDARD

LAMINIERTES HOLZ
LAMINATED WOOD



SST

EDELSTAHL
STAINLESS STEEL



CST

PULVERBESCHICHTETER STAHL
POWDER COATED STEEL

KIDS R

STATISCHE KÜHLUNG
STATIC REFRIGERATION



Buffet statisch gekühlt für Grundschulen und Familienhotels. Edelstahlstruktur erhältlich mit Holzverkleidung, Edelstahlverkleidung (SST) oder pulverbeschichteter Verkleidung (CST). Kühlung mittels einer Kompressoreinheit mit R290-Gas. Höhenverstellbare Füße mit Sockelleiste. Ausgestattet mit einem 26 cm tiefen Edelstahlbrunnen mit abgerundeten Kanten und Ablaufhahn. Die Temperatur des Brunnens wird durch einen digitalen Thermostat geregelt. Jedes Modul kann mit verschiedenen Arten von Beleuchtung, Nieschutz, Tabletrutschen und vielen anderen Optionen konfiguriert werden. Kapazität 2-3-4-5 GN 1/1. GN Behälter nicht im Lieferumfang enthalten.

Buffet statically refrigerated for primary schools and in family hotels. Stainless steel structure available with wooden paneling, stainless steel paneling (SST) or powder coated paneling (CST). Refrigeration by means of a compressor unit with R290 gas. Height adjustable feet with skirting board. It is equipped with a 26cm deep stainless steel well with rounded edges with a drain cock. The well temperature is regulated by digital thermostat. Each module can be configured with different types of lighting, sneezeguard, tray holders among with many other optionals. Capacity 2-3-4-5 GN 1/1. GN pans not included.

Preise - Prices

KIDS	Code - Code	Beschreibung und Ausführung	Description and finishing	Kapazität - Capacity	Preise - Price
------	-------------	-----------------------------	---------------------------	----------------------	----------------

Laminiertes Holz - Laminated wood

KIDS 2 R	02100K2R	Theke mit statisch gekühltem Brunnen	Counter with static refrigerated well	2 GN 1/1	
KIDS 3 R	02100K3R			3 GN 1/1	
KIDS 4 R	02100K4R	Laminiertes Holz	Laminated wood	4 GN 1/1	
KIDS 5 R	02100K5R			5 GN 1/1	

Edelstahl - Stainless steel

KIDS 2 R SST	021INK2R	Theke mit statisch gekühltem Brunnen	Counter with static refrigerated well	2 GN 1/1			
KIDS 3 R SST	021INK3R			3 GN 1/1			
KIDS 4 R SST	021INK4R			Edelstahl		Stainless steel	4 GN 1/1
KIDS 5 R SST	021INK5R						5 GN 1/1

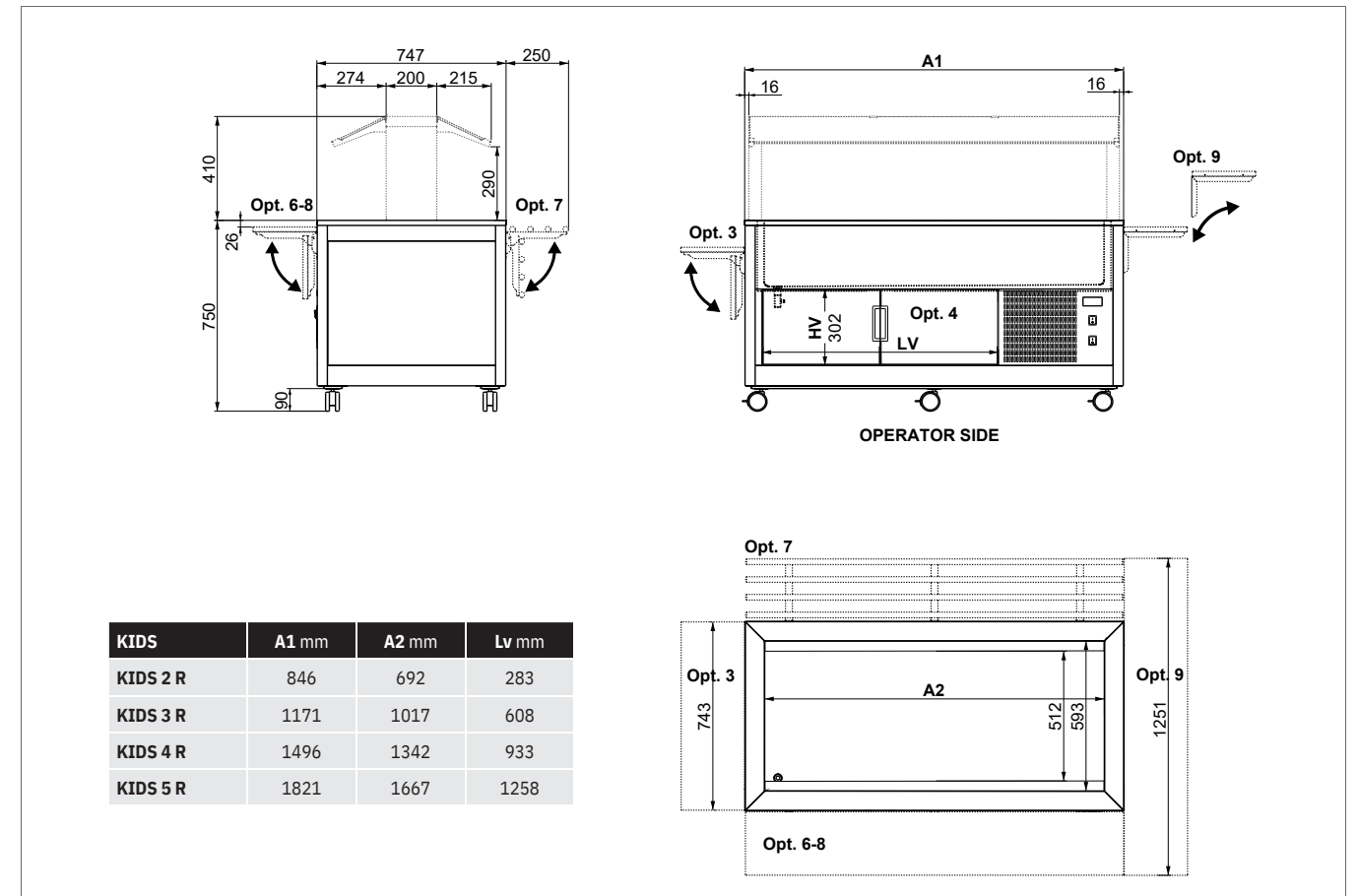
Pulverbeschichtet - Powder coated

KIDS 2 R CST	021VGK2R	Theke mit statisch gekühltem Brunnen	Counter with static refrigerated well	2 GN 1/1			
KIDS 3 R CST	021VGK3R			3 GN 1/1			
KIDS 4 R CST	021VGK4R			Pulverbeschichtet		Powder coated	4 GN 1/1
KIDS 5 R CST	021VGK5R						5 GN 1/1

Technische Daten - Technical data	KIDS 2	KIDS 3	KIDS 4	KIDS 5
GN Kapazität GN Capacity	2	3	4	5
Außenabmessungen (A1 x P x H) mm External dimensions	846 x 747 x 750	1171 x 747 x 750	1496 x 747 x 750	1821 x 747 x 750
Beckenabmessungen (A2 x P x H) mm Well dimensions	692 x 593 x 260	1017 x 593 x 260	1342 x 593 x 260	1667 x 593 x 260
Abmessungen des unteren Fachs (Lv x Hv) mm Lower compartment dimensions	283 x 302	608 x 302	933 x 302	1258 x 302
Nettogewicht (Kg) Net Weight	76	81	90	99
Verpackungsgröße (cm) Packing size	120 x 100 x 120/185h	135 x 92 x 120/185h	155 x 92 x 120/185h	185 x 92 x 120/185h
Betriebstemperatur (°C) Operating temperature	+2 / +10	+2 / +10	+2 / +10	+2 / +10
Kältemittelgas Refrigerant gas	R290	R290	R290	R290
Stromverbrauch (Watt) Power consumption	330*	330*	330*	330*
Stromversorgung bei 50 Hz (V) Power Supplies at 50 Hz	230 V	230 V	230 V	230 V

*Der Stromverbrauch kann mit optionaler LED-Beleuchtung steigen - *Power may increase with optionals lighting LED >> 105

Technische Zeichnung - Technical drawing



KIDS	A1 mm	A2 mm	Lv mm
KIDS 2 R	846	692	283
KIDS 3 R	1171	1017	608
KIDS 4 R	1496	1342	933
KIDS 5 R	1821	1667	1258

Optionen - Optionals

LED	G1	G2	G3	3	6	7	8	9	9C	4	Z
5	R75	10	ADS	UK	HZ6	TUBE	45CUT	DIST	GN		

Halten Sie das Gerät mindestens 15 cm von der Wand entfernt für bessere Leistung.
Keep the appliance at least 15 cm away from the wall for better performance.

OPTIONALE PREISE - OPTIONAL PRICE >> 136

Panele - Paneling

LAMIERTES HOLZ
LAMINATED WOOD



EDELSTAHL
STAINLESS STEEL



PULVERBESCHICHTET - nur für CST
POWDER COATED - only for CST



MATERIALIEN UND DEKORE - MATERIALS AND DECORS >> 292

KIDS RV

VENTILATORUNTERSTÜTZTE KÜHLUNG
FAN-ASSISTED REFRIGERATION



Buffet mit ventilatorunterstützter Kühlung für Grundschulen und Familienhotels, mit Verdampfer und einem vorprogrammierten Abtausystem. Edelstahlstruktur erhältlich mit Holzverkleidung, Edelstahlverkleidung (SST) oder pulverbeschichteter Verkleidung (CST). Kühlung mittels einer Kompressoreinheit mit R290 Gas. Höhenverstellbare Füße mit Sockelleiste. Ausgestattet mit einem 26 cm tiefen Edelstahlbrunnen mit abgerundeten Kanten und Ablaufhahn. Die Temperatur des Brunnens wird durch einen digitalen Thermostat geregelt.

Jedes Modul kann mit verschiedenen Arten von Beleuchtung, Nieschutz, Tabletrutschen und vielen anderen Optionen konfiguriert werden. Kapazität 3-4-5 GN 1/1. GN Behälter nicht im Lieferumfang enthalten.

Buffet with a fan-assisted refrigeration for primary schools and family hotels. Stainless steel structure available with wooden paneling, stainless steel paneling (SST) or powder coated paneling (CST). Refrigeration by means of a compressor unit with R290 gas. Height adjustable feet with skirting board. It is equipped with a 26cm deep stainless steel well with rounded edges with a drain cock. The well temperature is regulated by digital thermostat. Each module can be configured with different types of lighting, sneezeguard, tray holders among with many other optionals. Capacity 3-4-5 GN 1/1. GN pans not included.

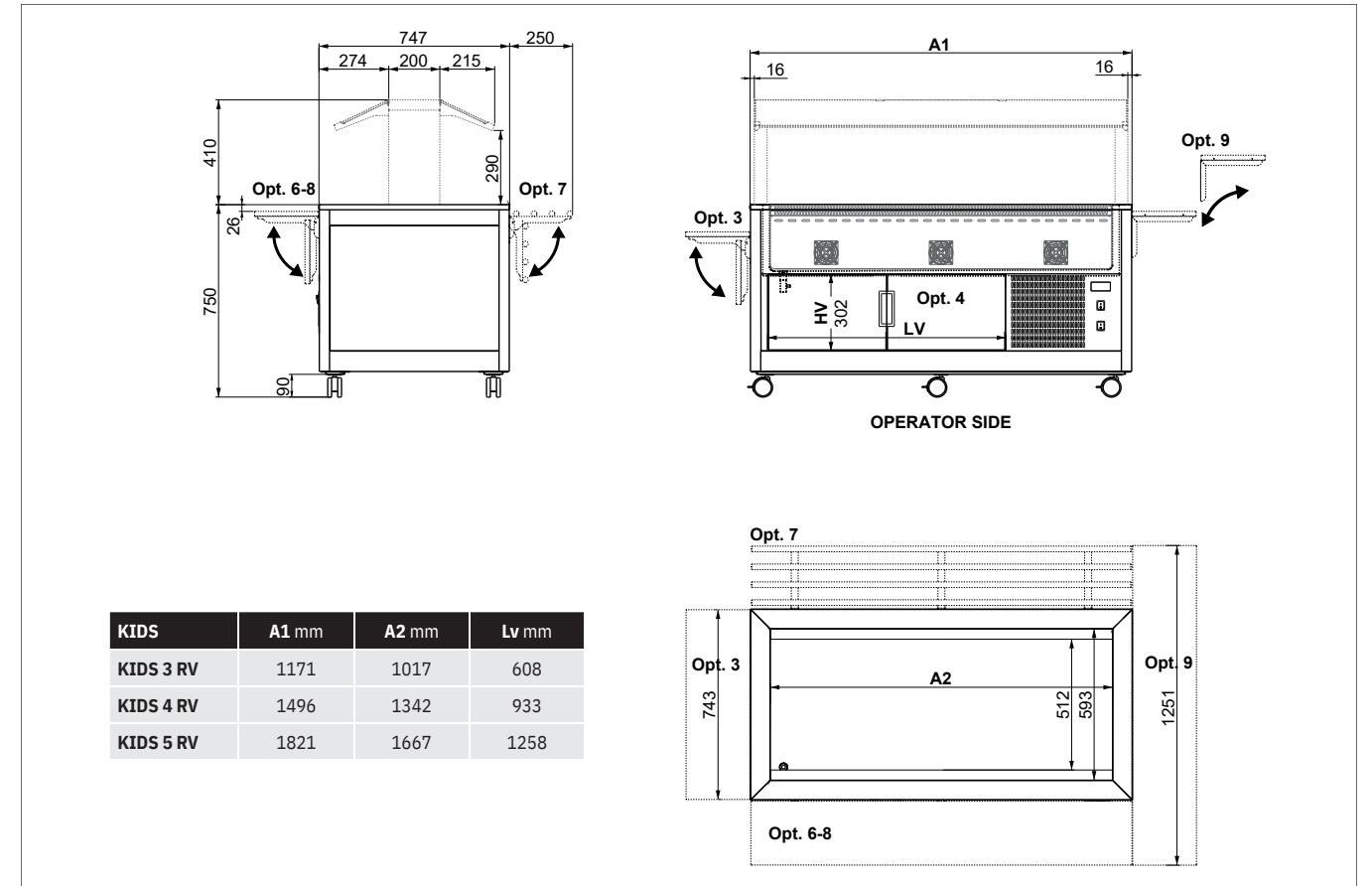
Preise - Prices

OMNIA	Code - Code	Beschreibung und Ausführung	Description and finishing	Kapazität - Capacity	Preise - Price
Laminiertes Holz - Laminated wood					
KIDS 3 RV	02100K3RV	Theke mit ventilatorunterstütztem gekühlter Wanne Laminiertes Holz	Counter with fan-assisted refrigerated well Laminated wood	3 GN 1/1	
KIDS 4 RV	02100K4RV			4 GN 1/1	
KIDS 5 RV	02100K5RV			5 GN 1/1	
Edelstahl - Stainless steel					
KIDS 3 RV SST	021INK3RV	Theke mit ventilatorunterstütztem gekühlter Wanne Edelstahl	Counter with fan-assisted refrigerated well Stainless steel	3 GN 1/1	
KIDS 4 RV SST	021INK4RV			4 GN 1/1	
KIDS 5 RV SST	021INK5RV			5 GN 1/1	
Pulverbeschichtet - Powder coated					
KIDS 3 RV CST	021VGK3RV	Theke mit ventilatorunterstütztem gekühlter Wanne Pulverbeschichtet	Counter with fan-assisted refrigerated well Powder coated	3 GN 1/1	
KIDS 4 RV CST	021VGK4RV			4 GN 1/1	
KIDS 5 RV CST	021VGK5RV			5 GN 1/1	

Technische Daten - Technical data	KIDS 3	KIDS 4	KIDS 5
GN Kapazität GN Capacity	3	4	5
Außenabmessungen (A1 x P x H) mm External dimensions	1171 x 747 x 750	1496 x 747 x 750	1821 x 747 x 750
Beckenabmessungen (A2 x P x H) mm Well dimensions	1017 x 593 x 260	1342 x 593 x 260	1667 x 593 x 260
Abmessungen des unteren Fachs (Lv x Hv) mm Lower compartment dimensions	688 x 302	933 x 302	1258 x 302
Nettogewicht (Kg) Net Weight	90	99	108
Verpackungsgröße (cm) Packing size	135 x 92 x 120/185h	155 x 92 x 120/185h	185 x 92 x 120/185h
Betriebstemperatur (°C) Operating temperature	+2 / +10	+2 / +10	+2 / +10
Kältemittelgas Refrigerant gas	R290	R290	R290
Stromverbrauch (Watt) Power consumption	371*	380*	389*
Stromversorgung bei 50 Hz (V) Power Supplies at 50 Hz	230 V	230 V	230 V

*Der Stromverbrauch kann mit optionaler LED-Beleuchtung steigen - *Power may increase with optionals lighting LED >> 105

Technische Zeichnung - Technical drawing



KIDS	A1 mm	A2 mm	Lv mm
KIDS 3 RV	1171	1017	608
KIDS 4 RV	1496	1342	933
KIDS 5 RV	1821	1667	1258

Optionen - Optionals

LED G1 G2 G3 3 6 7 8 9 9C 4 Z
5 R75 10 ADS UK HZ6 TUBE 45CUT DIST GN

Halten Sie das Gerät mindestens 15 cm von der Wand entfernt für bessere Leistung.
Keep the appliance at least 15 cm away from the wall for better performance.

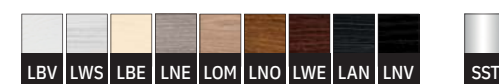
OPTIONALE PREISE - OPTIONAL PRICE >> 136

Paneele - Paneling

LAMINIERTES HOLZ
LAMINATED WOOD



EDELSTAHL
STAINLESS STEEL




PULVERBESCHICHTET - nur für CST
POWDER COATED - only for CST



MATERIALIEN UND DEKORE - MATERIALS AND DECORS >> 292

KIDS BM

 BAIN-MARIE-HEIZUNG
BAIN-MARIE HEATING



Beheiztes Bain-Marie-Buffer für Grundschulen und Familienhotels. Edelstahlstruktur erhältlich mit Holzverkleidung, Edelstahlverkleidung (SST) oder pulverbeschichteter Verkleidung (CST). Höhenverstellbare Füße mit Sockelleiste. Es ist ausgestattet mit einem 26 cm tiefen Edelstahlbrunnen mit abgerundeten Kanten und Ablaufhahn, beheizt durch Silikon-Heizklebelemente. Die Temperatur des Brunnens wird durch einen digitalen Thermostat reguliert.

Jedes Modul kann mit verschiedenen Arten von Beleuchtung, Niesschutz, Tablettruschen und vielen anderen Optionen konfiguriert werden. Kapazität 2-3-4-5 GN 1/1. GN Behälter nicht im Lieferumfang enthalten.

Bain-marie heated buffet for primary schools and family hotels. Stainless steel structure available with wooden paneling, stainless steel paneling (SST) or powder coated paneling (CST). Height adjustable feet with skirting board. It is equipped with a 26cm deep stainless steel well with rounded edges with a drain cock and heated by silicone adhesive elements. Well temperature regulated by digital thermostat.

Each module can be configured with different types of lighting, sneezeguard, tray holders among with many other optionals. Capacity 2-3-4-5 GN 1/1. GN pans not included.

Preise - Prices

OMNIA	Code - Code	Beschreibung und Ausführung	Description and finishing	Kapazität - Capacity	Preise - Price
-------	-------------	-----------------------------	---------------------------	----------------------	----------------

Laminiertes Holz - Laminated wood

KIDS 2 BM	02100K2BM	Theke mit Bain Marie Heizbrunnen Laminiertes Holz	Counter with Bain Marie heating well Laminated wood	2 GN 1/1	
KIDS 3 BM	02100K3BM			3 GN 1/1	
KIDS 4 BM	02100K4BM			4 GN 1/1	
KIDS 5 BM	02100K5BM			5 GN 1/1	

Edelstahl - Stainless steel

KIDS 2 BM SST	021INK2BM	Theke mit Bain Marie Heizbrunnen Edelstahl	Counter with Bain Marie heating well Stainless steel	2 GN 1/1	
KIDS 3 BM SST <td>021INK3BM</td> <td>3 GN 1/1</td> <td></td>	021INK3BM			3 GN 1/1	
KIDS 4 BM SST <td>021INK4BM</td> <td>4 GN 1/1</td> <td></td>	021INK4BM			4 GN 1/1	
KIDS 5 BM SST <td>021INK5BM</td> <td>5 GN 1/1</td> <td></td>	021INK5BM			5 GN 1/1	

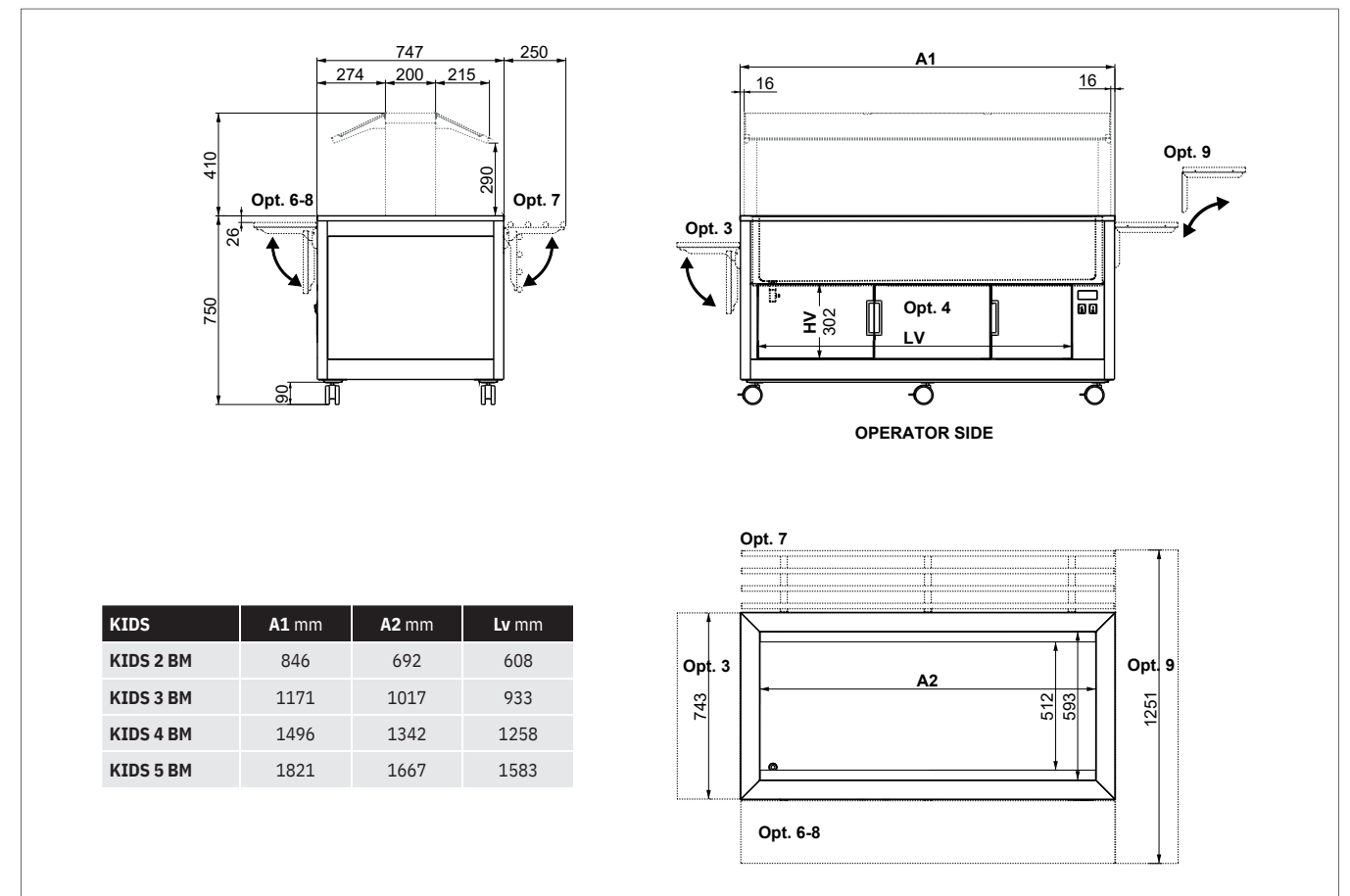
Pulverbeschichtet - Powder coated

KIDS 2 BM CST	021VGK2BM	Theke mit Bain Marie Heizbrunnen Pulverbeschichtet	Counter with Bain Marie heating well Powder coated	2 GN 1/1	
KIDS 3 BM CST <td>021VGK3BM</td> <td>3 GN 1/1</td> <td></td>	021VGK3BM			3 GN 1/1	
KIDS 4 BM CST <td>021VGK4BM</td> <td>4 GN 1/1</td> <td></td>	021VGK4BM			4 GN 1/1	
KIDS 5 BM CST <td>021VGK5BM</td> <td>5 GN 1/1</td> <td></td>	021VGK5BM			5 GN 1/1	

Technische Daten - Technical data	KIDS 2	KIDS 3	KIDS 4	KIDS 5
GN Kapazität GN Capacity	2	3	4	5
Außenabmessungen (A1 x P x H) mm External dimensions	846 x 747 x 750	1171 x 747 x 750	1496 x 747 x 750	1821 x 747 x 750
Beckenabmessungen (A2 x P x H) mm Well dimensions	692 x 593 x 260	1017 x 593 x 260	1342 x 593 x 260	1667 x 593 x 260
Abmessungen des unteren Fachs (Lv x Hv) mm Lower compartment dimensions	608 x 302	933 x 302	1258 x 302	1583 x 302
Nettogewicht (Kg) Net Weight	74	66,5	76,5	85,5
Verpackungsgröße (cm) Packing size	120 x 100 x 120/185h	135 x 92 x 120/185h	155 x 92 x 120/185h	185 x 92 x 120/185h
Betriebstemperatur (°C) Operating temperature	0 / +90	0 / +90	0 / +90	0 / +90
Stromverbrauch (Watt) Power consumption	1000*	1500*	2000*	2500*
Stromversorgung bei 50 Hz (V) Power Supplies at 50 Hz	230	230	230	230

*Der Stromverbrauch kann mit optionalen LED / HALO / HALOLED-Leuchten steigen - *Power may increase with optionals lighting LED / HALO / HALOLED >> 105

Technische Zeichnung - Technical drawing



KIDS	A1 mm	A2 mm	Lv mm
KIDS 2 BM	846	692	608
KIDS 3 BM	1171	1017	933
KIDS 4 BM	1496	1342	1258
KIDS 5 BM	1821	1667	1583

Optionen - Optionals

LED	HALO	HALOLED	G1	G2	G3	3	6	7	8	9	9C	4	Z
CAM	SCAM	5	R75	10	ADS	UK	TUBE	45CUT	DIST	GN			

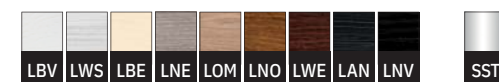
OPTIONALE PREISE - OPTIONALS PRICE >> 136

Paneele - Paneling

LAMINIERTES HOLZ
LAMINATED WOOD



EDELSTAHL
STAINLESS STEEL



PULVERBESCHICHTET - nur für CST
POWDER COATED - only for CST



MATERIALIEN UND DEKORE - MATERIALS AND DECORS >> 292

KIDS BM SEP

 BAIN-MARIE-HEIZUNG / GETRENNTE BECKEN
BAIN-MARIE HEATING / SEPARATED WELLS



Beheiztes Buffet mit Bain-Marie und getrennten Becken für Grundschulen und Familienhotels. Edelstahlstruktur erhältlich mit Holzverkleidung, Edelstahlverkleidung (SST) oder pulverbeschichteter Verkleidung (CST). Höhenverstellbare Füße mit Sockelleiste. Das Buffet ist mit getrennten Brunnen ausgestattet, 26 cm tief mit abgerundeten Kanten und Ablaufhahn. Die Beheizung erfolgt über klebende Silikonheizelemente und wird durch einen digitalen Thermostat mit Warmlampe geregelt. Jedes Modul kann mit verschiedenen Arten von Beleuchtung, Niesschutz, Tabletrutschen und vielen anderen Optionen konfiguriert werden. Kapazität 3-4 GN 1/1. GN Behälter nicht im Lieferumfang enthalten.

Bain-marie heated buffet with separated wells for primary schools and family hotels. Stainless steel structure available with wooden paneling, stainless steel paneling (SST) or powder coated paneling (CST). Height adjustable feet with skirting board. The buffet is equipped by separated wells, 26 cm deep with rounded edges and drain cock each. The heating is through adhesive silicone heating element and it's regulated by a digital thermostat with warming light. Each module can be configurated with different types of lighting, sneezeguard, tray holders among with many other optionals. Capacity 3-4 GN 1/1. GN pans not included.

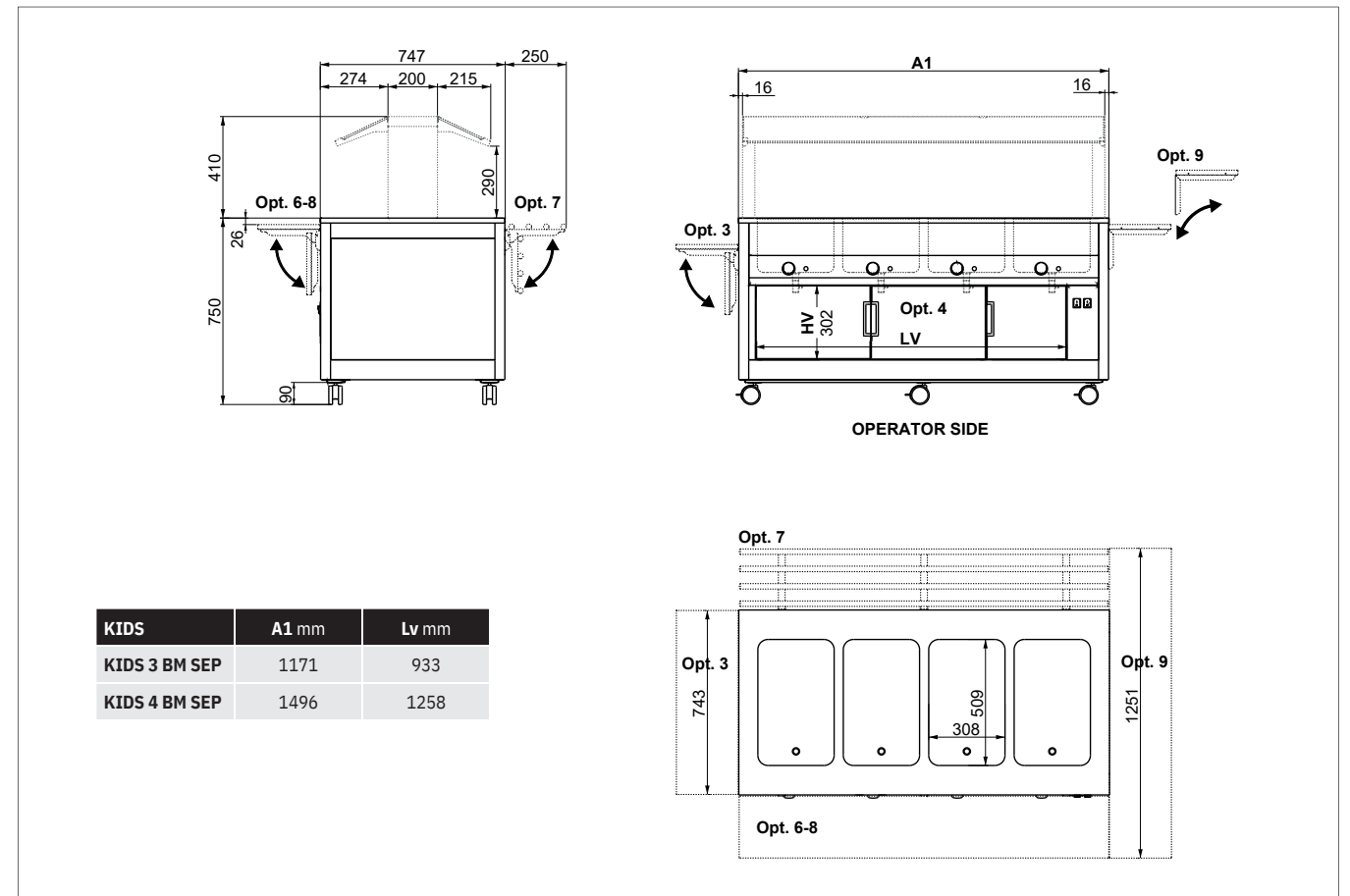
Preise - Prices

OMNIA	Code - Code	Beschreibung und Ausführung	Description and finishing	Kapazität - Capacity	Preise - Price
Laminiertes Holz - Laminated wood					
KIDS 3 BM SEP	02100K3BMSEP	Theke mit getrennten Becken, Bain Marie Heizung	Counter with separated wells, Bain Marie heating	3 GN 1/1	
KIDS 4 BM SEP	02100K4BMSEP	Laminiertes Holz	Laminated wood	4 GN 1/1	
Edelstahl - Stainless steel					
KIDS 3 BM SEP SST	021INK3BMSEP	Theke mit getrennten Becken, Bain Marie Heizung	Counter with separated wells, Bain Marie heating	3 GN 1/1	
KIDS 4 BM SEP SST	021INK4BMSEP	Edelstahl	Stainless steel	4 GN 1/1	
Pulverbeschichtet - Powder coated					
KIDS 3 BM SEP CST	021VGK3BMSEP	Theke mit getrennten Becken, Bain Marie Heizung	Counter with separated wells, Bain Marie heating	3 GN 1/1	
KIDS 4 BM SEP CST	021VGK4BMSEP	Pulverbeschichtet	Powder coated	4 GN 1/1	

Technische Daten - Technical data	KIDS 3	KIDS 4
GN Kapazität GN Capacity	3	4
Außenabmessungen (A1 x P x H) mm External dimensions	1171 x 747 x 750	1496 x 747 x 750
Beckenabmessungen (A2 x P x H) mm Well dimensions	1017 x 593 x 260	1342 x 593 x 260
Abmessungen des unteren Fachs (Lv x Hv) mm Lower compartment dimensions	933 x 302	1258 x 302
Nettogewicht (Kg) Net Weight	63	72
Verpackungsgröße (cm) Packing size	135 x 92 x 120/185h	155 x 92 x 120/185h
Betriebstemperatur (°C) Operating temperature	0 / +90	0 / +90
Stromverbrauch (Watt) Power consumption	1500*	2000*
Stromversorgung bei 50 Hz (V) Power Supplies at 50 Hz	230	230

*Der Stromverbrauch kann mit optionalen LED / HALO / HALOLED-Leuchten steigen - *Power may increase with optionals lighting LED / HALO / HALOLED >> 105

Technische Zeichnung - Technical drawing



Optionen - Optionals

LED	HALO	HALOLED	G1	G2	G3	3	6	7	8	9	9C	4	Z
5	R75	10	ADS	UK	TUBE	45CUT	GN						

OPTIONALE PREISE - OPTIONALS PRICE >> 136

Paneele - Paneling

LAMINIERTES HOLZ
LAMINATED WOOD



EDELSTAHL
STAINLESS STEEL



PULVERBESCHICHTET - nur für CST
POWDER COATED - only for CST



MATERIALIEN UND DEKORE - MATERIALS AND DECORS >> 292

KIDS N

NEUTRALES MODUL
NEUTRAL MODULE



Neutrales Buffet für Grundschulen und Familienhotels. Edelstahlstruktur erhältlich mit Holzverkleidung, Edelstahlverkleidung (SST) oder pulverbeschichteter Verkleidung (CST). Es kann als eigenständige Einheit oder in einer Linie verwendet werden, um andere Omnia-Buffetmodelle zu verbinden. Jedes Modul kann mit verschiedenen Arten von Beleuchtung, Niesschutz, Tabletrutschen und vielen anderen Optionen konfiguriert werden. Kapazität 3-4-5 GN 1/1.

Neutral buffet for primary schools and family hotels. Stainless steel structure available with wooden paneling, stainless steel paneling (SST) or powder coated paneling (CST). It can be used as a stand alone unit or in a line to connect other Omnia buffet models. Each module can be configured with different types of lighting, sneezeguard, tray holders among with many other optionals. Capacity 3-4-5 GN 1/1.

Preise - Prices

OMNIA	Code - Code	Beschreibung und Ausführung	Description and finishing	Kapazität - Capacity	Preise - Price
-------	-------------	-----------------------------	---------------------------	----------------------	----------------

Laminiertes Holz - Laminated wood

KIDS 2 N	02100K2N	Neutrale Theke Laminiertes Holz	Neutral counter Laminated wood	2 GN 1/1	
KIDS 3 N	02100K3N			3 GN 1/1	
KIDS 4 N	02100K4N			4 GN 1/1	
KIDS 5 N	02100K5N			5 GN 1/1	

Edelstahl - Stainless steel

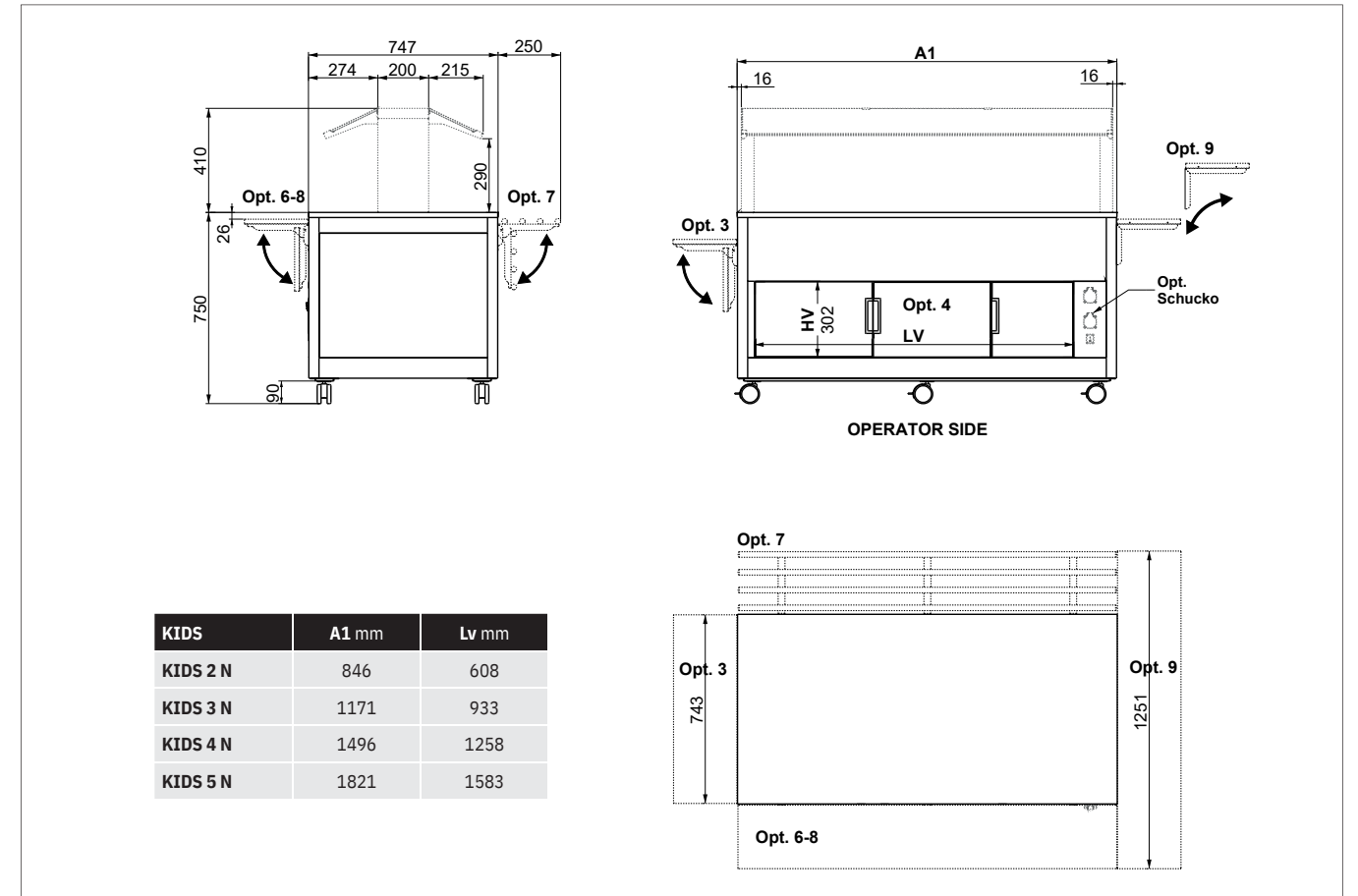
KIDS 2 N SST	021INK2N	Neutrale Theke Edelstahl	Neutral counter Stainless steel	2 GN 1/1	
KIDS 3 N SST	021INK3N			3 GN 1/1	
KIDS 4 N SST	021INK4N			4 GN 1/1	
KIDS 5 N SST	021INK5N			5 GN 1/1	

Pulverbeschichtet - Powder coated

KIDS 2 N CST	021VGK2N	Neutrale Theke Pulverbeschichtet	Neutral counter Powder coated	2 GN 1/1	
KIDS 3 N CST	021VGK3N			3 GN 1/1	
KIDS 4 N CST	021VGK4N			4 GN 1/1	
KIDS 5 N CST	021VGK5N			5 GN 1/1	

Technische Daten - Technical data	KIDS 2	KIDS 3	KIDS 4	KIDS 5
GN Kapazität GN Capacity	2	3	4	5
Außenabmessungen (A1 x P x H) mm External dimensions	846 x 747 x 750	1171 x 747 x 750	1496 x 747 x 750	1821 x 747 x 750
Abmessungen des unteren Fachs (Lv x Hv) mm Lower compartment dimensions	608 x 302	933 x 302	1258 x 302	1583 x 302
Nettogewicht (Kg) Net Weight	63	63	72	81
Verpackungsgröße (cm) Packing size	120 x 100 x 120/185h	135 x 92 x 120/185h	155 x 92 x 120/185h	185 x 92 x 120/185h

Technische Zeichnung - Technical drawing



Optionen - Optionals



OPTIONALE PREISE - OPTIONALS PRICE >> 136

Paneele - Paneling

LAMINIERTES HOLZ
LAMINATED WOOD



EDELSTAHL
STAINLESS STEEL



PULVERBESCHICHTET - nur für CST
POWDER COATED - only for CST



MATERIALIEN UND DEKORE - MATERIALS AND DECORS >> 292

KIDS OPTIONEN OPTIONALS

Beleuchtung - Lighting



LED

EDELSTAHLSTRUKTUR MIT LED-BELEUCHTUNG
STAINLESS STEEL STRUCTURE WITH LED LIGHTING

Optionen - Optionals	Code - Code	Ref. Modelle - Ref. Models	Leistung - Power Watt (230 V)	Preise - Price
LED-03	RL6INALZOMN/3	KIDS 3	10	
LED-04	RL6INALZOMN/4	KIDS 4	13,5	
LED-05	RL6INALZOMN/5	KIDS 5	15	



HALO

EDELSTAHLSTRUKTUR MIT HALOGENHEIZLAMPEN
STAINLESS STEEL STRUCTURE WITH HALOGEN HEATING LAMPS

Optionen - Optionals	Code - Code	Ref. Modelle - Ref. Models	Leistung - Power Watt (230 V)	Lampenanzahl - Lamps Q.ty	Preise - Price
HALO-03	RL6INALZOMN/3HALO	KIDS 3	600	2	
HALO-04	RL6INALZOMN/4HALO	KIDS 4	900	3	
HALO-05	RL6INALZOMN/5HALO	KIDS 5	1200	4	



HALOLED

EDELSTAHLSTRUKTUR MIT HALOGENHEIZLAMPEN + LED-BELEUCHTUNG
STAINLESS STEEL STRUCTURE WITH HALOGEN HEATING LAMPS + LED LIGHTING

Optionen - Optionals	Code - Code	Ref. Modelle - Ref. Models	Leistung - Power Watt (230 V)	Lampenanzahl - Lamps Q.ty	Preise - Price
HALOLED-03	RL6INALZOMN/3HALED	KIDS 3	610	2 + 1 LED	
HALOLED-04	RL6INALZOMN/4HALED	KIDS 4	913.5	3 + 1 LED	
HALOLED-05	RL6INALZOMN/5HALED	KIDS 5	1215	4 + 1 LED	

Hustenschutz - Sneezeguard



G1

GERADER GETÖNTER GLAS-NIESESCHUTZ (EINE SEITE)
STRAIGHT TEMPERED GLASS SNEEZE-GUARD (ONE SIDE)

Optionen - Optionals	Code - Code	Ref. Modelle - Ref. Models	Ausführung - Finishing	Preise - Price
G1-03	014000MNV3	KIDS 3	Getöntes Glas - Tempered glass	
G1-04	014000MNV4	KIDS 4		
G1-05	014000MNV5	KIDS 5		



G2

GENEIGTER GETÖNTER GLAS-NIESESCHUTZ (EINE SEITE)
INCLINED TEMPERED GLASS SNEEZE-GUARD (ONE SIDE)

Optionen - Optionals	Code - Code	Ref. Modelle - Ref. Models	Ausführung - Finishing	Preise - Price
G2-03	014000MNV13	KIDS 3	Getöntes Glas - Tempered glass	
G2-04	014000MNV14	KIDS 4		
G2-05	014000MNV15	KIDS 5		



G3

GESCHLOSSENE ANZEIGE AUS GETÖNTEM GLAS FÜR BETREUTE SERVICELEISTUNG
CLOSED DISPLAY IN TEMPERED GLASS FOR ASSISTED SERVICE

Optionen - Optionals	Code - Code	Ref. Modelle - Ref. Models	Ausführung - Finishing	Preise - Price
G3-03	014000MNV3S	KIDS 3	Getöntes Glas - Tempered glass	
G3-04	014000MNV4S	KIDS 4		
G3-05	014000MNV5S	KIDS 5		

Tablett-Halterungen - Tray holders



3



3-TUB



3-SST

HERAUSNEHMBARER SCHÜSSELHALTER KURZE SEITE
REMOVABLE DISH HOLDER SHORT SIDE

Optionen Optionals	Code Code	Ref. Modelle Ref. Models	Beschreibung	Ausführung	Description	Finishing	Preise - Price
3	01400MNPPLAT	KIDS	Herausnehmbarer Schüsselhalter kurze Seite	Laminiertes Holz	Removable dish holder short side	Laminated wood	
3-TUB	012INOMLATI			Edelstahlrohr		Stainless steel tube	
3-SST	014INOMNLSST			Edelstahl		Stainless steel	



6

LAMINAT-ABLAGEKLAPPENHALTER (VORNE ODER HINTEN)
MIT VERSTÄRKTEN KLAPPBISSEN
LAMINATED WOOD FODABLE DISH HOLDER (FRONT OR BACK)
WITH REINFORCED FOLDING HINGES

Optionen Optionals	Code Code	Ref. Modelle Ref. Models	Beschreibung	Ausführung	Description	Finishing	Preise - Price
6-03	01900MNF3	KIDS 3	Klappbarer Ablageklappenhalter (vorne oder hinten)	Laminiertes Holz	Foldable dish holder (front or back)	Laminated wood	
6-04	01900MNF4	KIDS 4					
6-05	01900MNF5	KIDS 5					



7

EDELSTAHLROHR KLAPPBARE TABLETT-GLEITSCHIENE (VORNE ODER HINTEN)
MIT VERSTÄRKTEN KLAPPBISSEN
STAINLESS STEEL TUBE FODABLE TRAY SLIDE (FRONT OR BACK) WITH
REINFORCED FOLDING HINGES

Optionen Optionals	Code Code	Ref. Modelle Ref. Models	Beschreibung	Ausführung	Description	Finishing	Preise - Price
7-03	019INOMNFR3	KIDS 3	Klappbare Tablett-Gleitschiene (vorne oder hinten)	Edelstahlrohr	Foldable tray slide (front or back)	Stainless steel tube	
7-04	019INOMNFR4	KIDS 4					
7-05	019INOMNFR5	KIDS 5					



8

EDELSTAHL KLAPPBARE TABLETT-GLEITSCHIENE (VORNE ODER HINTEN)
MIT FALTENVERSTÄRKTEN BISSEN
STAINLESS STEEL FODABLE TRAY SLIDE (FRONT OR BACK) WITH FOLDING
REINFORCED HINGES

Optionen Optionals	Code Code	Ref. Modelle Ref. Models	Beschreibung	Ausführung	Description	Finishing	Preise - Price
8F-03	019IPOMNFR3	KIDS 3	Klappbare Tablett-Gleitschiene, vorne	Edelstahl	Foldable tray slide, front	Stainless steel	
8P-03	019IPOMNP3		Klappbare Tablett-Gleitschiene, hinten		Foldable tray slide, back		
8F-04	019IPOMNFR4	KIDS 4	Klappbare Tablett-Gleitschiene, vorne		Foldable tray slide, front		
8P-04	019IPOMNP4		Klappbare Tablett-Gleitschiene, hinten		Foldable tray slide, back		
8F-05	019IPOMNFR5	KIDS 5	Klappbare Tablett-Gleitschiene, vorne		Foldable tray slide, front		
8P-05	019IPOMNP5		Klappbare Tablett-Gleitschiene, hinten		Foldable tray slide, back		



9



9-TUB



9-SST

HERAUSNEHMBARE LANGE TABLETT-GLEITSCHIENE FÜR INSELN MIT SELBSTBEDINUNG
(VERBINDUNG ZWISCHEN VORDERER UND HINTERER GESCHIRRHALTERUNG)
REMOVABLE LONG TRAY SLIDE FOR SELF-SERVICE ISLAND (JUNCTION BETWEEN FRONT AND BACK DISH-HOLDER)

Optionen Optionals	Code Code	Ref. Modelle Ref. Models	Beschreibung	Ausführung	Description	Finishing	Preise - Price
9-A	01700MPPLU	KIDS	Herausnehmbarer Schüsselhalter kurze Seite	Laminiertes Holz	Removable dish holder short side	Laminated wood	
9-TUB	017INOMPLUT			Edelstahlrohr		Stainless steel tube	
9-SST	017INOMPLLUL			Edelstahl		Stainless steel	



9-C



9C-TUBC



9C-SSTC

HERAUSNEHMBARE TABLETT-GLEITSCHIENE AUF KURZER SEITE, FÜR WANDEHLENDE BUFFETS
REMOVABLE TRAY SLIDE ON SHORT SIDE, FOR WALL LEANING BUFFETS

Optionen Optionals	Code Code	Ref. Modelle Ref. Models	Beschreibung	Ausführung	Description	Finishing	Preise - Price
9-C	01700MPPLUC	KIDS	Herausnehmbare Tablett-Gleitschiene auf kurzer Seite, für wandgeneigtes	Laminiertes Holz	Removable tray slide on short side, for wall leaning	Laminated wood	
9C-TUBC	017INOMPLUTC			Edelstahlrohr		Stainless steel tube	
9C-SSTC	017INOMPLLUC			Edelstahl		Stainless steel	

Die gekühlten Buffets müssen in jedem Fall mindestens 10-15 cm von der Wand entfernt sein.
The refrigerated buffets must in any case be spaced at least 10-15 cm from the wall.

Körper - body



4

UNTERES FACH MIT TÜREN
LOWER COMPARTMENT WITH DOORS



4-SST



4-CST

Optionen Optionals	Code Code	Ref. Modelle Ref. Models	Beschreibung	Ausführung	Description	Finishing	Preise - Price			
4-K2	014LEOMNCH2CK	KIDS 2	Unteres Fach mit Türen, beheizte und neutrale Module	Laminiertes Holz	Lower compartment with doors, heated and neutral modules	Laminated wood				
4-K3	014LEOMNCH3CK	KIDS 3	Unteres Fach mit Türen, beheizte und neutrale Module		Lower compartment with doors, heated and neutral modules					
4-K3F	014LEOMNCH3FK		Unteres Fach mit Türen, gekühlte Module		Lower compartment with doors, refrigerated modules					
4-K4	014LEOMNCH4CK	KIDS 4	Unteres Fach mit Türen, beheizte und neutrale Module		Lower compartment with doors, heated and neutral modules					
4-K4F	014LEOMNCH4FK		Unteres Fach mit Türen, gekühlte Module		Lower compartment with doors, refrigerated modules					
4-K5	014LEOMNCH5CK	KIDS 5	Unteres Fach mit Türen, beheizte und neutrale Module		Lower compartment with doors, heated and neutral modules					
4-K5F	014LEOMNCH5FK		Unteres Fach mit Türen, gekühlte Module		Lower compartment with doors, refrigerated modules					
4SST-K2	014INOMNCH2CK	KIDS 2	Unteres Fach mit Türen, beheizte und neutrale Module		Edelstahl			Lower compartment with doors, heated and neutral modules	Laminated wood	
4SST-K3	014INOMNCH3CK	KIDS 3	Unteres Fach mit Türen, beheizte und neutrale Module					Lower compartment with doors, heated and neutral modules		
4SST-K3F	014INOMNCH3FK		Unteres Fach mit Türen, gekühlte Module					Lower compartment with doors, refrigerated modules		
4SST-K4	014INOMNCH4CK	KIDS 4	Unteres Fach mit Türen, beheizte und neutrale Module	Lower compartment with doors, heated and neutral modules						
4SST-K4F	014INOMNCH4FK		Unteres Fach mit Türen, gekühlte Module	Lower compartment with doors, refrigerated modules						
4SST-K5	014INOMNCH5CK	KIDS 5	Unteres Fach mit Türen, beheizte und neutrale Module	Lower compartment with doors, heated and neutral modules						
4SST-K5F	014INOMNCH5FK		Unteres Fach mit Türen, gekühlte Module	Lower compartment with doors, refrigerated modules						
4CST-K2	014VGOMNCH2CK	KIDS 2	Unteres Fach mit Türen, beheizte und neutrale Module	Pulverbeschichtet		Lower compartment with doors, heated and neutral modules	Powder coated			
4CST-K3	014VGOMNCH3CK	KIDS 3	Unteres Fach mit Türen, beheizte und neutrale Module			Lower compartment with doors, heated and neutral modules				
4CST-K3F	014VGOMNCH3FK		Unteres Fach mit Türen, gekühlte Module			Lower compartment with doors, refrigerated modules				
4CST-K4	014VGOMNCH4CK	KIDS 4	Unteres Fach mit Türen, beheizte und neutrale Module		Lower compartment with doors, heated and neutral modules					
4CST-K4F	014VGOMNCH4FK		Unteres Fach mit Türen, gekühlte Module		Lower compartment with doors, refrigerated modules					
4CST-K5	014VGOMNCH5CK	KIDS 5	Unteres Fach mit Türen, beheizte und neutrale Module		Lower compartment with doors, heated and neutral modules					
4CST-K5F	014VGOMNCH5FK		Unteres Fach mit Türen, gekühlte Module		Lower compartment with doors, refrigerated modules					



Z

ALUMINIUMBESCHICHTETES PVC-SOCKELBRETT
ALUMINIUM COATED PVC SKIRTING BOARD

Optional Optionals	Code Code	Ref. Modelle Ref. Models	Beschreibung	Description	Preise - Price
Z2	01400ZOCC/2	KIDS 2	Sockelbrett, vorne	Board skirting, front	
Z3	01400ZOCC/3	KIDS 3			
Z4	01400ZOCC/4	KIDS 4			
Z5	01400ZOCC/5	KIDS 5			
ZLAT	01400ZOCC/LAT	KIDS	Sockelbrett, Seite	Board skirting, side	
GNZ	C01ALANG/80		Verbindung/Ecke für Sockelbrett	Joint/corner for board skirting	

Verschiedene - various



R75

AUFPREIS FÜR POLYAMID 75 MM DURCHMESSER ROLLEN, 2 MIT BREMSE
SURCHARGE FOR POLYAMIDE 75MM. DIAM CASTORS, 2 WITH BRAKE

Optionen - Optionals	Code - Code	Ref. Modelle - Ref. Models	Preise - Price
R75	RL50MR75/2-3	KIDS 2 - 3	
R75	RL50MR75/4-5	KIDS 4 - 5	



10

VERSTÄRKTE 125 MM DURCHMESSER STAHLROLLEN, 2 MIT BREMSE
REINFORCED 125MM. DIAM STEEL CASTORS, 2 WITH BRAKE

Optionen - Optionals	Code - Code	Ref. Modelle - Ref. Models	Preise - Price
10	RL50MR125/2-3	KIDS 2 - 3	
10	RL50MR125/4-5	KIDS 4 - 5	



ADS

AUFKLEBER MIT INDIVIDUELLEM GRAFIKDESIGN
STICKERS WITH BESPOKE GRAPHICS

Optionen - Optionals	Code - Code	Preise - Price
ADS	01400ADES	



45CUT

AUFPREIS FÜR 45° SCHNITT - NUR FÜR OPT. 6-7-8
SURCHARGE FOR 45° CUT - ONLY FOR OPT. 6-7-8

Optionen - Optionals	Code - Code	Ref. Modelle - Ref. Models	Preise - Price
45CUT	X45CUT	Opt. 6/7/8	

Verschiedenes - various



CAM

WASSERBEFÜLLUNGSSYSTEM MIT ÜBERLAUFROHR
WATER FILLING SYSTEM WITH OVERFLOW PIPE

Optionen - <i>Optionals</i>	Code - <i>Code</i>	Preise - <i>Price</i>
CAM	01400CAM	



SCAM

ABLAUFWASSERSYSTEM FÜR CAM
DRAIN WATER SYSTEM FOR CAM

Optionen - <i>Optionals</i>	Code - <i>Code</i>	Preise - <i>Price</i>
SCAM	01400SCAM	



5

HERAUSNEHMBARE EDELSTAHL-AUSSTELLUNGSGITTER - 1 GN1/1
STAINLESS STEEL REMOVABLE DISPLAY GRID - 1 GN1/1

Optionen - <i>Optionals</i>	Code - <i>Code</i>	Preise - <i>Price</i>
5	01200ATHEGRIN	



DIST

TEILER FÜR GN-BEHÄLTER
SEPARATORS FOR GN CONTAINERS

Optionen - <i>Optionals</i>	Code - <i>Code</i>	Beschreibung - <i>Description</i>	Preise - <i>Price</i>
DIST/G	037INDIST/G	1GN 1/1 - 530 mm	
DIST/M	037INDIST/M	1GN 1/2 - 324 mm	

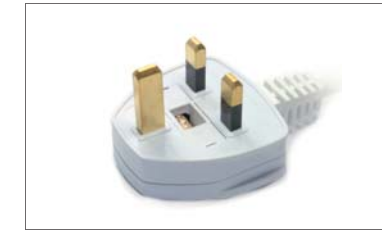


GN

GN-BEHÄLTER
GN CONTAINERS

>> PAG. 326

Verkabelungssystem - Wiring system



UK

AUFPREIS FÜR STECKER DES TYP G (UK)
SURCHARGE FOR TYPE G PLUG (UK)

Optionen - <i>Optionals</i>	Code - <i>Code</i>	Preise - <i>Price</i>
UK	D0500SPINAUK	



HZ6

AUFPREIS FÜR KOMPRESSOREINHEIT 60HZ
SURCHARGE FOR COMPRESSOR UNIT 60HZ

Optionen - <i>Optionals</i>	Code - <i>Code</i>	Preise - <i>Price</i>
HZ6	01060GFRIG	



PR

SCHUKO-STECKER MIT DECKEL
SCHUKO PLUG WITH LID

Optionen - <i>Optionals</i>	Code - <i>Code</i>	Beschreibung - <i>Description</i>	Preise - <i>Price</i>
PR-2	01400PR/SK	2 stecker / 2 plug - KIDS N	



TUBE

DECKENSTECKER MIT ROHRVERLÄNGERUNG
CEILING PLUG WITH TUBULAR PROLONGUE

Optionen - <i>Optionals</i>	Code - <i>Code</i>	Preise - <i>Price</i>
TUBE	010INT/IMP	



ATHENA

The ideal presentation for your culinary art

Moderne Selbstbedienungslinie, vollständig aus wasserabweisendem laminiertem Holz mit eleganten Edelstahl-details gefertigt. Die Module der ATHENA-Reihe können dazu verwendet werden, Selbstbedienungslinien mit einer großen ästhetischen Wirkung einzurichten und können dank der zahlreichen Optionen und verschiedenen Anpassungsmöglichkeiten nach den Bedürfnissen der Kunden konfiguriert werden.

Modern self-service line entirely made with water-repellent laminated wood with elegant stainless steel details. The modules of the ATHENA range can be used to furnish self-service lines characterized by a great aesthetic impact and can be configured according to the customers' needs thanks to the numerous options and various customizations available.

ATHENA

Modelle - Models



ATHENA R
STATIONÄRE KÜHLUNG
STATIC REFRIGERATION



ATHENA RV
GEFÄLLTE KÜHLUNG
FAN-ASSISTED REFRIGERATION



ATHENA PR
HANEX® GEKÜHLTE ARBEITSPLATTE
HANEX® REFRIGERATED COUNTERTOP



ATHENA SAL
NEUTRALES MODUL
NEUTRAL MODULE



ATHENA SAL AL
NEUTRALES MODUL MIT OBEREN REGALEN
NEUTRAL MODULE WITH UPPER SHELVES



ATHENA SAL VP
NEUTRALES MODUL MIT OBEREN REGALEN
NEUTRAL MODULE WITH COMPARTMENT
FOR DISHES



ATHENA BM
BAIN-MARIE-HEIZUNG
BAIN-MARIE HEATING



ATHENA BM HALO
BAIN-MARIE-HEIZUNG MIT HALOGENHEIZLAMPEN
BAIN-MARIE HEATING WITH HEATING HALOGEN
LAMPS



ATHENA PC HALO
TEMPIERTE GLAS BEHEIZTE ARBEITSPLATTE MIT
HALOGENHEIZLAMPEN
TEMEPERED GLASS HEATED COUNTERTOP WITH
HALOGEN LAMPS



ATHENA MT
KOPFZÄHLERMODUL MIT NICHE
HEADCOUNTER MODULE WITH NICHE



ATHENA AQ
ECKMODUL MIT WÄNDEN
CORNER MODULE WITH WALLS



ATHENA A
ECKMODUL
CORNER MODULE



ATHENA R/W
WANDGEKÜHLTE MODULE
WALL REFRIGERATED MODULES



ATHENA BM/W
WANDHEIZMODULE
WALL HEATED MODULES



ATHENA COFFEE
NEUTRALES MODUL FÜR KAFFEEMASCHINEN
NEUTRAL MODULE FOR COFFEE MACHINES



ATHENA PLC
TALLER-SPENDER
PLATE DISPENSER



ATHENA PV
TABLETT-/BESTECKMODUL
TRAYS/CUTLERY MODULE



ATHENA TRP
BROTKORB
BREAD HOPPER

ATHENA

Konfigurationsbeispiele Configurations examples

Eine modulare Kombination, bestehend aus einer gekühlten Arbeitsplatte, einem mobilen Niesschutzdisplay und der zusätzliche Oberfläche für das Buffet bietet.

A modular combination made up of a refrigerated countertop module with a mobile sneezeguard display and a headcounter that provides an additional surface area to the buffet.

ATHENA PR/M

Individualisiert mit Optionals:

- **6FO** - Klappbarer Tellerhalter in Formica
- **9FO** - Herausnehmbarer Tellerhalter in Formica
- **4** - Unteres Fach mit Türen und Wänden
- **Z** - Aluminiumbeschichtete PVC-Sockelleiste
- **PZ** - Aufpreis für FüÙe statt Rollen

Customized with optionals:

- **6FO** - Foldable plate holder in formica
- **9FO** - Removable plate holder in formica
- **4** - Lower compartment closure with doors and walls
- **Z** - Aluminium coated PVC skirtingboard
- **PZ** - Surcharge for feet instead of castors

ATHENA MT

Personalizzato dagli optionals:

- **6FO** - Klappbarer Tellerhalter in Formica
- **11FO** - Formica-beschichtete Arbeitsplatte
- **PZ** - Aufpreis für FüÙe statt Rollen

Customized with optionals:

- **6FO** - Foldable plate holder in formica
- **11FO** - Formica coated worktop
- **PZ** - Surcharge for feet instead of castors

9FO

GEMEINSAME TELLERHALTER FÜR DIE ERSTELLUNG EINES DURCHGEHENDEN RANDS
JOINT PLATE HOLDER FOR THE CREATION OF A CONTINUOUS PERIMETER

11FO

FORMICA-BESCHICHTETE ARBEITSPLATTE
FORMICA COATED WORKTOP

UNTERES FACH MIT LED-BELEUCHTUNG
LOWER COMPARTMENT WITH LED LIGHTING

DIE NICHE BASIS KANN MIT DER ARBEITSPLATTEBESCHICHTUNG ABGESTIMMT WERDEN
THE NICHE BASE CAN MATCH WITH THE WORKTOP COATING

6FO

FORMICA KLAPPBARE GESCHIRRHALTER TIEFE 25 CM
FORMICA FOLDING DISH-HOLDERS DEEP 25 CM

4

UNTERES FACH GESCHLOSSEN MIT TÜREN AN DER FRONT UND EINER WAND AN DER RÜCKSEITE
LOWER COMPARTMENT CLOSED BY DOORS AT THE FRONT AND BY A WALL AT THE REAR

BELÜFTUNGSGITTER DIREKT INS HOLZ GESCHNITTEN FÜR EINE STILVOLLE KONTINUITÄT
VENTILATION GRID CUT DIRECTLY INTO WOOD FOR A STYLISH CONTINUITY

Details - Details

Struktur - Structure



STANDARD

LAMINIERTES HOLZ
LAMINATED WOOD

Beleuchtung - Lighting



LED

LED-BELEUCHTUNG
LED LIGHTING



HALO

HALOGENHEIZLAMPEN
HALOGEN HEATING LAMPS

Niesschutz - Sneezeguard



FIXER NIESESCHUTZ
FIXED SNEEZEGUARD



/M

ELEKTRISCH BEWEGLICHER NIESESCHUTZ
ELECTRICAL MOBILE SNEEZEGUARD

Körper - body



BASE

OFFENES UNTERES FACH
OPEN LOWER COMPARTMENT



4 (optional)

UNTERES FACH MIT TÜREN
LOWER COMPARTMENT WITH DOORS



15 (optional)

HÖHERE NICHE FÜR GESCHIRRSTAPLUNG
HIGHER NICHE FOR DISH-STOCKING

Arbeitsplattenbeschichtungen auf neutralen Modulen

Worktop coatings on neutral modules



LAM

LAMINIERTES HOLZ
LAMINATED WOOD



FO

FORMICA® LAMINIERTER ARBEITSPLATTE
FORMICA® WORKTOP



SST

EDELSTAHLARBEITSPLATTE
STAINLESS STEEL WORKTOP

ATHENA R



STATIONÄRE KÜHLUNG
STATIC REFRIGERATION



MOBILER NIESESCHUTZ R/M
MOBILE SNEEZEGUARD R/M



STILVOLLES BE- UND ENTLÜFTUNGSGITTER
IN DIE STRUKTUR GESCHNITTEN
STYLISH AERATION GRID CUT INTO THE
STRUCTURE

Gekühlte Buffets mit Struktur aus laminiertem Holz. Die Be- und Entlüftungsgitter der Kühlaggregateinheit sind direkt in die Holzstruktur geschnitten für eine elegante visuelle Kontinuität. Modulkapazität: 3-4-5-6 GN 1/1. Obere Plexiglas-Niesschutz, fest oder mobil mit elektrischem System (Athena R/M). Wellen 26 cm tief mit Ablasshahn. Statische Kühlung des Wells, Gas R290. Digitales Thermostat (+2°/+10°) und Beleuchtung mit LED. Zwei Polyamid-Rollen mit Bremse im Lieferumfang enthalten. GN-Behälter auf Anfrage.

Refrigerated buffets with laminated wood structure. The ventilation grids of the compressor unit are cut directly into the wooden structure for elegant visual continuity. Module capacity: 3-4-5-6 GN 1/1. Upper plexiglass sneeze guard fixed or mobile with electrical system (Athena R/M). Well 26cm deep with drain cock. Static refrigeration of the well, gas R290. Digital thermostat (+2°/+10°) and lighting with LED. Two polyamide castors with brake included. GN pans on request.

Preise - Prices

ATHENA	Code - Code	Beschreibung und Ausführung	Description and finishing	Kapazität - Capacity	Preise - Price	
Fester Niesschutz - Fixed sneeze guard						
ATHENA 3 R	01000ATH3FRE	Theke mit statisch gekühltem Wellen und festem Niesschutz	Counter with static refrigerated well with fixed sneeze guard	3 GN 1/1		
ATHENA 4 R	01000ATH4FRE			4 GN 1/1		
ATHENA 5 R	01000ATH5FRE	Laminiertes Holz	Laminated wood	5 GN 1/1		
ATHENA 6 R	01000ATH6FRE			6 GN 1/1		
Elektrischer mobiler Niesschutz - Electrical mobile sneeze guard						
ATHENA 3 R/M	01000ATH3MRE	Theke mit statisch gekühltem Wellen und mobilem Niesschutz	Counter with static refrigerated well with mobile sneeze guard	3 GN 1/1		
ATHENA 4 R/M	01000ATH4MRE			4 GN 1/1		
ATHENA 5 R/M	01000ATH5MRE	Laminiertes Holz	Laminated wood	5 GN 1/1		
ATHENA 6 R/M	01000ATH6MRE			6 GN 1/1		



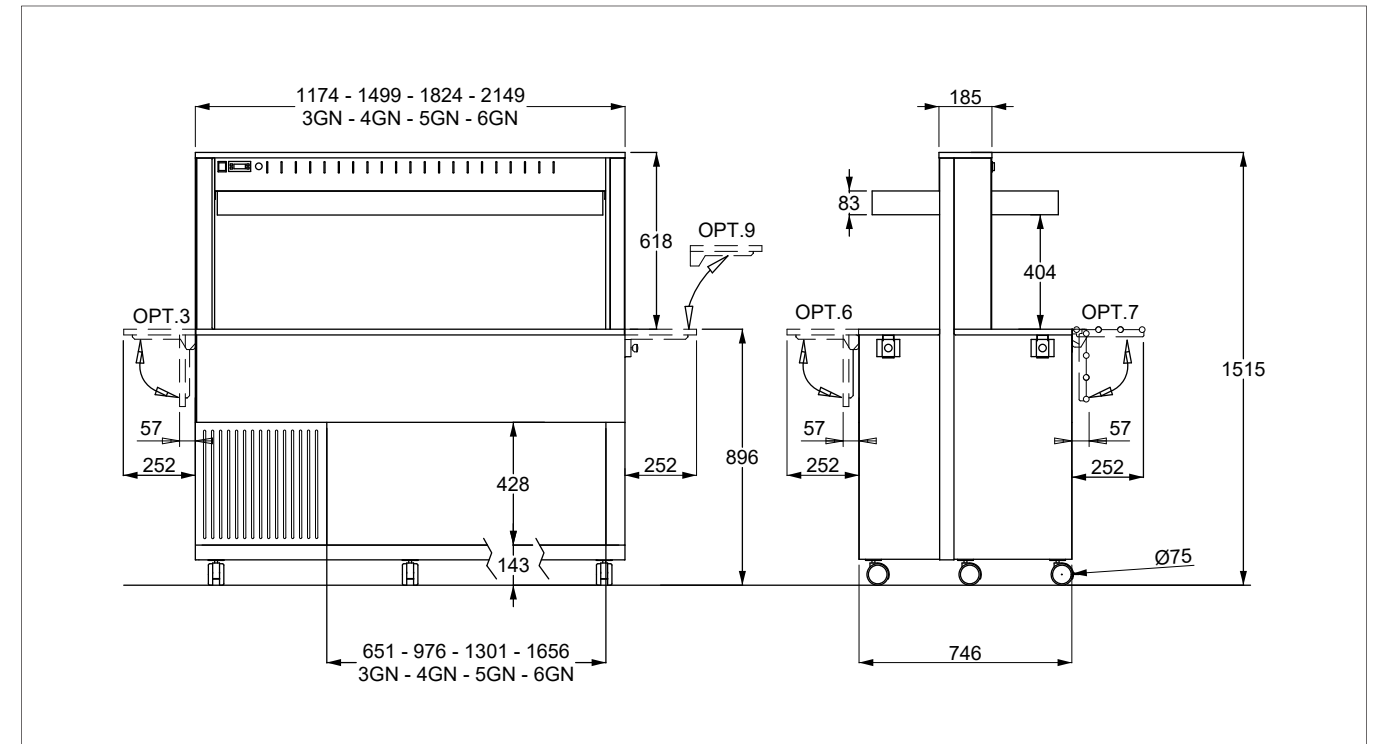
R/M

Der mobile Plexiglas-Niesschutz hat eine quadratische Form, die - wenn geschlossen - einen offenen Blick auf die gelagerten Lebensmittel ermöglicht. Das Schließsystem sieht außerdem einen Anti-Klemm-Sicherungsblock vor.

The mobile Plexyglass sneeze guard has a squared shape that allows - when closed - a open view of the stored aliments. Furthermore the closing system foresee an anti-pich safety block.

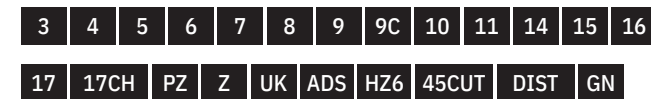
Technische Daten - Technical data	ATHENA 3	ATHENA 4	ATHENA 5	ATHENA 6
GN Kapazität GN Capacity	3	4	5	6
Außenabmessungen mm External dimensions	1174 x 747 x 1515	1499 x 747 x 1515	1824 x 747 x 1515	2149 x 747 x 1515
Nettogewicht (Kg) Net Weight	149	177	198	219
Verpackungsgröße (cm) Packing size	135 x 92 x 185h	155 x 92 x 185h	185 x 92 x 185h	220 x 92 x 185h
Betriebstemperatur (°C) Operating temperature	+2 / +10	+2 / +10	+2 / +10	+2 / +10
Kältemittelgas Refrigerant gas	R290	R290	R290	R290
Stromverbrauch (Watt) Power consumption	358 R - 598 R/M	362 R - 602 R/M	365,5 R - 605,5 R/M	367 R - 607 R/M
Stromversorgung bei 50 Hz (V) Power Supplies at 50 Hz	230 V	230 V	230 V	230 V

Technische Zeichnung - Technical drawing



15
PRAKTISCHE GESCHIRR-NISCHE
PRACTICAL DISH NICHE

Optionen - Optionals



OPTIONALE PREISE - OPTIONALS PRICE >> 179

Paneele - Paneling

LAMIERTES HOLZ
LAMINATED WOOD



MATERIALIEN UND DEKORE - MATERIALS AND DECORS >> 292

ATHENA RV



GEFÄLLTE KÜHLUNG
FAN-ASSISTED REFRIGERATION



MOBILER NIESESCHUTZ RV/M
MOBILE SNEEZEGUARD RV/M



STILVOLLES BE- UND
ENTLÜFTUNGSGITTER IN DIE
STRUKTUR GESCHNITTEN
STYLISH AERATION GRID CUT INTO
THE STRUCTURE

Gefällte gekühlte Buffets mit Struktur aus laminiertem Holz. Die Be- und Entlüftungsgitter der Kühlaggregatseinheit sind direkt in die Holzstruktur geschnitten für eine elegante visuelle Kontinuität. Kapazität 3-4-5 GN 1/1. Oberer Niesschutz mobil mit elektrischem System. Digitales Thermostat (+2°/+10°) und Beleuchtung mit LED. Zwei Polyamid-Rollen mit Bremse im Lieferumfang enthalten. GN-Behälter auf Anfrage.

Fan-assisted refrigerated buffets with laminated wood structure. The ventilation grids of the compressor unit are cut directly into the wooden structure for elegant visual continuity. Capacity 3-4-5 GN 1/1. Upper sneeze guard mobile with electrical system. Digital thermostat (+2°/+10°) and lighting with LED. Two polyamide castors with brake included. GN pans on request.

Preise - Prices

ATHENA	Code - Code	Beschreibung und Ausführung	Description and finishing	Kapazität - Capacity	Preise - Price
Elektrischer mobiler Niesschutz - Electrical mobile sneeze guard					
ATHENA 3 RV/M	01000ATH3MRVE	Theke mit gefälltem gekühltem Wellen und mobilem Niesschutz	Counter with fan-assisted refrigerated well with mobile sneeze guard	3 GN 1/1	
ATHENA 4 RV/M	01000ATH4MRVE			4 GN 1/1	
ATHENA 5 RV/M	01000ATH5MRVE	Laminiertes Holz	Laminated wood	5 GN 1/1	



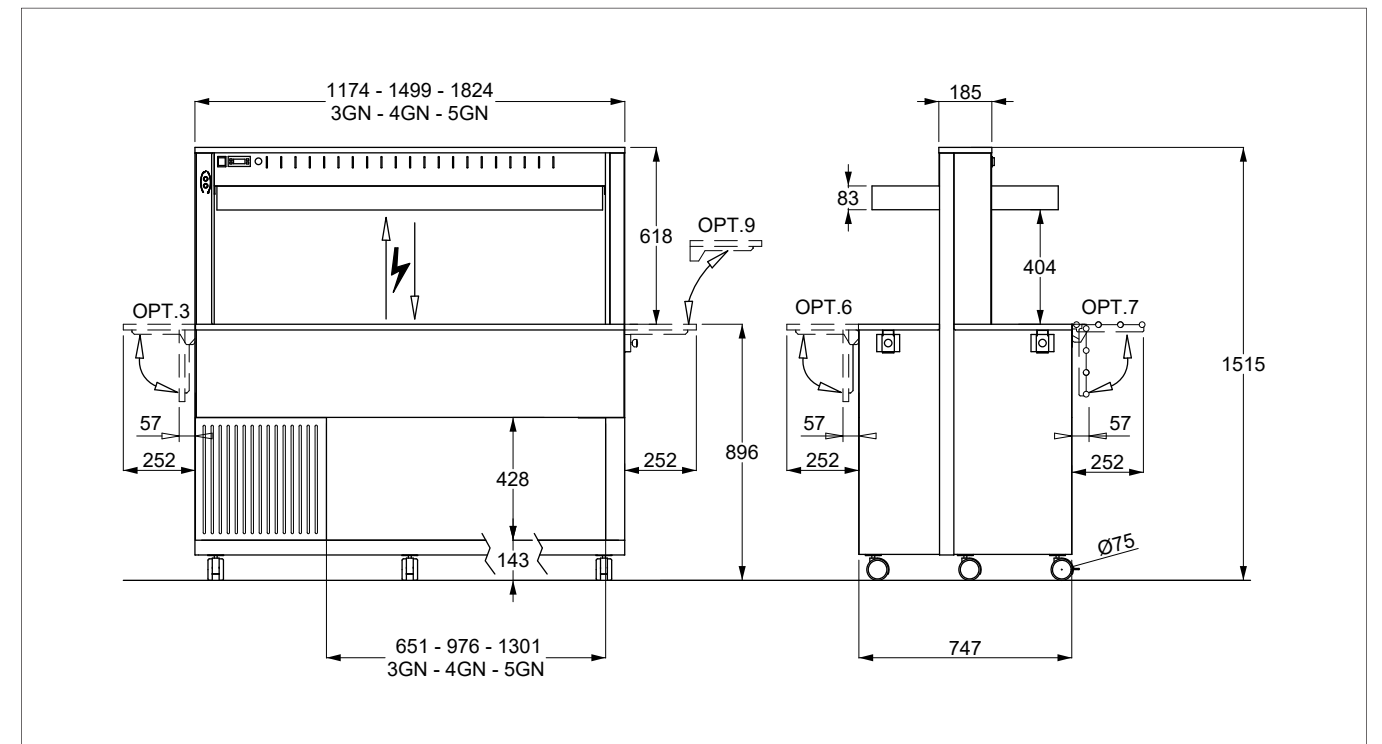
RV/M

Der mobile Plexiglas-Niesschutz hat eine quadratische Form, die - wenn geschlossen - einen offenen Blick auf die gelagerten Lebensmittel ermöglicht. Das Schließsystem sieht außerdem einen Anti-Klemm-Sicherungsblock vor.

The mobile Plexyglass sneeze guard has a squared shape that allows - when closed - a open view of the stored aliments. Furthermore the closing system foresee an anti-pich safety block.

Technische Daten - Technical data	ATHENA 3	ATHENA 4	ATHENA 5
GN Kapazität GN Capacity	3	4	5
Außenabmessungen mm External dimensions	1174 x 747 x 1515	1499 x 747 x 1515	1824 x 747 x 1515
Nettogewicht (Kg) Net Weight	197	213	271
Verpackungsgröße (cm) Packing size	135 x 92 x 185h	155 x 92 x 185h	185 x 92 x 185h
Betriebstemperatur (°C) Operating temperature	+2 / +10	+2 / +10	+2 / +10
Kältemittelgas Refrigerant gas	R290	R290	R290
Stromverbrauch (Watt) Power consumption	617	630	642,5
Stromversorgung bei 50 Hz (V) Power Supplies at 50 Hz	230 V	230 V	230 V

Technische Zeichnung - Technical drawing



15
PRAKTISCHE GESCHIRR-NISCHE
PRACTICAL DISH NICHE

Optionen - Optionals

- 3 4 5 6 7 8 9 9C 10 11 14 15 16
17 17CH PZ Z UK ADS HZ6 45CUT DIST GN

OPTIONALE PREISE - OPTIONALS PRICE >> 179

Paneele - Paneling

LAMINIERTES HOLZ
LAMINATED WOOD



MATERIALIEN UND DEKORE - MATERIALS AND DECORS >> 292

ATHENA PR/M

STATIONÄRE GEKÜHLTE ARBEITSPLATTE
STATIC REFRIGERATED COUNTERTOP



HANEX®

Die gekühlte Arbeitsplatte aus HANEX® ist ein nicht poröses technisches Verbundmaterial, leicht zu reinigen und für den Kontakt mit Lebensmitteln geeignet, hat aber auch einen hohen ästhetischen Wert dank ihrer steinähnlichen Dekoration.

The refrigerated top made of HANEX®, is a non-porous technical composite material, easy to clean and suitable for contact with food but also with a strong aesthetic value thanks to its stone-like decoration.



PLEXIGLAS®-KALTLAGERRAHMEN
AUF DER ARBEITSPLATTE
PLEXIGLAS® COLD CONTAINMENT FRAME
ON THE WORKTOP

Gekühlte Arbeitsplatten-Buffets mit Struktur aus laminiertem Holz. Die Be- und Entlüftungsgitter der Kühlaggregateinheit sind direkt in die Holzstruktur geschnitten für eine elegante visuelle Kontinuität. Kapazität 3-4-5 GN 1/1. Plexiglas-Niesschutz mit elektrischem Bewegungssystem. Hanex®-Arbeitsplatte mit einem Plexiglas-Profil für bessere Kälteleistung. Gas R290. Digitales Thermostat (+2°/+10°) und Beleuchtung mit LED. Zwei Polyamid-Rollen mit Bremse im Lieferumfang enthalten.

Refrigerated countertop buffet with laminated wood structure. The ventilation grids of the compressor unit are cut directly into the wooden structure for elegant visual continuity. Capacity 3-4-5 GN 1/1. Plexyglass sneezeguard with electrical moving system. Hanex® countertop with a plexyglass profile for a better cold performance. Gas R290. Digital thermostat (+2°/+10°) and lighting with LED. Two polyamide castors with brake included.

Preise - Prices

ATHENA	Code - Code	Beschreibung und Ausführung	Description and finishing	Kapazität - Capacity	Preise - Price
Elektrischer mobiler Niesschutz - Electrical mobile sneezeguard					
ATHENA 3 PR/M	01000ATH3MPR	Theke mit gekühlter HANEX®-Arbeitsplatte und mobilem Niesschutz	Counter with refrigerated HANEX® countertop with mobile sneezeguard	3 GN 1/1	
ATHENA 4 PR/M	01000ATH4MPR			4 GN 1/1	
ATHENA 5 PR/M	01000ATH5MPR	Laminiertes Holz	Laminated wood	5 GN 1/1	



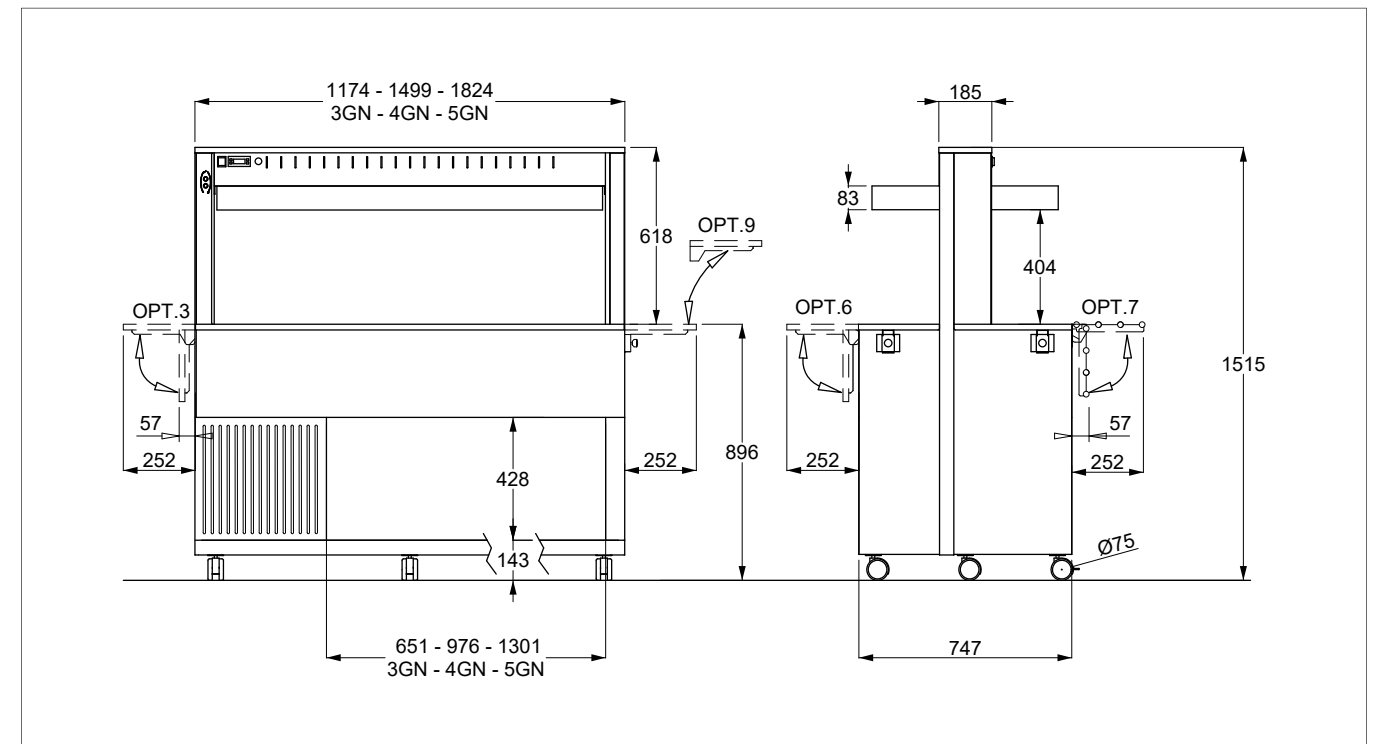
PR/M

Der mobile Plexiglas-Niesschutz hat eine quadratische Form, die - wenn geschlossen - einen offenen Blick auf die gelagerten Lebensmittel ermöglicht. Das Schließsystem sieht außerdem einen Anti-Klemm-Sicherungsblock vor.

The mobile Plexyglass sneezeguard has a squared shape that allows - when closed - a open view of the stored aliments. Furthermore the closing system foresee an anti-pinch safety block.

Technische Daten - Technical data	ATHENA 3	ATHENA 4	ATHENA 5
GN Kapazität GN Capacity	3	4	5
Außenabmessungen mm External dimensions	1174 x 747 x 1515	1499 x 747 x 1515	1824 x 747 x 1515
Nettogewicht (Kg) Net Weight	151	179	181
Verpackungsgröße (cm) Packing size	135 x 92 x 185h	155 x 92 x 185h	185 x 92 x 185h
Betriebstemperatur (°C) Operating temperature	+2 / +10	+2 / +10	+2 / +10
Kältemittelgas Refrigerant gas	R290	R290	R290
Stromverbrauch (Watt) Power consumption	598	602	605,5
Stromversorgung bei 50 Hz (V) Power Supplies at 50 Hz	230 V	230 V	230 V

Technische Zeichnung - Technical drawing



15
PRAKTISCHE GESCHIRR-NISCHE
PRACTICAL DISH NICHE

Optionen - Optionals

- 3 4 6 7 8 9 9C 10 11 14 15 16
17 17CH PZ Z UK ADS HZ6 45CUT

OPTIONALE PREISE - OPTIONALS PRICE >> 179


Paneele - Paneling

LAMINIERTES HOLZ
LAMINATED WOOD



MATERIALIEN UND DEKORE - MATERIALS AND DECORS >> 292

ATHENA BM

 BAIN-MARIE-HEIZUNG
BAIN-MARIE HEATING



Beheiztes Buffet mit Struktur aus laminiertem Holz, Kapazität 3-4-5-6 GN 1/1. Oberer feststehender Plexiglas-Niesschutz und Beleuchtung mit LED. AISI 304 Edelstahl Wellen, 26 cm tief, ausgestattet mit Ablasshahn. Bain-Marie-Heizung mit Heizelementen unterhalb des Wells, Temperaturkontrolle durch digitales Thermostat. Zwei Räder mit Bremse Ø 75 mm im Lieferumfang enthalten.

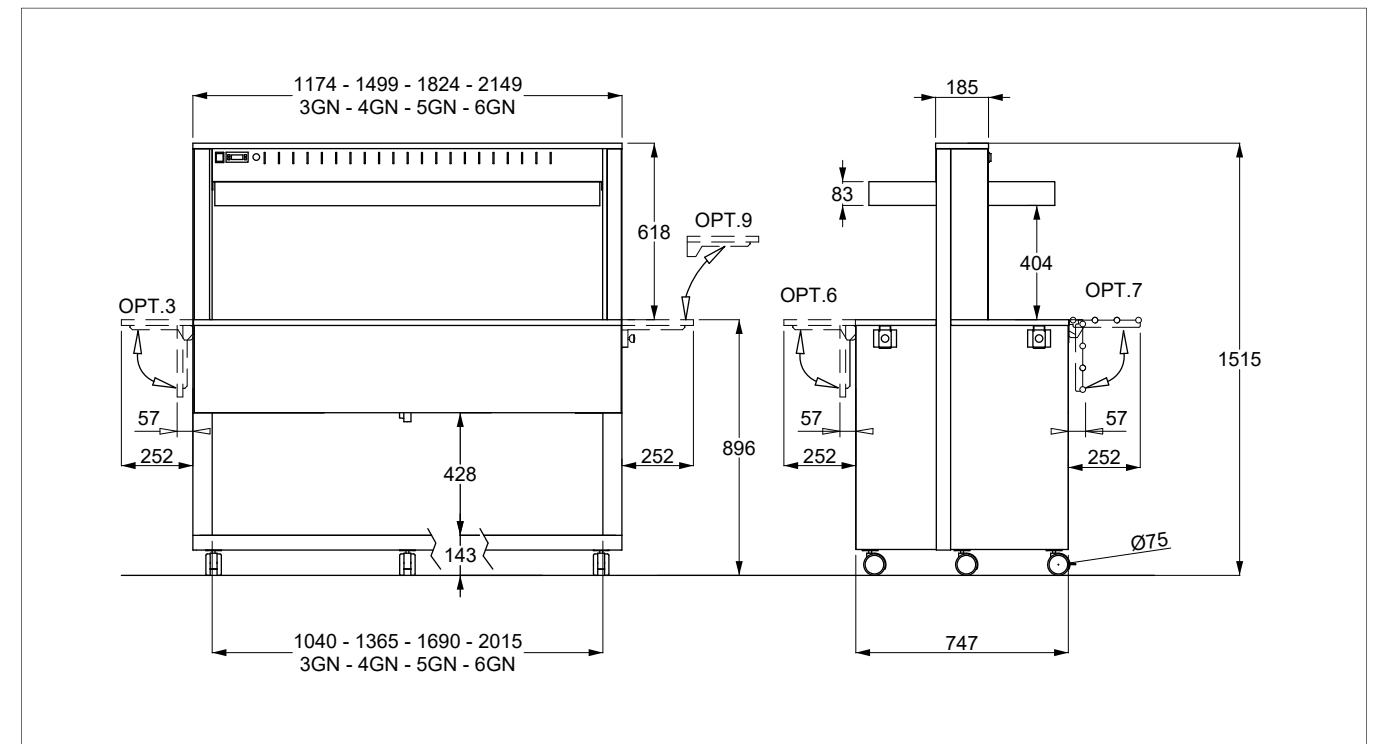
Heated buffet with laminated wood structure, capacity 3-4-5-6 GN 1/1. Upper fixed Plexiglass sneezeguard and lighting with LED. AISI 304 stainless steel well, 26 cm deep, equipped with drain cock. Bain marie heating with heating elements placed underneath the well, temperature controlled by digital thermostat. Two castors with brake Ø 75 mm included.

Preise - Prices

ATHENA	Code - Code	Beschreibung und Ausführung	Description and finishing	Kapazität - Capacity	Preise - Price
ATHENA 3 BM	01000ATH3FBM	Theke mit Bain-Marie-Heizwellen Laminiertes Holz	Counter with Bain Marie heating well Laminated wood	3 GN 1/1	
ATHENA 4 BM	01000ATH4FBM			4 GN 1/1	
ATHENA 5 BM	01000ATH5FBM			5 GN 1/1	
ATHENA 6 BM	01000ATH6FBM			6 GN 1/1	

Technische Daten - Technical data	ATHENA 3	ATHENA 4	ATHENA 5	ATHENA 6
GN Kapazität GN Capacity	3	4	5	6
Außenabmessungen mm External dimensions	1174 x 747 x 1515	1499 x 747 x 1515	1824 x 747 x 1515	2149 x 747 x 1515
Nettogewicht (Kg) Net Weight	123	145	167	192
Verpackungsgröße (cm) Packing size	135 x 92 x 185h	155 x 92 x 185h	185 x 92 x 185h	220 x 92 x 185h
Betriebstemperatur (°C) Operating temperature	0 / +90	0 / +90	0 / +90	0 / +90
Stromverbrauch (Watt) Power consumption	2263	3016,5	3018	3250
Stromversorgung bei 50 Hz (V) Power Supplies at 50 Hz	230 V	230 V	230 V	230 V

Technische Zeichnung - Technical drawing



Optionen - Optionals

- 3 4 5 6 7 8 9 9C 10 11 14 15 16
17 17CH PZ Z UK ADS 45CUT DIST GN

OPTIONALE PREISE - OPTIONALS PRICE >> 179

Paneele - Paneling

LAMINIERTES HOLZ
LAMINATED WOOD



MATERIALIEN UND DEKORE - MATERIALS AND DECORS >> 292

ATHENA BM HALO



BAIN-MARIE-HEIZUNG MIT HALOGENHEIZLAMPEN
BAIN-MARIE HEATING WITH HEATING HALOGEN LAMPS



14
REGAL MIT FÄCHERN FÜR GESCHIRR
SHELF WITH COMPARTMENTS FOR DISHES

Beheizte Buffets mit Struktur aus laminiertem Holz. Kapazität 3-4-5-6 GN 1/1 (GN-Behälter nicht im Lieferumfang enthalten). Bain-Marie-Heizung des Wells durch ein digitales Thermostat geregelt, das unabhängig vom oberen Heizsystem ist. Ausgestattet mit einem Gehäuse für weiße Licht-Halogenlampen, die die Aufrechterhaltung der Wärme der Speisen gewährleisten. 26 cm tiefer Wellen mit Ablasshahn. Standardmäßig mit einem Industriestecker und zwei Polyamidrädern mit Bremse ausgestattet.

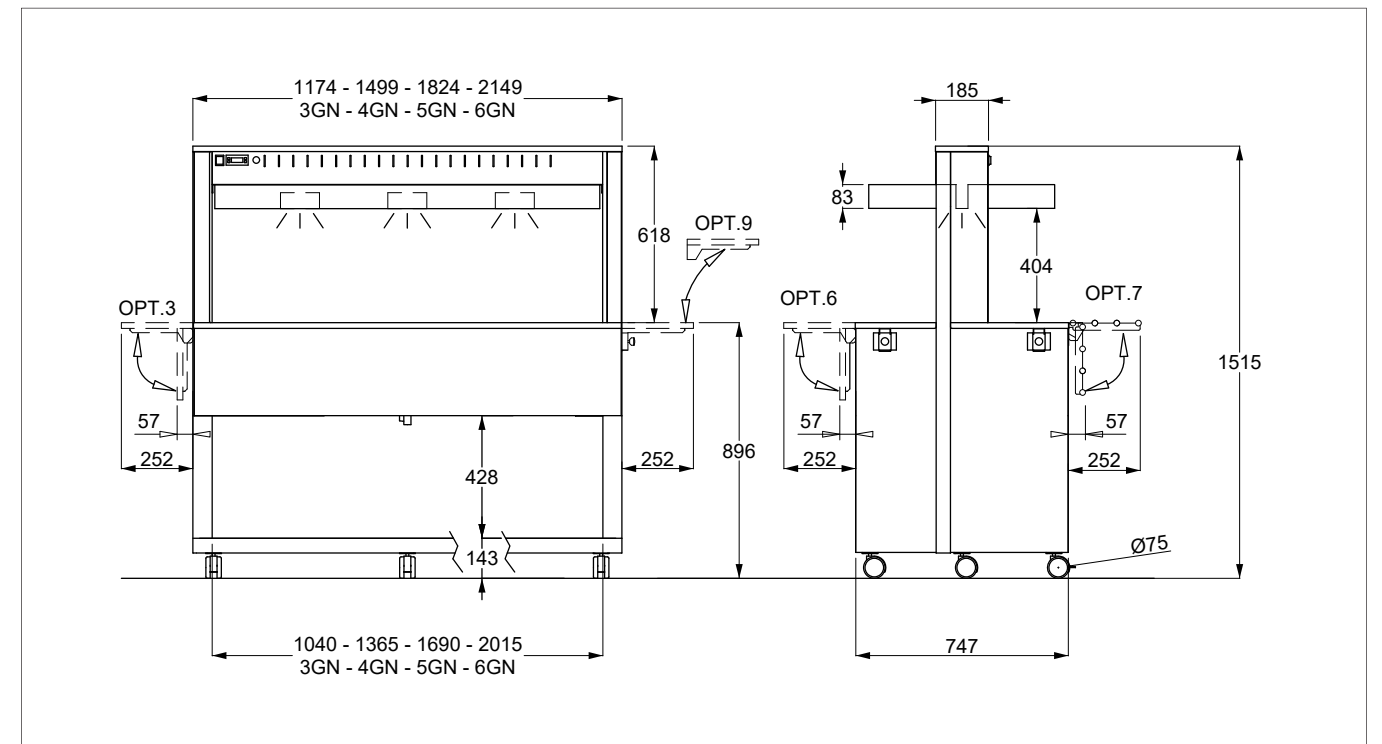
Heated buffets with laminated wood structure. Capacity 3-4-5-6 GN 1/1 (GN pans not included). Bain-marie heating of the well regulated by a digital thermostat, that's independent from the upper heating system. Fitted with a housing for white light dry halogen lamps that guarantee the maintaining of the food heat. 26 cm deep well with drain tap. Fitted as standard with an industrial plug and two polyamide wheels with brake.

Preise - Prices

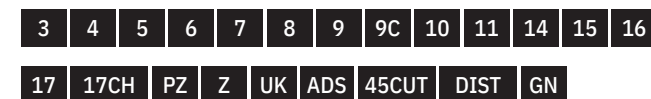
ATHENA	Code - Code	Beschreibung und Ausführung	Description and finishing	Kapazität - Capacity	Preise - Price
ATHENA 3 BM HALO	01000HALO3FBM	Theke mit Bain-Marie-Heizwellen + Halogenlampen	Counter with Bain Marie heating well + halogen lamps	3 GN 1/1	
ATHENA 4 BM HALO	01000HALO4FBM			4 GN 1/1	
ATHENA 5 BM HALO	01000HALO5FBM	Laminiertes Holz	Laminated wood	5 GN 1/1	
ATHENA 6 BM HALO	01000HALO6FBM			6 GN 1/1	

Technische Daten - Technical data	ATHENA 3	ATHENA 4	ATHENA 5	ATHENA 6
GN Kapazität GN Capacity	3	4	5	6
Außenabmessungen mm External dimensions	1174 x 747 x 1515	1499 x 747 x 1515	1824 x 747 x 1515	2149 x 747 x 1515
Nettogewicht (Kg) Net Weight	128	148	172	197
Verpackungsgröße (cm) Packing size	135 x 92 x 185h	155 x 92 x 185h	185 x 92 x 185h	220 x 92 x 185h
Betriebstemperatur (°C) Operating temperature	0 / +90	0 / +90	0 / +90	0 / +90
Stromverbrauch (Watt) Power consumption	1763	2393	3023	3250 + 1150
Stromversorgung bei 50 Hz (V) Power Supplies at 50 Hz	230 V	230 V	230 V	230 V
Anzahl der Halogenlampen N° Halogen lamps	2	3	4	5

Technische Zeichnung - Technical drawing



Optionen - Optionals



OPTIONALE PREISE - OPTIONAL PRICE >> 179

Paneele - Paneling

LAMINIERTES HOLZ
LAMINATED WOOD



MATERIALIEN UND DEKORE - MATERIALS AND DECORS >> 292



15
PRAKTISCHE GESCHIRR-NISCHE
PRACTICAL DISH NICHE

ATHENA PC HALO

TEMPERIERTES GLAS BEHEIZTE ARBEITSPLATTE MIT HALOGENLAMPEN
TEMPERED GLASS HEATED COUNTERTOP WITH HALOGEN LAMPS



TEMPERIERTES GLAS MIT KLAR
MARKIERTEN HEIZBEREICHEN
TEMPERED GLASS WITH CLEARLY MARKED
HEATING AREAS

Beheizte Buffets mit Struktur aus laminiertem Holz und oberem feststehendem Niesschutz. Kapazität 3-4-5 GN 1/1. Arbeitsplatte aus temperiertem schwarzen Glas mit Edelstahlrahmen. Trockene Heizung mit digitalem Thermostat (keine Induktion). Stromkabel mit Industriestecker. Halogenlampen mit unabhängigem Schalter, weißes Licht.

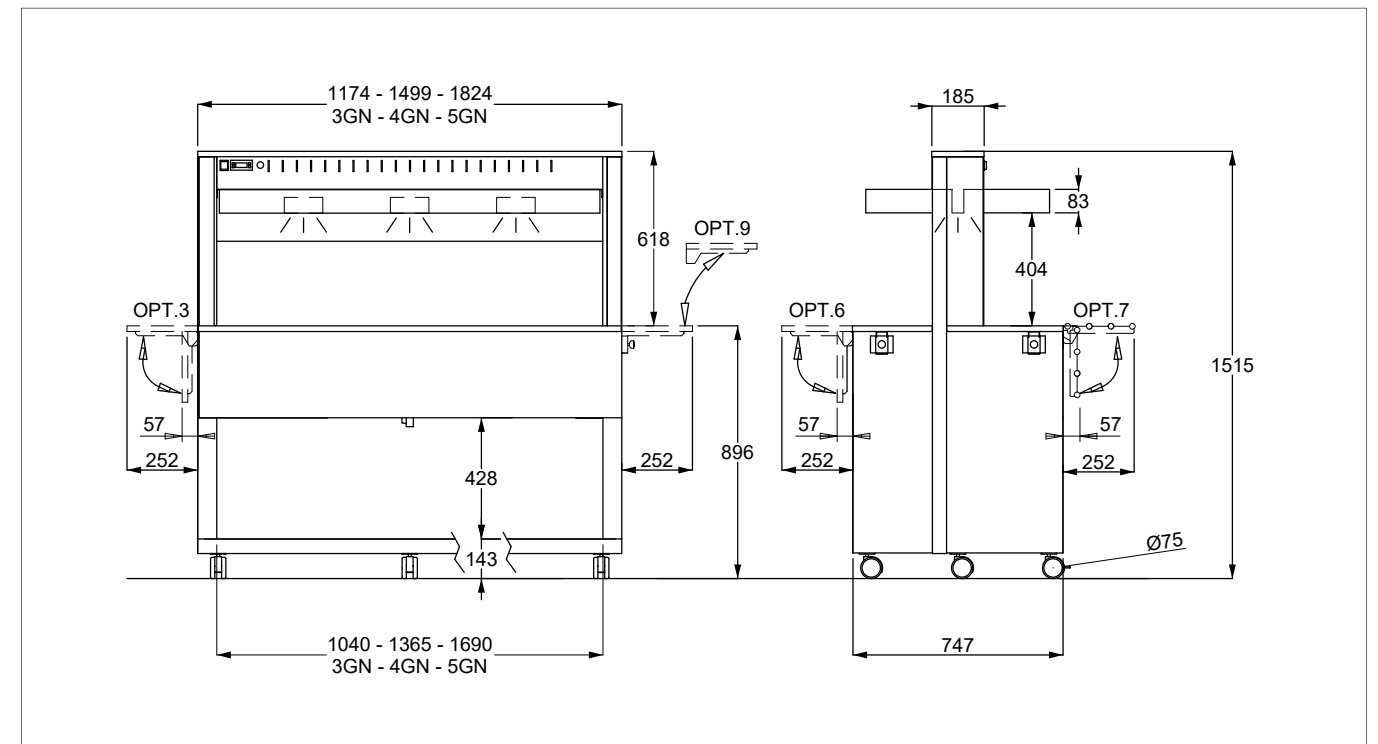
Heated buffets with laminated wood structure and upper fixed sneezeguard. Capacity 3-4-5 GN 1/1. Tempered black glass countertop with stainless steel frame. Dry heating with digital thermostat (no induction). Power cable equipped with industrial plug. Halogen lamps with independent switch, white light.

Preise - Prices

ATHENA	Code - Code	Beschreibung und Ausführung	Description and finishing	Kapazität - Capacity	Preise - Price
ATHENA 3 PC HALO	01000HALO3FPC	Modul mit temperierter Glas-Heizplatte + Halogenlampen Laminiertes Holz	Counter w/tempered glass heated top + halogen lamps Laminated wood	3 GN 1/1	
ATHENA 4 PC HALO	01000HALO4FPC			4 GN 1/1	
ATHENA 5 PC HALO	01000HALO5FPC			5 GN 1/1	

Technische Daten - Technical data	ATHENA 3	ATHENA 4	ATHENA 5
GN Kapazität GN Capacity	3	4	5
Außenabmessungen mm External dimensions	1174 x 747 x 1515	1499 x 747 x 1515	1824 x 747 x 1515
Nettogewicht (Kg) Net Weight	152	175	199
Verpackungsgröße (cm) Packing size	135 x 92 x 185h	155 x 92 x 185h	185 x 92 x 185h
Betriebstemperatur (°C) Operating temperature	0 / +90	0 / +90	0 / +90
Stromverbrauch (Watt) Power consumption	1763	2393	3023
Stromversorgung bei 50 Hz (V) Power Supplies at 50 Hz	230 V	230 V	230 V
Anzahl der Halogenlampen N° Halogen lamps	2	3	4

Technische Zeichnung - Technical drawing



15
PRAKTISCHE GESCHIRR-NISCHE
PRACTICAL DISH NICHE

Optionen - Optionals

- 3 4 6 7 8 9 9C 10 11 14 15 16
17 17CH PZ Z UK ADS 45CUT

OPTIONALE PREISE - OPTIONALS PRICE >> 179

Paneele - Paneling

LAMIERTES HOLZ
LAMINATED WOOD



MATERIALIEN UND DEKORE - MATERIALS AND DECORS >> 292

ATHENA BM/W - PC/W

WANDHEIZMODULE
WALL HEATED MODULES

NEW

Beheiztes Buffet mit Struktur aus laminiertem Holz und Rückspiegel zur Erhöhung der visuellen Tiefe und bietet der Einheit eine größere obere Ablagefläche. Kapazitätsmodule: 3-4-5-6 GN 1/1 je nach Modell. Fester Plexiglas®-Niesschutz. Modelle mit Bain-Marie-Heizung oder mit trockener Glasarbeitsplatte. Um das Beschlagen des unteren Teils des Spiegels in der BM-Version zu vermeiden, empfehlen wir die Verwendung von Deckeln auf den GN-Behältern. Es gibt auch einige Einheiten mit Halogenlampen für eine trockene Oberheizung. LED-Beleuchtung und zwei Polyamidräder mit Bremsen sind serienmäßig. GN-Behälter nicht im Lieferumfang enthalten.

Heated buffet with laminated wood structure and rear mirror to increase visual depth and provide the unit with a larger upper shelf. Capacity modules: 3-4-5-6 GN 1/1 according to model. Fixed plexiglass® sneeze guard. Models with bainmarie heating or with dry glass countertop. To avoid fogging of the lower part of the mirror in the BM version, we recommend the use of lids on the GN pans. Available too some units with halogen lamps for a dry top heating. LED lighting and two polyamide wheels with brakes as standard. GN pans not included.



BAIN-MARIE-HEIZUNG
BAIN-MARIE HEATING

ATHENA	Code - Code	Beschreibung und Ausführung	Description and finishing	Kapazität - Capacity	Preise - Price
ATHENA 3 BM/W	01000ATH3FBMW	Modul mit Bain-Marie-Heizwellen + LED-Licht	Module with Bain Marie heating well + LED light	3 GN 1/1	
ATHENA 4 BM/W	01000ATH4FBMW			4 GN 1/1	
ATHENA 5 BM/W	01000ATH5FBMW	Laminiertes Holz	Laminated wood	5 GN 1/1	
ATHENA 6 BM/W	01000ATH6FBMW			6 GN 1/1	

BAIN-MARIE-HEIZUNG MIT HALOGENHEIZLAMPEN
BAIN-MARIE HEATING WITH HEATING HALOGEN LAMPS

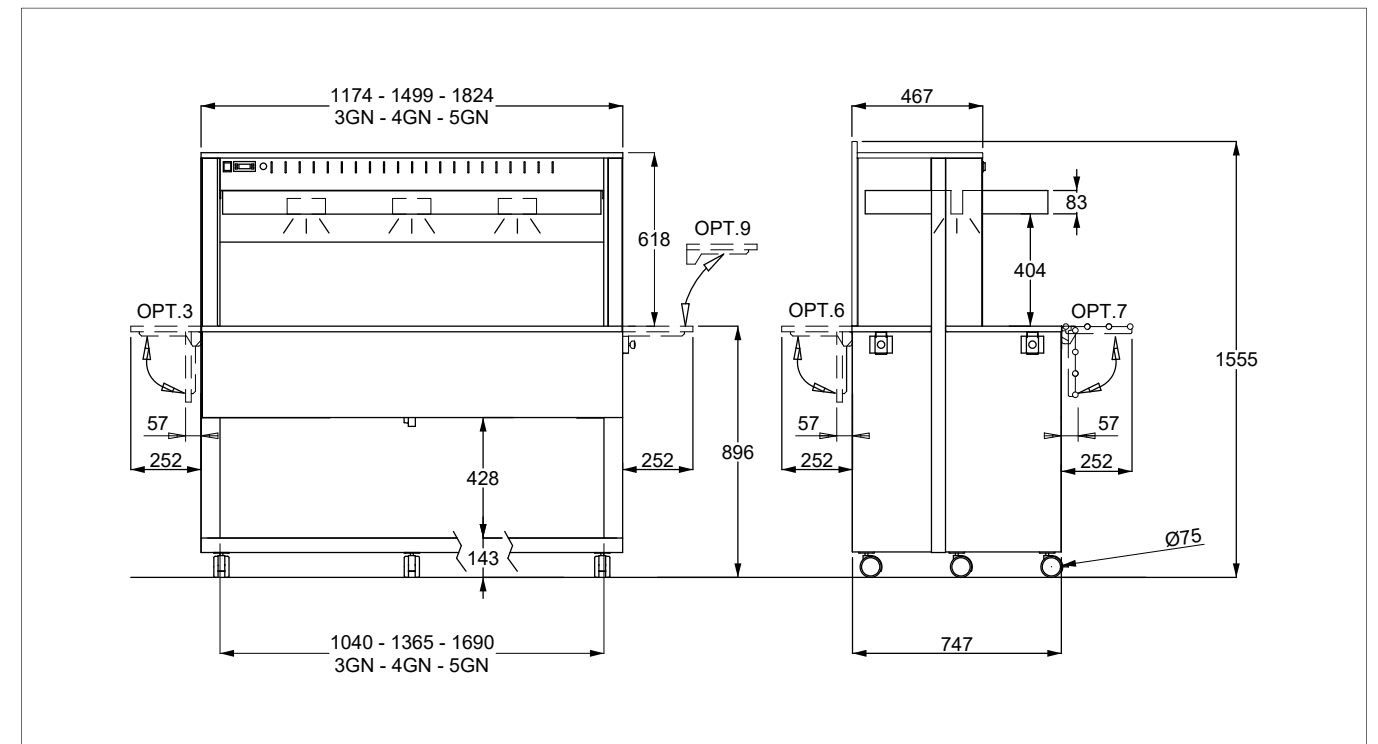
ATHENA	Code - Code	Beschreibung und Ausführung	Description and finishing	Kapazität - Capacity	Preise - Price
ATHENA 3 BM/W HALO	01000HALO3FBMW	Modul mit Bain-Marie-Heizwellen + Halogenlampen	Module with Bain Marie heating well + halogen lamps	3 GN 1/1	
ATHENA 4 BM/W HALO	01000HALO4FBMW			4 GN 1/1	
ATHENA 5 BM/W HALO	01000HALO5FBMW	Laminiertes Holz	Laminated wood	5 GN 1/1	
ATHENA 6 BM/W HALO	01000HALO6FBMW			6 GN 1/1	

TEMPERIERTES GLAS BEHEIZTE ARBEITSPLATTE MIT HALOGENLAMPEN
TEMPERED GLASS HEATED COUNTERTOP WITH HALOGEN LAMPS

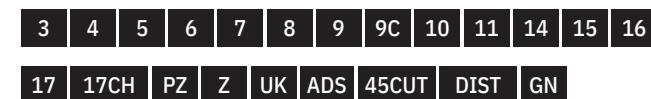
ATHENA	Code - Code	Beschreibung und Ausführung	Description and finishing	Kapazität - Capacity	Preise - Price
ATHENA 3 PC/W HALO	01000HALO3FPCW	Modul mit temperierter Glas-Heizplatte + Halogenlampen	Module w/tempered glass heated top + halogen lamps	3 GN 1/1	
ATHENA 4 PC/W HALO	01000HALO4FPCW			4 GN 1/1	
ATHENA 5 PC/W HALO	01000HALO5FPCW	Laminiertes Holz	Laminated wood	5 GN 1/1	

Technische Daten - Technical data	ATHENA 3	ATHENA 4	ATHENA 5	ATHENA 6
GN Kapazität GN Capacity	3	4	5	6
Außenabmessungen mm External dimensions	1174 x 747 x 1515	1499 x 747 x 1515	1824 x 747 x 1515	2149 x 747 x 1515
Nettogewicht (Kg) Net Weight	123 BM 128 BM HALO 152 PC HALO	145 BM 148 BM HALO 175 PC HALO	167 BM 172 BM HALO 199 PC HALO	192 BM 197 BM HALO
Verpackungsgröße (cm) Packing size	135 x 92 x 185h	155 x 92 x 185h	185 x 92 x 185h	220 x 92 x 185h
Betriebstemperatur (°C) Operating temperature	0 / +90	0 / +90	0 / +90	0 / +90
Stromverbrauch (Watt) Power consumption	2263 BM 1763 BM HALO - PC HALO	3016,5 BM 2393 BM HALO - PC HALO	3018 BM 3023 BM HALO - PC HALO	3250 BM 3250 + 1150 BM HALO
Stromversorgung bei 50 Hz (V) Power Supplies at 50 Hz	230 V	230 V	230 V	230 V

Technische Zeichnung - Technical drawing



Optionen - Optionals



OPTIONALE PREISE - OPTIONAL PRICE >> 179

Paneele - Paneling

LAMINIERTES HOLZ
LAMINATED WOOD



MATERIALIEN UND DEKORE - MATERIALS AND DECORS >> 292

ATHENA R/W - RV/W - PR/W



WANDKÜHLMODULE WALL REFRIGERATED MODULES

NEW

Gekühltes Buffet mit Struktur aus laminiertem Holz und Rückspiegel zur Erhöhung der visuellen Tiefe und bietet eine breitere obere Ablagefläche. Für ästhetische Kontinuität sind die Belüftungsgitter der Kühlaggregatseinheit direkt in die Holzstruktur geschnitten. Kapazitätsmodule: 3-4-5-6 GN 1/1 je nach Modell. Elektrisch absenkbarer oder fester Plexyglas®-Niesschutz (Athena /M). Erhältlich mit statischer oder belüfteter Kühlung, mit 26 cm tiefem Wellen oder Hanex®-Glasarbeitsplatte. Digitales Thermostat (+2°/+8°) und LED-Beleuchtung. Zwei Polyamid-Rollen mit Bremse sind serienmäßig. GN-Behälter nicht im Lieferumfang enthalten.

Refrigerated buffet with laminated wood structure and rear mirror to increase visual depth and offer a wider upper shelf. For aesthetic continuity, the compressor unit ventilation grids are cut directly into the wood structure. Capacity modules: 3-4-5-6 GN 1/1 according to model. Electrical lowerable or fix Plexyglas®s sneeze guard (Athena /M). Available with static or ventilated refrigeration, with 26 cm well or Hanex® glass counter. Digital thermostat (+2°/+8°) and LED lighting. Two polyamide castors with brake as standard. GN pans not included.



STATIONÄRE KÜHLUNG - STATIC REFRIGERATION

ATHENA R WALL	Code - Code	Beschreibung und Ausführung	Description and finishing	Kapazität - Capacity	Preise - Price
ATHENA 3 R/W	01000ATH3FREW	Modul mit statisch gekühltem Wellen mit festem Niesschutz	Module with static refrigerated well with fixed sneeze guard	3 GN 1/1	
ATHENA 4 R/W	01000ATH4FREW			4 GN 1/1	
ATHENA 5 R/W	01000ATH5FREW			5 GN 1/1	
ATHENA 6 R/W	01000ATH6FREW	Laminiertes Holz	Laminated wood	6 GN 1/1	
ATHENA 3 R/W-M	01000ATH3MREW	Theke mit statisch gekühltem Wellen mit mobilem Niesschutz	Counter with static refrigerated well with mobile sneeze guard	3 GN 1/1	
ATHENA 4 R/W-M	01000ATH4MREW			4 GN 1/1	
ATHENA 5 R/W-M	01000ATH5MREW			5 GN 1/1	
ATHENA 6 R/W-M	01000ATH6MREW	Laminiertes Holz	Laminated wood	6 GN 1/1	



GEFÄLLTE KÜHLUNG - FAN-ASSISTED REFRIGERATION

ATHENA RV/M WALL	Code - Code	Beschreibung und Ausführung	Description and finishing	Kapazität - Capacity	Preise - Price
ATHENA 3 RV/W-M	01000ATH3MRVEW	Theke mit fanunterstütztem gekühltem Wellen mit mobilem Niesschutz	Counter with fan-assisted refrigerated well with mobile sneeze guard	3 GN 1/1	
ATHENA 4 RV/W-M	01000ATH4MRVEW			4 GN 1/1	
ATHENA 5 RV/W-M	01000ATH5MRVEW	Laminiertes Holz	Laminated wood	5 GN 1/1	

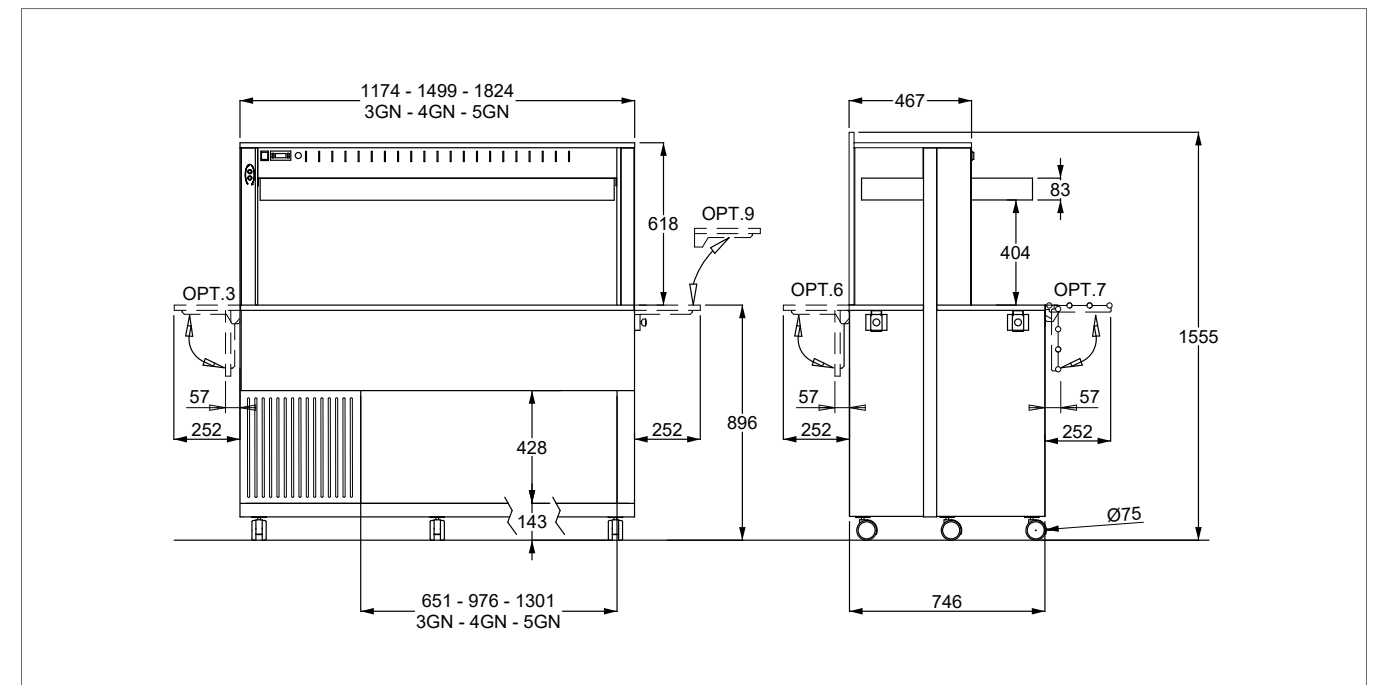


HANEX® GEKÜHLTE ARBEITSPLATTE - HANEX® REFRIGERATED COUNTERTOP

ATHENA PR/M WALL	Code - Code	Beschreibung und Ausführung	Description and finishing	Kapazität - Capacity	Preise - Price
ATHENA 3 PR/W-M	01000ATH3MPRW	Theke mit gekühlter HANEX®-Arbeitsplatte mit mobilem Niesschutz	Counter with refrigerated HANEX® countertop with mobile sneeze guard	3 GN 1/1	
ATHENA 4 PR/W-M	01000ATH4MPRW			4 GN 1/1	
ATHENA 5 PR/W-M	01000ATH5MPRW	Laminiertes Holz	Laminated wood	5 GN 1/1	

Technische Daten - Technical data	ATHENA 3	ATHENA 4	ATHENA 5	ATHENA 6
GN Kapazität GN Capacity	3	4	5	6
Außenabmessungen mm External dimensions	1174 x 747 x 1515	1499 x 747 x 1515	1824 x 747 x 1515	2149 x 747 x 1515
Nettogewicht (Kg) Net Weight	149 R - R/M 197 RV/M 151 PR/M	177 R - R/M 213 RV/M 179 PR/M	198 R - R/M 271 RV/M 181 PR/M	219 R - R/M
Verpackungsgröße (cm) Packing size	135 x 92 x 185h	155 x 92 x 185h	185 x 92 x 185h	220 x 92 x 185h
Betriebstemperatur (°C) Operating temperature	+2 / +8	+2 / +8	+2 / +8	+2 / +8
Kältemittelgas Refrigerant gas	R290	R290	R290	R290
Stromverbrauch (Watt) Power consumption	358 R - 598 R/M 617 RV/M 598 PR/M	362 R - 602 R/M 630 RV/M 602 PR/M	365,5 R - 605,5 R/M 642,5 RV/M 605,5 PR/M	367 R - 607 R/M
Stromversorgung bei 50 Hz (V) Power Supplies at 50 Hz	230 V	230 V	230 V	230 V

Technische Zeichnung - Technical drawing



Optionen - Optionals



OPTIONALE PREISE - OPTIONAL PRICE >> 179

Paneele - Paneling

LAMINIERTES HOLZ
LAMINATED WOOD



MATERIALIEN UND DEKORE - MATERIALS AND DECORS >> 292

ATHENA COFFEE

STATION FÜR KAFFEEMASCHINEN UND GETRÄNKEAUTOMATEN
STATION FOR COFFEE MACHINES AND BEVERAGE DISTRIBUTORS

NEW



TOP SST
EDELSTAHL - STAINLESS STEEL



Spezielle Arbeitsstation für Kaffeemaschinen und Getränkeautomaten. Struktur aus laminiertem Holz und Edelstahlarbeitsplatte. Die Arbeitsplatte verfügt über 2 Löcher mit Kabeldurchführung für die Kabelverwaltung und Wasserablauf. 3 praktische Schubladen und Türen mit geräuschlosem Soft-Close-Mechanismus. Die Rückwand ermöglicht das Verbergen der nicht ästhetischen technischen Teile der Automaten. Das Modul wird durch ein herausnehmbares Mini-Regal einfach auf die Arbeitsplatte gelegt.

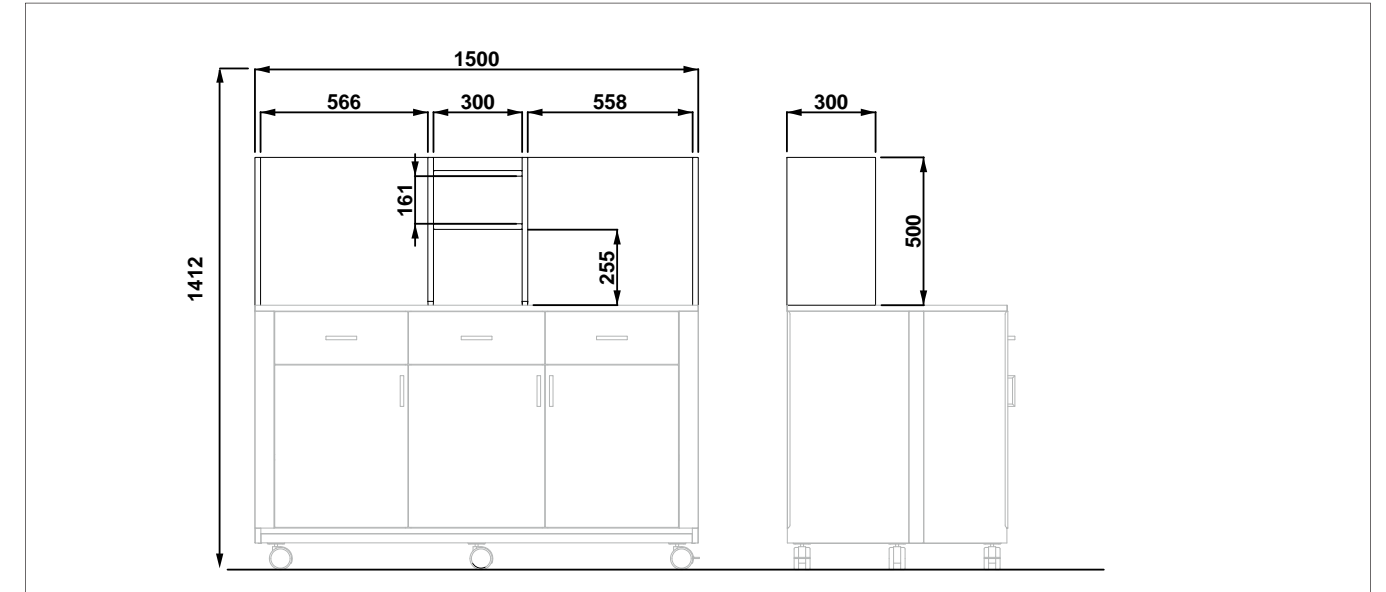
Specific workstation for coffee machines and beverage dispensers. Laminated wood structure and stainless steel worktop. The countertop has 2 holes with cable gasket for the cable management and water drainage. 3 Practical drawers and doors with anti-noise soft-closing mechanism. The rear wall allows to hide the non-aesthetic technical parts of the distributors. The module is completed by a removable mini shelf-rack simply lying on the worktop.

Preise - Prices

ATHENA	Code - Code	Beschreibung und Ausführung	Description and finishing	Preise - Price
ATHENA COFFEE	010MOATHCOF	Station für Kaffeemaschinen und Getränkeautomaten Laminiertes Holz	Station for coffee machines and beverage distributors Laminated wood	

Technische Daten - Technical data	ATHENA COFFEE
Außenabmessungen mm External dimensions	1500 x 746 x 1412
Nettogewicht (Kg) Net Weight	170
Verpackungsgröße (cm) Packing size	155 x 92 x 185h

Technische Zeichnung - Technical drawing



Arbeitsplattenbeschichtungen - Worktop coatings



FORMICA® TOP LGB
WEISSER GRANIT
WHITE GRANITE



FORMICA® TOP LGN
SCHWARZER GRANIT
BLACK GRANITE



FORMICA® TOP LMR
GRAUES MARMOR
GREY MARBLE

Optionen - Optionals

PZ Z ADS

OPTIONALE PREISE - OPTIONALS PRICE >> 179

Paneele - Paneling

LAMINIERTES HOLZ
LAMINATED WOOD



MATERIALIEN UND DEKORE - MATERIALS AND DECORS >> 292

ATHENA SAL 2

NEUTRALES MODUL
NEUTRAL MODULE

11/FO
FORMICA® BESCHICHTETE
ARBEITSPLATTE
FORMICA® COATED WORKTOP



ATHENA SAL 2



ATHENA SAL 2 AL



ATHENA SAL 2 N + 6



ATHENA SAL 2 VP + 11/FO



ATHENA SAL 2 VP AL

Neutrales Buffet, um die Selbstbedienungslinien zu vervollständigen. Struktur aus laminiertem Holz und Edelstahldetails. Je nach Modell 2 Schubladen mit herausnehmbaren Inneneinteilungen oder offenem Tellerfach. Sowohl die Türen als auch die Schubladen sind mit einem geräuschlosen Soft-Close ausgestattet. Die N-Versionen sind ohne Schubladen, um die Montage der Tellereinheiten zu ermöglichen. Das untere Fach, das mit Türen verschlossen ist, ist mit einem in der Höhe verstellbaren Mittelboden ausgestattet. Die Arbeitsplatte kann aus Formica oder Edelstahl gefertigt werden.

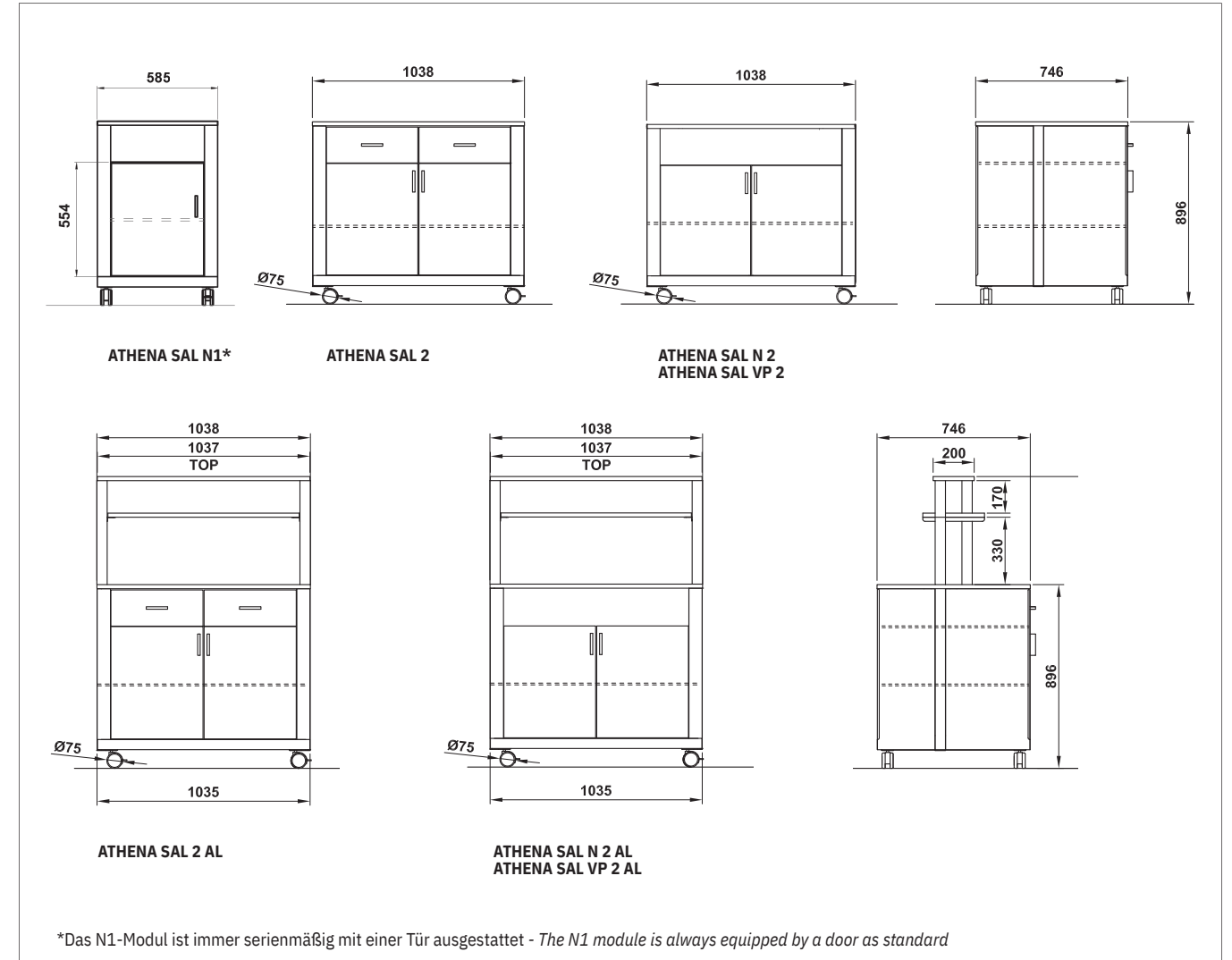
Neutral buffet to complete the self-service lines. Laminated wood structure and stainless steel details. According to the model 2 drawers with internal removable dividers or open plate-compartment. Both the doors and the drawers are equipped with a no-noise soft-closing. The N versions are without drawers, to allow the mounting of the plate-holders. The lower compartment closed by doors is equipped with a middle shelf adjustable in height. The worktop can be made of formica or covered in stainless steel.

Preise - Prices

ATHENA	Code - Code	Beschreibung und Ausführung	Description and finishing	Preise - Price
ATHENA SAL 2	010MOATHSAL2	Neutrales Sideboard mit Türen und Schubladen Laminiertes Holz	Neutral counter with doors and drawers Laminated wood	
ATHENA SAL N 1	010MOATH/1	Neutrales Sideboard mit Türen, ohne Schubladen Laminiertes Holz	Neutral counter with doors, without drawers Laminated wood	
ATHENA SAL N 2	010MOATHN2	Neutrales Sideboard mit Türen und Fach für Geschirr Laminiertes Holz	Neutral counter with doors and compartment for dishes Laminated wood	
ATHENA SAL VP 2	010VPATHSAL2	Neutrales Sideboard mit Türen und Fach für Geschirr Laminiertes Holz	Neutral counter with doors and compartment for dishes Laminated wood	
ATHENA SAL 2 AL	010MOATHSAL2AL	Neutrales Sideboard mit oberen Regalen, Türen und Schubladen - Laminiertes Holz	Neutral counter with upper shelves, doors and drawers Laminated wood	
ATHENA SAL N 2 AL	010MOATHN2AL	Neutrales Sideboard mit oberen Regalen und Türen, ohne Schubladen - Laminiertes Holz	Neutral counter with upper shelves and doors, without drawers Laminated wood	
ATHENA SAL VP 2 AL	010VPATHSAL2AL	Neutrales Sideboard mit oberen Regalen, Türen und Fach für Geschirr - Laminiertes Holz	Neutral counter with upper shelves, doors and compartment for dishes Laminated wood	

Technische Daten - Technical data	ATHENA SAL N1	ATHENA SAL 2	ATHENA SAL N 2 ATHENA SAL VP 2	ATHENA SAL 2 AL	ATHENA SAL N 2 AL ATHENA SAL VP 2 AL
Außenabmessungen mm External dimensions	585 x 746 x 896	1038 x 746 x 896	1038 x 746 x 896	1038 x 746 x 1412	1038 x 746 x 1412
Nettogewicht (Kg) Net Weight	58	122	124	133	135
Verpackungsgröße (cm) Packing size	120 x 80 x 120h	135 x 92 x 120h	135 x 92 x 120h	135 x 92 x 185h	135 x 92 x 185h

Technische Zeichnung - Technical drawing



Optionen - Optionals

6 7 8 10 11 12 13

PZ Z E ADS 45CUT

OPTIONALE PREISE - OPTIONALS PRICE >> 179



ALLE UNSERE ARTIKEL SIND MIT SCHLIESSDÄMPFEN AUSGESTATTET
ALL OUR ARTICLES ARE EQUIPPED WITH SOFT-CLOSING DRAWERS

Paneele - Paneling

LAMINIERTES HOLZ
LAMINATED WOOD



MATERIALIEN UND DEKORE - MATERIALS AND DECORS >> 292

TOP FORMICA® / LAMINIERTES HOLZ*
FORMICA® / LAMINATED TOP*



*Empfohlene Paarungen - Suggested pairings

ATHENA SAL 3

NEUTRAL MODULE
NEUTRAL MODULE



ATHENA SAL 3



ATHENA SAL 3 AL



ATHENA SAL N 3 +6



ATHENA SAL VP 3



ATHENA SAL VP 3 AL

Neutrales Buffet, um die Selbstbedienungslinien zu vervollständigen. Struktur aus laminiertem Holz und Edelstahldetails. Je nach Modell 3 Schubladen mit herausnehmbaren Inneneinteilungen oder offenem Tellerfach. Sowohl die Türen als auch die Schubladen sind mit einem geräuschlosen Soft-Close ausgestattet. Die N-Versionen sind ohne Schubladen, um die Montage der Tellereinheiten zu ermöglichen. Das untere Fach, das mit Türen verschlossen ist, ist mit einem in der Höhe verstellbaren Mittelboden ausgestattet. Die Arbeitsplatte kann aus Formica oder Edelstahl gefertigt werden.

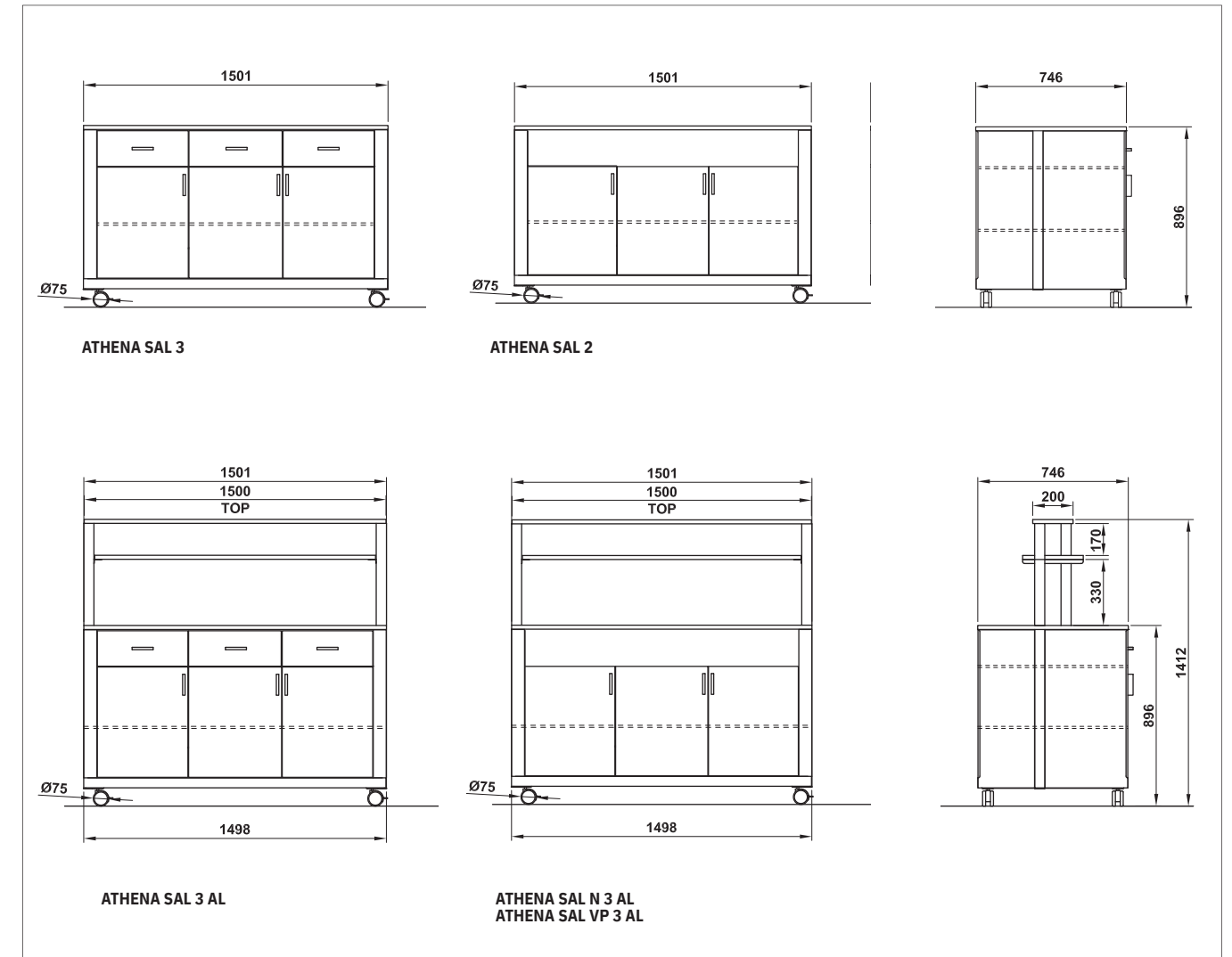
Neutral buffet to complete the self-service lines. Laminated wood structure and stainless steel details. According to the model 3 drawers with internal removable dividers or open plate-compartment. Both the doors and the drawers are equipped with a no-noise soft-closing. The N versions are without drawers to allow the mounting of the plate-holders. The lower compartment closed by doors is equipped by a middleshelf adjustable in height. The worktop can be made of formica or covered in stainless steel.

Preise - Prices

ATHENA	Code - Code	Beschreibung und Ausführung	Description and finishing	Preise - Price
ATHENA SAL 3	010MOATHSAL3	Neutrales Sideboard mit Türen und Schubladen Laminiertes Holz	Neutral counter with doors and drawers Laminated wood	
ATHENA SAL N 3	010MOATHN3	Neutrales Sideboard mit Türen, ohne Schubladen Laminiertes Holz	Neutral counter with doors, without drawers Laminated wood	
ATHENA SAL 3 VP	010VPATHSAL3	Neutrales Sideboard mit Türen und Fach für Geschirr Laminiertes Holz	Neutral counter with doors and compartment for dishes Laminated wood	
ATHENA SAL 3 AL	010MOATHSAL3AL	Neutrales Sideboard mit oberen Regalen, Türen und Schubladen - Laminiertes Holz	Neutral counter with upper shelves, doors and drawers Laminated wood	
ATHENA SAL N 3 AL	010MOATHN3AL	Neutrales Sideboard mit oberen Regalen und Türen, ohne Schubladen - Laminiertes Holz	Neutral counter with upper shelves and doors, without drawers Laminated wood	
ATHENA SAL VP 3 AL	010VPATHSAL3AL	Neutrales Sideboard mit oberen Regalen, Türen und Fach für Geschirr - Laminiertes Holz	Neutral counter with upper shelves, doors and compartment for dishes - Laminated wood	

Technische Daten - Technical data	ATHENA SAL 3	ATHENA SAL N 3 ATHENA SAL VP 3	ATHENA SAL 3 AL	ATHENA SAL N 3 AL ATHENA SAL VP 3 AL
Außenabmessungen mm External dimensions	1501 x 746 x 896	1501 x 746 x 896	1501 x 746 x 1412	1501 x 746 x 1412
Nettogewicht (Kg) Net Weight	156	158	168	170
Verpackungsgröße (cm) Packing size	155 x 92 x 115h	155 x 92 x 115h	155 x 92 x 185h	155 x 92 x 185h

Technische Zeichnung - Technical drawing



Optionen - Optionals

6 7 8 10 11 12 13

PZ Z E ADS 45CUT

OPTIONALE PREISE - OPTIONALS PRICE >> 179



ALLE UNSERE ARTIKEL SIND MIT SCHLIESSDÄMPFEN AUSGESTATTET
ALL OUR ARTICLES ARE EQUIPPED WITH SOFT-CLOSING DRAWERS

Paneele - Paneling

LAMINIERTES HOLZ
LAMINATED WOOD



MATERIALIEN UND DEKORE - MATERIALS AND DECORS >> 292



TOP FORMICA® / LAMINIERTES HOLZ*
FORMICA® / LAMINATED TOP*



*Empfohlene Paarungen - Suggested pairings

Details - Details

Tablett-Halterungen - Tray holders



6

7

8

Die ATHENA SAL N-Module sind bewusst ohne Schubladen konzipiert, um die Montage unserer klappbaren Telleraufsteller sowohl auf der Kunden- als auch auf der Betreiberseite zu ermöglichen. Sowohl die N2- als auch die N3-Versionen können mit Holztelleraufstellern (in derselben Farbe oder in Formica 6/FO), Edelstahlrohr-Tablettführungen (7) oder vollständigen Edelstahltelleraufstellern (8) ergänzt werden. Alle Führungen sind mit verstärkten und klappbaren Edelstahlscharnieren ausgestattet.

The ATHENA SAL N modules are purposely without drawers to allow the mounting of our folding plate holders on both the public and the operator side. Both the N2 and N3 versions can be completed by wooden plate holders (same colour or in formica 6/FO), stainless steel tube tray slides (7) or full stainless-steel plate-holders (8). All slides are equipped by reinforced and foldable stainless steel hinges.

Geschlossene Spritzwand - Closed splashboard



13-A

13-AA

ATHENA SAL 2 + 13-A / ATHENA AQ + 13-AQ

Die Athena-Module können auf der Rückseite durch geschlossene Spritzwände ergänzt werden. Ihr Einsatz ist vielfältig: um den Ausstellungsraum zu vergrößern, um Geräte oder Servicezubehör zu verstecken oder um einen Empfangstresen zu schaffen. Eine winklige Version ist ebenfalls erhältlich.

Athena modules can be completed by closed backsplashes on the back side. Their use is multiple: to increase the exhibition space, to hide equipment or service accessories or to create a counter reception. An angular version is also available.

Kantenband - Retaining edge



12-PO

12-PODX / 12-POSX

12-PODS

Die Arbeitsplatte der SAL-Module kann mit einem Holz- oder Formica-Kantenband umrandet werden, das auf der Rückseite (12-PO), kombiniert mit der rechten Seite (12-PODX), mit der linken Seite kombiniert (12-POSX) oder an allen 3 Seiten des Moduls (12-PODS) sein kann. Auf den Arbeitsplatten aus Edelstahl wird die Kante aus laminiertem Holz als Basis des Moduls ausgeführt.

The worktop of the SAL modules can be bounded by a wooden or Formica retaining edge that can be: on the rear side (12-PO), rear side combined with right one (12-PODX), back side combined with left one (12-POSX) or on all 3 sides of the module (12-PODS). On the stainless steel coated worktops the edge will be in laminated wood as the base of the module.

Schubladen und Türen - Drawers and doors



SOFT-CLOSE-SCHUBLADEN
SOFT-CLOSING DRAWERS

SOFT-CLOSE-TÜREN
SOFT-CLOSING DOORS

Alle Artikel sind für den Verschluss von Schubladen und Türen mit leisen Verschlussystemen ausgestattet. Durch den Einsatz von Soft-Close-Scharnieren und Schiebeführungen wird das Risiko von störenden Hintergrundgeräuschen im Raum während des Services vermieden.

All our articles are equipped, for the closure of drawers and doors, by silent closure systems. The use of soft-closing hinges and sliding guides avoid any risk of boring background noises in the room during the service.

Arbeitsplattenbeschichtungen - Worktop coatings



STANDARD

TON-IN-TON LAMINIERTES HOLZ
TONE ON TONE LAMINATED WOOD

11/LAM

KONTRASTEFFEKT-ARBEITSPLATTE
CONTRAST EFFECT WORKTOP

11/SST

TOP SST
EDELSTAHL - STAINLESS STEEL



11/FO

FORMICA® TOP LGB
WEISSER GRANIT - WHITE GRANITE

FORMICA® TOP LGN
SCHWARZER GRANIT - BLACK GRANITE

FORMICA® TOP LMR
GRAUER MARMOR - GREY MARBLE

Die Athena-Linie bietet auch die Möglichkeit, ihre Module optisch mit stilvollen Details aufzuwerten. Die Arbeitsplatten können tatsächlich in Ton-in-Ton laminiertem Holz in den Farben unserer Palette, mit Edelstahl überzogen oder mit Formica für einen eleganten materiellen Effekt versehen sein. Auf Wunsch ist es auch möglich, mit den Kontrasten zwischen dem laminierten Holz der Basis und dem der Arbeitsplatte zu spielen: So ist es möglich, 2 verschiedene Farben zu kombinieren (opt.11/LAM).

The Athena line also offers the possibility to visually enrich its modules with stylish details. The worktops can in fact be in tone on tone laminated wood in the colours of our range, covered in stainless steel, or in Formica for an elegant materic effect. On request it is also possible to play with the contrasts between the laminated wood of the base and that of the worktop: so, it is possible to combine 2 different colors (opt.11/LAM).

ATHENA MT

KOPF-MODUL MIT NISCHE
HEAD MODULE WITH NICHE

NEW



ATHENA MT + 6FO + 11FO + Z



ATHENA 5 PRM + 4 + 2x6/FO + 9/FO + Z
ATHENA MT + 6FO + 11FO + Z

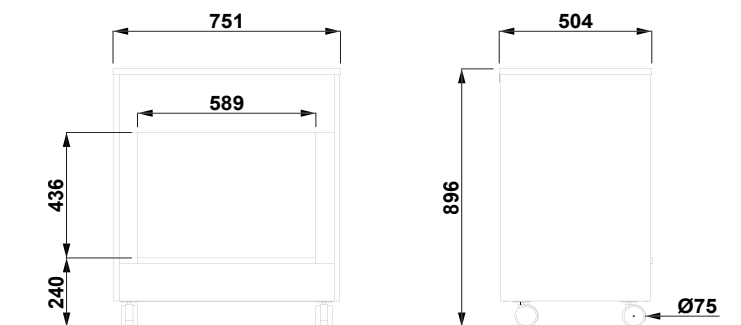


STANDARD-LED-BELEUCHTUNG
STANDARD LED LIGHTING

Um die Selbstbedienungslinien zu vervollständigen oder zusätzlichen Ausstellungsraum hinzuzufügen, kann ein praktisches Modul mit LED-beleuchteter Nische als Kopftresen hinzugefügt werden. Die Basis der Nische ist immer mit dem gleichen Material wie die Arbeitsplatte beschichtet. Ergänzen Sie durch die optionalen Artikel der Athena-Linie.

To complete the self-service lines or add additional exhibition space, it is possible to add as headcounter a practical module with a LED-lighted niche. The base of the niche is always coated by the same material as the worktop. Completable by the Athena line options.

ATHENA	Code - Code	Beschreibung und Ausführung	Description and finishing	Preise - Price
ATHENA MT	010MOATHMT	Kopfmodul mit Nische Laminiertes Holz	Head module with niche Laminated wood	



VERBINDUNGSSYSTEM
ZWISCHEN MODULEN
CONNECTION SYSTEM
BETWEEN MODULES

Optionen - Optionals

6 7 8 11 E PZ Z ADS

OPTIONALE PREISE - OPTIONALS PRICE >> 179

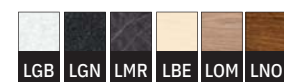
Paneele - Paneling

LAMINIERTES HOLZ
LAMINATED WOOD



MATERIALIEN UND DEKORE - MATERIALS AND DECORS >> 292

TOP FORMICA® / LAMINIERTES HOLZ*
FORMICA® / LAMINATED TOP*



ATHENA AQ

ECKWÜRFELMODUL
CORNER CUBE MODULE

NEW

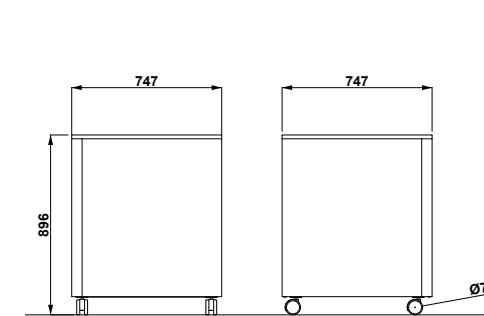


VERBINDUNGSSYSTEM
ZWISCHEN MODULEN
CONNECTION SYSTEM
BETWEEN MODULES

Das Athena AQ-Modul ist für Konfigurationen geeignet, bei denen eine Winkelreihe erforderlich ist. Die 2 unsichtbaren Wände sind mit einer Befestigungshalterung ausgestattet, um die Seitenmodule zu verbinden. 2 Rollen mit Bremse als Standard für zusätzliche Stabilität. Mehrere Zubehörteile und Armaturen aus dem Athena-Sortiment, um das Modul zu vervollständigen.

The Athena AQ module is suitable for configurations where an angular line is required. The 2 invisible walls are equipped by a fixing bracket to joint the side modules. 2 Castors with brake as standard for extra stability. Several accessories and fittings from the Athena range to complete the module.

ATHENA	Code - Code	Beschreibung und Ausführung	Description and finishing	Preise - Price
ATHENA AQ	01000ATHA/Q	Eckwürfelmodul Laminiertes Holz	Corner cube module Laminated wood	



ATHENA AQ + 13-AA

Optionen - Optionals

6 7 8 9 10 11

PZ Z ADS 45CUT

OPTIONALE PREISE - OPTIONALS PRICE >> 179

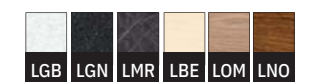
Paneele - Paneling

LAMINIERTES HOLZ
LAMINATED WOOD



MATERIALIEN UND DEKORE - MATERIALS AND DECORS >> 292

TOP FORMICA® / LAMINIERTES HOLZ*
FORMICA® / LAMINATED TOP*



ATHENA A

ECKMODUL
CORNER MODULE



ATHENA A 90-1C



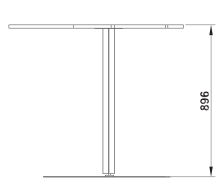
ATHENA A 90-1

Die Winkel-Elemente Athena A45 und A90 sind die ideale Lösung, um die Selbstbedienungslinie zu definieren und es zu ermöglichen, die Geräte einfach an jede Umgebung und jede Saalform anzupassen. Die verschiedenen Versionen sind mit vorderer gebogener Verkleidung für die Ecken, die für Kunden sichtbar sind, oder in einer einfacheren Version für die geschlossenen Ecken erhältlich, bestehend aus einem verstellbaren Bein und dem oberen Holzregal (geschnitten oder komplett quadratisch).

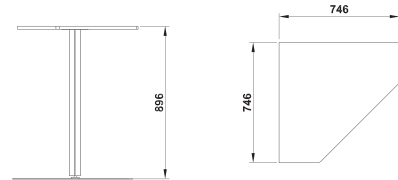
The angle elements Athena A45 and A90 are the ideal solution so as to define the self service line making it able to easily adapt the equipments to every ambient and to every hall's shape. The different versions are available with front curve paneling for the corners that are visible to customers or in a simpler version for the closed angles, composed by an adjustable leg and the upper wood shelf (cutted or totally squared).

ATHENA	Code - Code	Beschreibung und Ausführung	Description and finishing	Preise - Price
ATHENA A 45	01000ATHA/45	Eckmodul 45° nur Bein und oberes Holzregal Laminierendes Holz	Corner module 45° only leg and upper wood shelf Laminated wood	
ATHENA A 90 C	01000ATHA/C	Eckmodul 90° mit vorderer gebogener Verkleidung Laminierendes Holz	Corner module 90° with front curve paneling Laminated wood	
ATHENA A 90 - 1	01000ATHA/1	Eckmodul 90° nur Bein und oberes Holzregal Laminierendes Holz	Corner module 90° only leg and upper wood shelf Laminated wood	
ATHENA A 90 - 1Q	01000ATHA/1Q	Eckmodul 90° nur Bein und oberes Holzregal Laminierendes Holz	Corner module 90° only leg and upper wood shelf Laminated wood	
ATHENA A 90 - 2	01000ATHA/2	Eckmodul 90° nur Bein und oberes Holzregal Laminierendes Holz	Corner module 90° only leg and upper wood shelf Laminated wood	

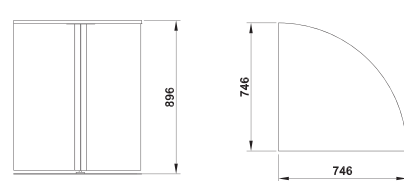
ATHENA A 45



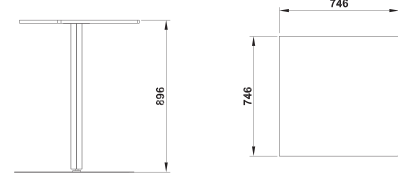
ATHENA A 90 - 1



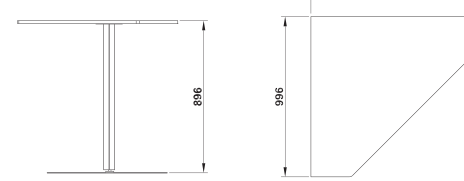
ATHENA A 90 C



ATHENA A 90 - 1Q



ATHENA A 90 - 2



Paneele - Paneling

LAMINIERTES HOLZ
LAMINATED WOOD



MATERIALIEN UND DEKORE - MATERIALS AND DECORS >> 292

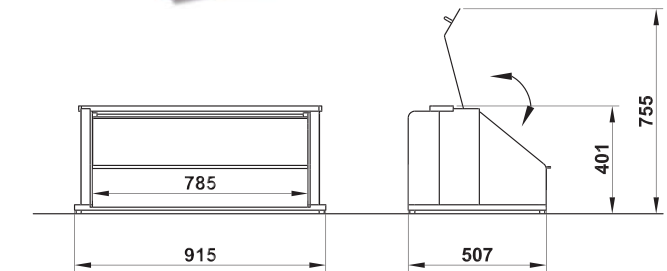
ATHENA TRP

BROTTRICHTER
BREAD HOPPER



Freistehender Brottrichter. Kann mit dem ATHENA PV-Modul kombiniert oder auf jeder Theke platziert werden. Ausgestattet mit einem internen abgeschrägten herausnehmbaren Regal/Gitter aus AISI 304-Edelstahl, mit einer Tür mit sanftem Verschluss. Ausgestattet mit einem herausnehmbaren Krümfänger. Erhältlich in allen laminierten Holzdekoren unserer Palette.

Free-standing bread hopper. Can be combined with the ATHENA PV module or lay on every counter. It is equipped with an internal inclined removable shelf/grid made of AISI 304 stainless steel, with a door with a softened closure. Equipped by a removable crumbs collector tray. Available in all the laminated wood decors of our range.



ATHENA	Code - Code	Beschreibung und Ausführung	Description and finishing	Preise - Price
ATHENA TRP	012MOEROSTRP	Freistehender Brottrichter - Laminierendes Holz	Free-standing bread hopper - Laminated wood	

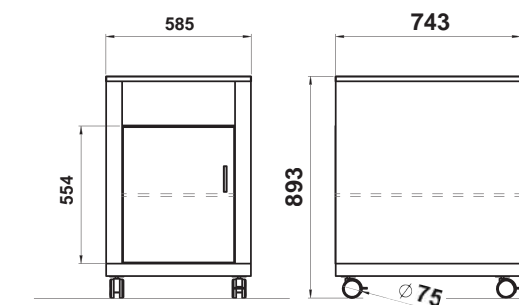
ATHENA PLC

TASSPENDER
PLATE DISPENSER



Beheizter oder neutraler Tasspender-Ausgleicher ausgestattet mit Kunststoffdeckel, geeignet für Teller mit Ø18-27 / Ø28-33 cm. Laminat-Holzstruktur. 2 Rollen mit Bremse.

Heated or neutral plate dispenser equalizer equipped with plastic lid suitable for dishes with Ø18-27 / Ø28-33 cm. Laminated wood structure, 2 castors with brake.



Optionen - Optionals

3 6 7 8 9 9C PZ Z

OPTIONALE PREISE - OPTIONALS PRICE >> 179

ATHENA	Code - Code	Beschreibung	Ausführung	Description	Finishing	Leistung - Power	-N. Teller - ~Nr.plates	Preise - Price
ATHENA PLC 18N	010MOATHPLC19/N	Neutraler Tasspender-Modul	Laminierendes Holz	Neutral plate dispenser module	Laminated wood	-	60 x Ø18-27 cm	
ATHENA PLC 28N	010MOATHPLC27/N	Tasspender-Modul		50 x Ø28-33 cm				
ATHENA PLC 18	010MOATHPLC19	Beheizter Tasspender-Modul	Laminierendes Holz	Heated plate dispenser module	Laminated wood	600 Watt	60 x Ø18-27 cm	
ATHENA PLC 28	010MOATHPLC27	Tasspender-Modul		50 x Ø28-33 cm				

Paneele - Paneling

LAMINIERTES HOLZ
LAMINATED WOOD



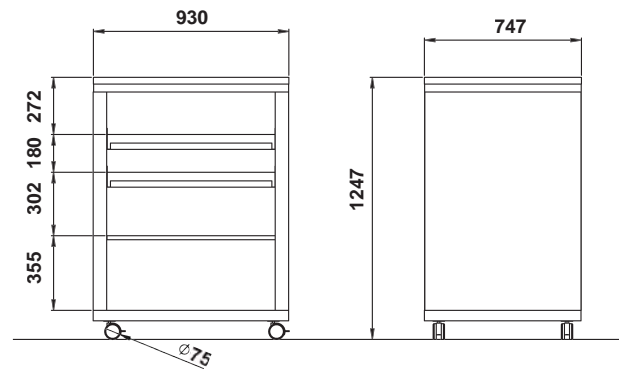
MATERIALIEN UND DEKORE - MATERIALS AND DECORS >> 292

ATHENA PV

TABLETT-/BESTECKMODUL TRAYS/CUTLERY MODULE

Das Modell ATHENA PV ist die ideale Station für Tablett, Teller, Besteck und Gläser am Anfang einer Selbstbedienungslinie zur Mahlzeitenverteilung. Die inneren geneigten Regale aus Edelstahl ermöglichen ein einfaches Auffüllen von Gläsern und Besteck.

The model ATHENA PV is the ideal station for trays, plates, cutlery and glasses at the beginning of a self service line for meal distribution. The inner inclined shelves in stainless steel allows an easy restocking of glasses and cutlery.



Verpackungsgröße (cm) Packing size
120 x 80 x 155 h

ATHENA	Code - Code	Beschreibung und Ausführung	Description and finishing	Preise - Price
ATHENA PV	010MOATHPV	Tablett/Besteckmodul - Laminiertes Holz	Cutlery/trays/glasses module - Laminated wood	

Paneele - Paneling

LAMINIERTES HOLZ LAMINATED WOOD



MATERIALIEN UND DEKORE - MATERIALS AND DECORS >> 292

ATHENA NEUE OPTIONEN NEW OPTIONALS

Kontrastierende Arbeitsplattenbeschichtungen - Contrast worktop coatings



11/LAM

AUFPREIS FÜR KONTRASTIERENDE ARBEITSPLATTE IN LAMINATFARBE (Empfohlene Dekors)
SURCHARGE FOR CONTRASTING WORKTOP IN LAMINATED WOOD COLOUR (Suggested pairings)



Optionen Optionals	Code Code	Ref. Modelle Ref. Models	Beschreibung	Ausführung	Description	Finishing	Preise - Price
11/LAM	010LAMTOPSAL	ATHENA SAL	Kontrastierende Arbeitsplatte	Laminiertes Holz	Contrasting worktop	Laminated wood	

* Variabler Preis im Basismodell / variable price based on model

11/FO

AUFPREIS FÜR KONTRASTIERENDE ARBEITSPLATTE IN FORMICA®-FARBE
SURCHARGE FOR CONTRASTING WORKTOP IN FORMICA® COLOUR



FORMICA® TOP LGB
WEISSER GRANIT - WHITE GRANITE



FORMICA® TOP LGN
SCHWARZER GRANIT - BLACK GRANITE



FORMICA® TOP LMR
GRAUER MARMOR - GREY MARBLE

Optionen Optionals	Code Code	Ref. Modelle Ref. Models	Beschreibung	Ausführung	Description	Finishing	Preise - Price
11/FO	010LFTOPSAL1	ATHENA SAL 1	Kontrastierende Arbeitsplatte	Formica®	Contrasting worktop	Formica®	
	010LFTOPSAL2	ATHENA SAL 2					
	010LFTOPSAL3	ATHENA SAL 3					
	010LFTOPSAL2AL	ATHENA SAL AL 2					
	010LFTOPSAL3AL	ATHENA SAL AL 3					
	010LFTOPSAL2ALVP	ATHENA SAL 2/AL VP					
	010LFTOPSAL3ALVP	ATHENA SAL 3/AL VP					
010LFTOP-RMT	ATHENA MT*						

*Arbeitsplatte und Nischenbasis / worktop and niche base



11/SST

EDELSTAHL-ARBEITSPLATTENBESCHICHTUNG FÜR ATHENA SAL
STAINLESS STEEL WORKTOP COATING FOR ATHENA SAL

Optionen Optionals	Code Code	Ref. Modelle Ref. Models	Beschreibung	Ausführung	Description	Finishing	Preise - Price
11/SST	010INTOPSAL1	ATHENA SAL 1	Top	Edelstahl	Worktop	stainless steel	
	010INTOPSAL2	ATHENA SAL 2					
	010INTOPSAL3	ATHENA SAL 3					
	010INTOPSAL2AL	ATHENA SAL AL 2					
	010INTOPSAL3AL	ATHENA SAL AL 3					
	010INTOPSALMT	ATHENA MT*					

*nur obere Arbeitsplatte - only upper worktop

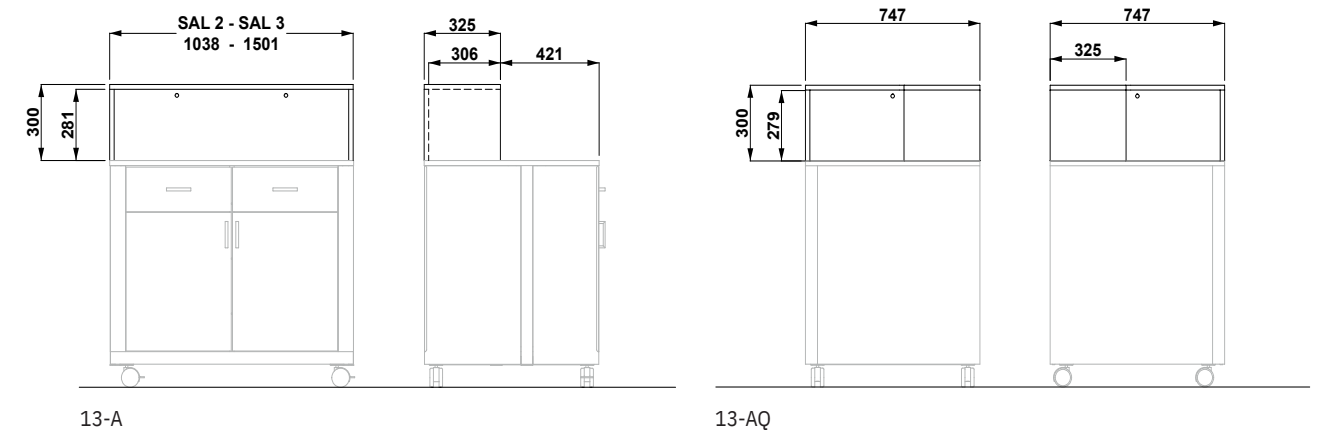
Spritzwände - Splashboards



12

8 CM HALTBARE KANTE FÜR ATHENA SAL
8 CM RETAINING EDGE FOR ATHENA SAL

Optionen Optionals	Code Code	Ref. Modelle Ref. Models	Beschreibung	Ausführung	Description	Finishing	Preise - Price
12-PO	01000APOSAL1	ATHENA SAL 1	Niedrige Spritzwand (nur Rückseite)	Laminiertes Holz	Low splashboard (only backside)	Laminated wood	
	01000APOSAL2	ATHENA SAL 2					
	01000APOSAL3	ATHENA SAL 3					
	010LFAPOSAL1	ATHENA SAL 1	Niedrige Spritzwand (nur Rückseite)	Formica®	Low splashboard (only backside)	Formica®	
	010LFAPOSAL2	ATHENA SAL 2					
010LFAPOSAL3	ATHENA SAL 3						
12-PO DX/SX	01000APDSAL1	ATHENA SAL 1	Niedrige Spritzwand (Rückseite + 1 kurze Seite)	Laminiertes Holz	Low splashboard (Rear side + 1 short side)	Laminated wood	
	01000APDSAL2	ATHENA SAL 2					
	01000APDSAL3	ATHENA SAL 3					
	010LFAPDSAL1	ATHENA SAL 1	Niedrige Spritzwand (Rückseite + 1 kurze Seite)	Formica®	Low splashboard (Rear side + 1 short side)	Formica®	
	010LFAPDSAL2	ATHENA SAL 2					
010LFAPDSAL3	ATHENA SAL 3						
12-PODS	01000APDSSAL1	ATHENA SAL 1	Niedrige Spritzwand (Rückseite + 2 kurze Seiten)	Laminiertes Holz	Low splashboard (Rear side + 2 short sides)	Laminated wood	
	01000APDSSAL2	ATHENA SAL 2					
	01000APDSSAL3	ATHENA SAL 3					
	010LFAPDSSAL1	ATHENA SAL 1	Niedrige Spritzwand (Rückseite + 2 kurze Seiten)	Formica®	Low splashboard (Rear side + 2 short sides)	Formica®	
	010LFAPDSSAL2	ATHENA SAL 2					
	010LFAPDSSAL3	ATHENA SAL 3					
	010LFAPDSSAL3	ATHENA SAL 3					



16

OBERES REGAL MIT ERHÖHTER TIEFE UND HINTERRAND
UPPER SHELF TOP WITH INCREASED DEPTH AND REAR CONTAINING EDGE

Optionen Optionals	Code Code	Ref. Modelle Ref. Models	Beschreibung	Ausführung	Description	Finishing	Preise - Price
16	01000TOPATH3	ATHENA 3	Oberes Regal mit erhöhter Tiefe	Laminiertes Holz	Upper shelf top with increased depth	Laminated wood	
	01000TOPATH4	ATHENA 4					
	01000TOPATH5	ATHENA 5					
	01000TOPATH6	ATHENA 6					
	010LFTOPATH3	ATHENA 3		Formica®		Formica®	
	010LFTOPATH4	ATHENA 4					
	010LFTOPATH5	ATHENA 5					
	010LFTOPATH6	ATHENA 6					



13

RÜCKWAND FÜR ATHENA SAL / AQ
BACKSPLASH FOR ATHENA SAL / AQ

Optionen Optionals	Code Code	Ref. Modelle Ref. Models	Beschreibung	Ausführung	Description	Finishing	Preise - Price
13-A	01000ALASAL2	ATHENA SAL 2	Hohe Spritzwand	Laminiertes Holz	High splashboard	Laminated wood	
	01000ALASAL3	ATHENA SAL 3		Formica®		Formica®	
	010LFAALASAL2	ATHENA SAL 2					
	010LFAALASAL3	ATHENA SAL 3					
13-AQ	01000ALAQ	ATHENA AQ	Laminiertes Holz	Laminated wood			
	010LFAALAQ		Formica®	Formica®			

Telleraufsteller - Dish-holders



3/FO
6/FO
9/FO



FORMICA® KLAPPBARE ODER HERAUSNEHMBARE TELLERHALTER
FORMICA® FOLDING OR REMOVABLE DISH-HOLDERS

Optionen Optionals	Code Code	Ref. Modelle Ref. Models	Beschreibung	Ausführung	Description	Finishing	Preise - Price
3/FO	010LFATHPPPLAT	ATHENA	Klappbarer Telleraufsteller kurze Seite	Formica®	Foldable dish holder short side	Formica®	
6/FO	010LFATHPP3	ATHENA 3 / SAL 2	Klappbarer Telleraufsteller	Formica®	Foldable dish holder	Formica®	
6/FO	010LFATHPP4	ATHENA 4 / SAL 3					
6/FO	010LFATHPP5	ATHENA 5					
6/FO	010LFATHPP6	ATHENA 6					
6/FO	010LFATHPLC	ATHENA PLC					
6/FO	010LFATHMT	ATHENA MT					
9A/FO	012LFATPPLU	ATHENA	Herausnehmbare lange Tablettführung für Selbstbedienungsinselfn	Formica®	Removable long tray slide for self-service island	Formica®	
9C/FO	012LFATPPLUC	ATHENA	Herausnehmbare Tablettführung an der kurzen Seite, für wandhängende Buffets	Formica®	Removable tray slide on short side, for wall leaning buffets	Formica®	



15

NISCHE FÜR GESCHIRR MIT LED-BELEUCHTUNG
NICHE FOR DISHES WITH LED LIGHTING

Optionen Optionals	Code Code	Ref. Modelle Ref. Models	Beschreibung	Ausführung	Description	Finishing	Preise - Price
15	01000ATHVP3C	ATHENA 3	Nische für beheizte Module	Laminierendes Holz	Niche for heated modules	Laminated wood	
	010LFATHVP3C			Formica®		Formica®	
	01000ATHVP3F		Nische für gekühlte Module	Laminierendes Holz	Niche for refrigerated modules	Laminated wood	
	010LFATHVP3F			Formica®		Formica®	
	01000ATHVP4C	ATHENA 4	Nische für beheizte Module	Laminierendes Holz	Niche for heated modules	Laminated wood	
	010LFATHVP4C			Formica®		Formica®	
	01000ATHVP4F		Nische für gekühlte Module	Laminierendes Holz	Niche for refrigerated modules	Laminated wood	
	010LFATHVP4F			Formica®		Formica®	
	01000ATHVP5C	ATHENA 5	Nische für beheizte Module	Laminierendes Holz	Niche for heated modules	Laminated wood	
	010LFATHVP5C			Formica®		Formica®	
	01000ATHVP5F		Nische für gekühlte Module	Laminierendes Holz	Niche for refrigerated modules	Laminated wood	
	010LFATHVP5F			Formica®		Formica®	
	01000ATHVP6C	ATHENA 6	Nische für beheizte Module	Laminierendes Holz	Niche for heated modules	Laminated wood	
	010LFATHVP6C			Formica®		Formica®	
	01000ATHVP6F		Nische für gekühlte Module	Laminierendes Holz	Niche for refrigerated modules	Laminated wood	
	010LFATHVP6F			Formica®		Formica®	



17

EIN INDIVIDUELL ANPASSBARES ZWISCHENMODUL
ZUR ERSTELLUNG EINER SERVICE-LINIE MIT DER
ERFORDERLICHEN LÄNGE

A CUSTOM INTERMEDIATE MODULE FOR THE CREATION
OF A SERVICE LINE WITH THE REQUIRED LENGTH

Optionen Optionals	Code Code	Ref. Modelle Ref. Models	Beschreibung	Ausführung	Description	Finishing	Preise - Price
17	010MOATH17	ATHENA	Individuelles Zwischenmodul	Laminierendes Holz / Formica®	Intermediate custom module	Laminated wood / Formica®	



17CH

EIN INDIVIDUELL ANPASSBARES KOPF-MODUL ZUR ERSTELLUNG
EINER SERVICE-LINIE MIT DER ERFORDERLICHEN LÄNGE

A CUSTOM HEAD MODULE FOR THE CREATION OF A SERVICE LINE
WITH THE REQUIRED LENGTH

Optionen Optionals	Code Code	Ref. Modelle Ref. Models	Beschreibung	Ausführung	Description	Finishing	Preise - Price
17CH	010MOATH17CH	ATHENA	Individuelles Kopfmodul	Laminierendes Holz / Formica®	Custom head module	Laminated wood / Formica®	

ATHENA OPTIONEN OPTIONALS

Tablett-Halterungen - Tray holders



3-A



3-TUB



3-SST

KLAPPBARER TELLERHALTER KURZE SEITE
FOLDABLE DISH HOLDER SHORT SIDE

Optionen Optionals	Code Code	Ref. Modelle Ref. Models	Beschreibung	Ausführung	Description	Finishing	Preise - Price
3-A	01000ATHPPPLAT	ATHENA	Klappbarer Tellerhalter kurze Seite	Laminierendes Holz	Foldable dish holder short side	Laminated wood	
3-TUB	012INATOMLATI			Edelstahlrohr		Stainless steel tube	
3-SST	014INATHLATSST			Edelstahl		Stainless steel	



6

LAMINIERTER HOLZ KLAPPBARER TELLERHALTER
LAMINATED WOOD FOLDABLE DISH HOLDER

Optionen Optionals	Code Code	Ref. Modelle Ref. Models	Beschreibung	Ausführung	Description	Finishing	Preise - Price
6-A3	01000ATHPP3	ATHENA 3	Klappbarer Tellerhalter	Laminierendes Holz	Foldable dish holder	Laminated wood	
6-A4	01000ATHPP4	ATHENA 4					
6-A5	01000ATHPP5	ATHENA 5					
6-A6	01000ATHPP6	ATHENA 6					
6-AS2	01000ATHSAL2	ATHENA SAL 2					
6-AS3	01000ATHSAL3	ATHENA SAL 3					
6-APLC	01000ATHPLC	ATHENA PLC					
6-AMT	01000ATHMT	ATHENA MT					



7

EDELSTAHLROHR KLAPPBARE TELLERFÜHRUNG
STAINLESS STEEL TUBE FOLDABLE TRAY SLIDE

Optionen Optionals	Code Code	Ref. Modelle Ref. Models	Beschreibung	Ausführung	Description	Finishing	Preise - Price
7-A3	010INATH3	ATHENA 3	Klappbare Tellerführung	Edelstahlrohr	Foldable tray slide	Stainless steel tube	
7-A4	010INATH4	ATHENA 4					
7-A5	010INATH5	ATHENA 5					
7-A6	010INATH6	ATHENA 6					
7-AS2	010INATHSAL2	ATHENA SAL 2					
7-AS3	010INATH4	ATHENA SAL 3					
7-APLC	010INATHPLC	ATHENA PLC					



8
KLAPPBARE TELLERFÜHRUNG AUS EDELSTAHL
STAINLESS STEEL FOLDABLE TRAY SLIDE

Optionen Optionals	Code Code	Ref. Modelle Ref. Models	Beschreibung	Ausführung	Description	Finishing	Preise - Price
8-A3	010INATHPP3	ATHENA 3	Klappbare Tellerführung	Edelstahl	Foldable tray slide	Stainless steel	
8-A4	010INATHPP4	ATHENA 4					
8-A5	010INATHPP5	ATHENA 5					
8-A6	010INATHPP6	ATHENA 6					
8-AS2	010INATHPPSAL2	ATHENA SAL 2					
8-AS3	010INATHPPSAL3	ATHENA SAL 3					
8-APLC	010INATHPPPLC	ATHENA PLC					



9-A



9-TUBA



9-SSTA

HERAUSNEHMBARE LANGE TELLERFÜHRUNG FÜR SELBSTBEDIENTHEKEN (VERBINDUNG ZWISCHEN VORDEREM UND HINTEREM TELLERHALTER)
REMOVABLE LONG TRAY SLIDE FOR SELF-SERVICE ISLAND (JUNCTION BETWEEN FRONT AND BACK DISH-HOLDER)

Optionen Optionals	Code Code	Ref. Modelle Ref. Models	Beschreibung	Ausführung	Description	Finishing	Preise - Price
9-A	0120ATOMPPLU	ATHENA	Klappbarer Telleraufsteller kurze Seite	Laminiertes Holz	Foldable dish holder short side	Laminated wood	
9-TUBA	012INATOMPPLUT			Edelstahlrohr		Stainless steel tube	
9-SSTA	012INATOMPPLUL			Edelstahl		Stainless steel	



9-C



9C-TUBC



9C-SSTC

HERAUSNEHMBARE TELLERFÜHRUNG AN DER KURZEN SEITE, FÜR WANDHÄNGENDE BUFFETS
REMOVABLE TRAY SLIDE ON SHORT SIDE, FOR WALL LEANING BUFFETS

Optionen Optionals	Code Code	Ref. Modelle Ref. Models	Beschreibung	Ausführung	Description	Finishing	Preise - Price
9-C	v	ATHENA	Herausnehmbare Telleraufsteller an der kurzen Seite, für wandhängende Buffets	Laminiertes Holz	Removable tray slide on short side, for wall leaning	Laminated wood	
9C-TUBC	012INATOMPPLUTC			Edelstahlrohr		Stainless steel tube	
9C-SSTC	012INATOMPPLULC			Edelstahl		Stainless steel	

Körper - Body



4
UNTERES FACH MIT TÜREN
LOWER COMPARTMENT WITH DOORS

Optionen Optionals	Code Code	Ref. Modelle Ref. Models	Beschreibung	Ausführung	Description	Finishing	Preise - Price
4-A3C	01000ATHCH3C	ATHENA 3	Unteres Fach mit Türen, beheizte Module	Laminiertes Holz	Lower compartment with doors, heated modules	Laminated wood	
4-A3F	01000ATHCH3F		Unteres Fach mit Türen, gekühlte Module		Lower compartment with doors, refrigerated modules		
4-A4C	01000ATHCH4C	ATHENA 4	Unteres Fach mit Türen, beheizte Module		Lower compartment with doors, heated modules		
4-A4F	01000ATHCH4F		Unteres Fach mit Türen, gekühlte Module		Lower compartment with doors, refrigerated modules		
4-A5C	01000ATHCH5C	ATHENA 5	Unteres Fach mit Türen, beheizte Module		Lower compartment with doors, heated modules		
4-A5F	01000ATHCH5F		Unteres Fach mit Türen, gekühlte Module		Lower compartment with doors, refrigerated modules		
4-A6C	01000ATHCH6C	ATHENA 6	Unteres Fach mit Türen, beheizte Module		Lower compartment with doors, heated modules		
4-A6F	01000ATHCH6F		Unteres Fach mit Türen, gekühlte Module		Lower compartment with doors, refrigerated modules		



14
MITTLERES HOLZREGAL IM UNTEREN FACH
MIDDLE WOOD SHELF IN LOWER COMPARTMENT

Die Optionale ist auch in Kombination mit dem unteren neutralen Fach mit Türen (Opt.4) erhältlich.
The Optionals is also available combined with the lower neutral compartment with doors (Opt.4).

Optionen Optionals	Code Code	Ref. Modelle Ref. Models	Beschreibung	Ausführung	Description	Finishing	Preise - Price
14-ATH3C	01000P/ATH3C	ATHENA 3	Mittleres Regal im unteren Schrank, beheizte und neutrale Module	Laminiertes Holz	Middel shelf in lower cupboard, heated and neutral modules	Laminated wood	
14-ATH3F	01000P/ATH3F		Mittleres Regal im unteren Schrank, gekühltes Modul		Middel shelf in lower cupboard, refrigerated module		
14-ATH4C	01000P/ATH4C	ATHENA 4	Mittleres Regal im unteren Schrank, beheizte und neutrale Module		Middel shelf in lower cupboard, heated and neutral modules		
14-ATH4F	01000P/ATH4F		Mittleres Regal im unteren Schrank, gekühltes Modul		Middel shelf in lower cupboard, refrigerated module		
14-ATH5C	01000P/ATH5C	ATHENA 5	Mittleres Regal im unteren Schrank, beheizte und neutrale Module		Middel shelf in lower cupboard, heated and neutral modules		
14-ATH5F	01000P/ATH5F		Mittleres Regal im unteren Schrank, gekühltes Modul		Middel shelf in lower cupboard, refrigerated module		
14-ATH6C	01000P/ATH6C	ATHENA 6	Mittleres Regal im unteren Schrank, beheizte und neutrale Module		Middel shelf in lower cupboard, heated and neutral modules		
14-ATH6F	01000P/ATH6F		Mittleres Regal im unteren Schrank, gekühltes Modul		Middel shelf in lower cupboard, refrigerated module		



PZ

ZUSCHLAG FÜR SATZ VON 100 MM HOHE FÜSSE ANSTELLE VON ROLLEN
SURCHARGE FOR SET OF 100 MM HIGH FEET INSTEAD OF CASTORS

Z

ALUMINIUM BESCHICHTET PVC FÜSSE SOCKELLEISTE UM DIE FÜSSE ZU VERSTECKEN
ALUMINIUM COATED PVC FEET SKIRTING TO HIDE THE FEET

Optionen - Options	Code - Code	Ref. Modelle - Ref. Models	Beschreibung	Description	Preise - Price			
PZ1	01000PIED/ATSAL1	ATHENA PLC/ SAL N1	Füße	Feet				
PZ3	01000PIED/ATH3	ATHENA 3/SAL2/AQ						
PZ4	01000PIED/ATH4	ATHENA 4/SAL3						
PZ5	01000PIED/ATH5	ATHENA 5						
PZ6	01000PIED/ATH6	ATHENA 6						
Z3	01400ZOCC/3	ATHENA 3				Frontseitige Sockelleiste	Board skirting, front	
Z4	01400ZOCC/4	ATHENA 4						
Z5	01400ZOCC/5	ATHENA 5						
Z6	01400ZOCC/6	ATHENA 6						
ZS1	01400ZOCC/APLC	ATHENA SAL 1/PLC						
ZS2	01400ZOCC/AS2	ATHENA SAL 2						
ZS3	01400ZOCC/AS3	ATHENA SAL 3						
ZPV	01400ZOCC/APV	ATHENA PV						
ZLAT	01400ZOCC/LAT	ATHENA	Seitliche Sockelleiste	Board skirting, side				
GNZ	C01ALANG/80	ATHENA	Ecksockelleiste	Board skirting, corner				



E

TISCHKABELDURCHLASS
DESK CABLE GLAND

Optionen - Options	Code - Code	Ref. Modelle - Ref. Models	Preise - Price
E	01600BRKE	ATHENA SAL/MT	



ATHENA 4 PRM + P-ATH + (2x) 6 + 9
ATHENA N2 + (2x) 6
ATHENA 4PC/HALO + P-ATH + (2x) 6 + 9

Verschiedenes - various



5

HERAUSNEHMBARE EDELSTAHL-AUSSTELLUNGSGITTER - 1 GN1/1
STAINLESS STEEL REMOVABLE DISPLAY GRID - 1 GN1/1

Optionen - Options	Code - Code	Preise - Price
5	01200ATHEGRIN	



10

VERSTÄRKTE 125 MM DURCHMESSER STAHLROLLEN, 2 MIT BREMSE
REINFORCED 125MM. DIAM STEEL CASTORS, 2 WITH BRAKE

Optionen - Options	Code - Code	Preise - Price
10	RL50MR125/**	



ADS

AUFKLEBER MIT INDIVIDUELLEN GRAFIKEN
STICKERS WITH BESPOKE GRAPHICS

Optionen - Options	Code - Code	Preise - Price
ADS	01400ADES	



UK

AUFPREIS FÜR STECKER TYP G (UK)
SURCHARGE FOR TYPE G PLUG (UK)

Optionen - Options	Code - Code	Preise - Price
UK	D0500SPINAUK	



HZ6

AUFPREIS FÜR KOMPRESSOREINHEIT 60HZ
SURCHARGE FOR COMPRESSOR UNIT 60HZ

Optionen - Options	Code - Code	Preise - Price
HZ6	01060GFRIG	



45CUT

AUFPREIS FÜR 45° SCHNITT - NUR FÜR OPT. 6-7-8
SURCHARGE FOR 45° CUT - ONLY FOR OPT. 6-7-8

Optionen - Options	Code - Code	Ref. Modelle - Ref. Models	Preise - Price
45CUT	X45CUT	Opt. 6/7/8	



DIST

TEILER FÜR GN-BEHÄLTER
SEPARATORS FOR GN CONTAINERS

Optionen - Options	Code - Code	Beschreibung - Description	Preise - Price
DIST/G	037INDIST/G	1GN 1/1 - 530 mm	
DIST/M	037INDIST/M	1GN 1/2 - 324 mm	



HEKO

Love and Food

Die historische Reihe von Buffetwagen, deren Design leicht überarbeitet und heute unter einem neuen Namen präsentiert wird, hat nicht die Merkmale verloren, die sie zu einem echten Bestseller der gesamten Produktpalette von ROCAM gemacht haben.

Rationalität, Solidität und unschlagbares Preis-Leistungs-Verhältnis sind nur einige der Gründe, warum die HEKO-Reihe (ehemals bekannt als EROS) ein Bezugspunkt für den Markt ist.

Historical range of buffet trolleys, slightly revised in design and presented today under a new name, has not lost the features that have made it a real best-seller of the entire range of products manufactured by ROCAM.

Rationality, solidity and unbeatable value for money are just some of the reasons that have made HEKO (formerly known as EROS) range a reference point for the market.

HEKO

Modelle - Models



 **HEKO R**
STATISCHE KÜHLUNG
STATIC REFRIGERATION



 **HEKO BM**
BAIN-MARIE-HEIZUNG
BAIN-MARIE HEATING



  **HEKO MIX**
WARM-KALT-BÜFFET
HOT'N'COLD BUFFET



HEKO N
NEUTRALES MODUL
NEUTRAL MODULE

Models and configuration

Die Buffetreihe HEKO besteht aus mehreren Modulen: mit Bain-Marie-Heizung, statischer Kühlung, neutralen oder gemischten Modulen für die Präsentation von warmen und kalten Speisen. Alle können mit zahlreichen Optionen ergänzt werden und sind in 16 Farben laminierten Holzes erhältlich.

HEKO buffet range is made of several modules: with bain marie heating, static refrigeration, neutral or mixed modules for hot'n'cold presentation. All of them can be completed by numerous options and can be manufactured in 16 colors of laminated wood.



HEKO R



STATISCHE KÜHLUNG
STATIC REFRIGERATION



Gekühltes Buffet mit Struktur aus laminiertem Holz und verchromten Details. Kapazität: 3-4-5-6 GN 1/1. Feste Plexiglas-Nieshaube mit oberer LED-Beleuchtung. Edelstahlbecken, 18 cm tief, ausgestattet mit einem Ablasshahn. Statische Kühlung reguliert durch digitalen Thermostat. Rollen Ø 125 mm, 2 davon mit Bremse. Vorderer und hinterer klappbarer Holzstelleraufsteller im Lieferumfang enthalten.

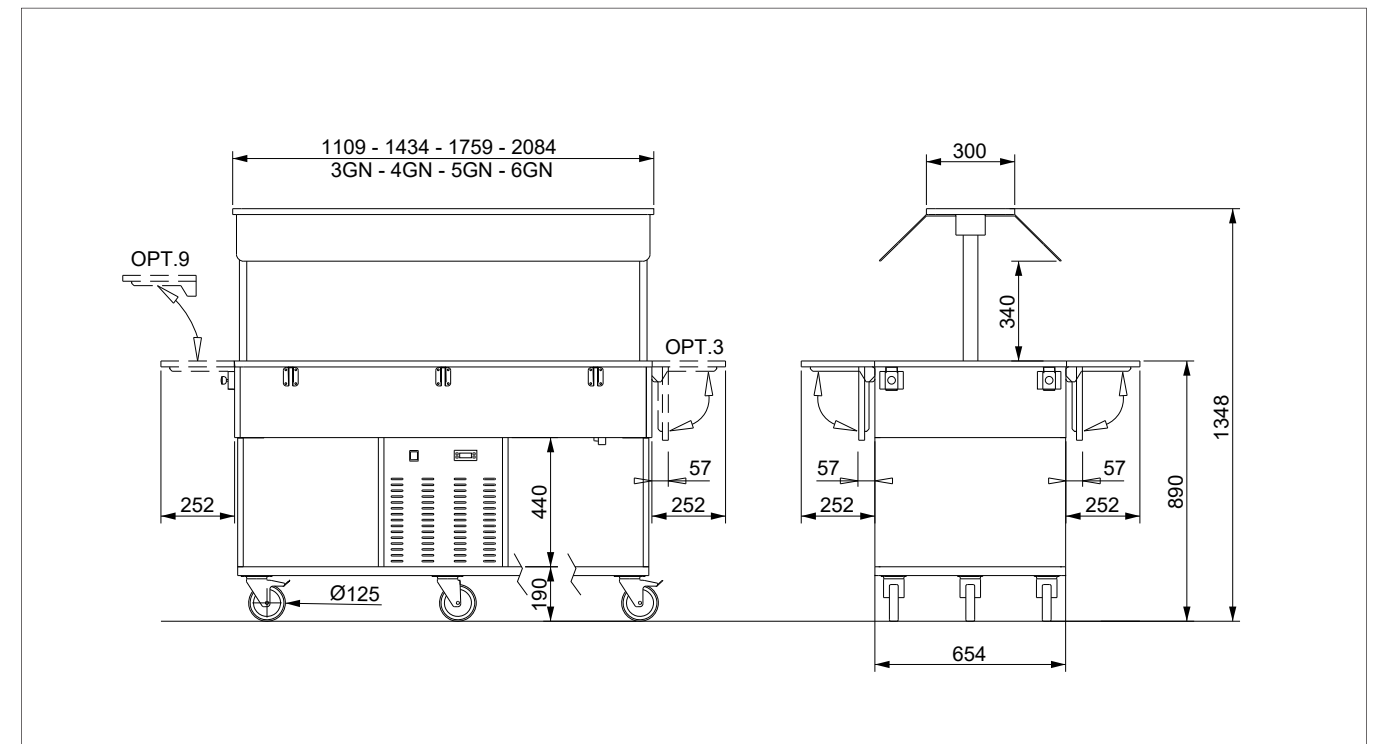
Refrigerated buffet with laminated wood structure and chromed details. Capacity 3-4-5-6 GN 1/1. Fix Plexyglass sneezeguard with upper LED lighting. Stainless steel well, 18 cm. deep, equipped with a drain cock. Static refrigeration regulated by digital thermostat. Castors Ø 125 mm, 2 with brake. Front and back wood folding dish-holders included.

Preise - Prices

HEKO	Code - Code	Beschreibung und Ausführung	Description and finishing	Kapazität - Capacity	Preise - Price
HEKO 3 R	01200HEKO3FRE	Theke mit statisch gekühltem Becken Laminiertes Holz	Counter with static refrigerated well Laminated wood	3 GN 1/1	
HEKO 4 R	01200HEKO4FRE			4 GN 1/1	
HEKO 5 R	01200HEKO5FRE			5 GN 1/1	
HEKO 6 R	01200HEKO6FRE			6 GN 1/1	

Technische Daten - Technical data	HEKO 3	HEKO 4	HEKO 5	HEKO 6
GN Kapazität GN Capacity	3	4	5	6
Außenabmessungen mm External dimensions	1109 x 654 x 1348	1434 x 654 x 1348	1759 x 654 x 1348	2084 x 654 x 1348
Nettogewicht (Kg) Net Weight	130	180	210	260
Verpackungsgröße (cm) Packing size	135 x 92 x 185h	155 x 92 x 185h	185 x 92 x 185h	220 x 92 x 185h
Betriebstemperatur (°C) Operating temperature	+2 / +10	+2 / +10	+2 / +10	+2 / +10
Kältemittelgas Refrigerant gas	R290	R290	R290	R290
Stromverbrauch (Watt) Power consumption	358	362	365,5	367
Stromversorgung bei 50 Hz (V) Power Supplies at 50 Hz	230 V	230 V	230 V	230 V

Technische Zeichnung - Technical drawing



Optionen - Optionals

1 3 4 5 7 8 9 9C
45CUT ADS DIST GN HZ6 P-HEK UK

OPTIONALE PREISE - OPTIONALS PRICE >> 200


Paneele - Paneling

LAMINIERTES HOLZ
LAMINATED WOOD



MATERIALIEN UND DEKORE - MATERIALS AND DECORS >> 292

HEKO BM

 BAIN-MARIE HEIZUNG
BAIN-MARIE HEATING



HEKO BM/INFRA
INFRAROTLAMPEN
INFRARED LAMPS

Beheiztes Buffet mit Struktur aus laminiertem Holz und verchromten Details. Kapazität: 3-4-5-6 GN 1/1. Feste Plexyglas®-Nieshaube und vorderer und hinterer Holztelleraufsteller im Lieferumfang enthalten. Edelstahlbecken, 18 cm tief, ausgestattet mit einem Ablasshahn. Bain-Marie-Heizung mit Heizelementen unter dem Becken, Temperatur gesteuert durch einen mechanischen Thermostat (+30°/+90°C) mit Kontrollleuchte. Obere LED-Beleuchtung oder Trockenheizung mittels Infrarotlampen, mit unabhängigen Schalter für die Aktivierung (BM/INFRA). Rollen Ø125 mm, 2 davon mit Bremse im Lieferumfang enthalten. Buffet ausgestattet mit einem Industriestecker.

Heated buffet with laminated wood structure and chromed details. Capacity 3-4-5-6 GN 1/1. Fix Plexyglas® sneezeguard and front and back wood dishholders included. Stainless steel well, 18 cm. deep, equipped with drain cock. Bain marie heating with heating elements placed underneath the well, temperature controlled by mechanical thermostat (+30°/+90°C) with indicator light. Upper LED lighting or dry heating by means of infrared lamps, with independent switch on (BM/INFRA). Castors Ø125 mm, 2 with brake included. Buffet equipped by an industrial plug.

Preise - Prices

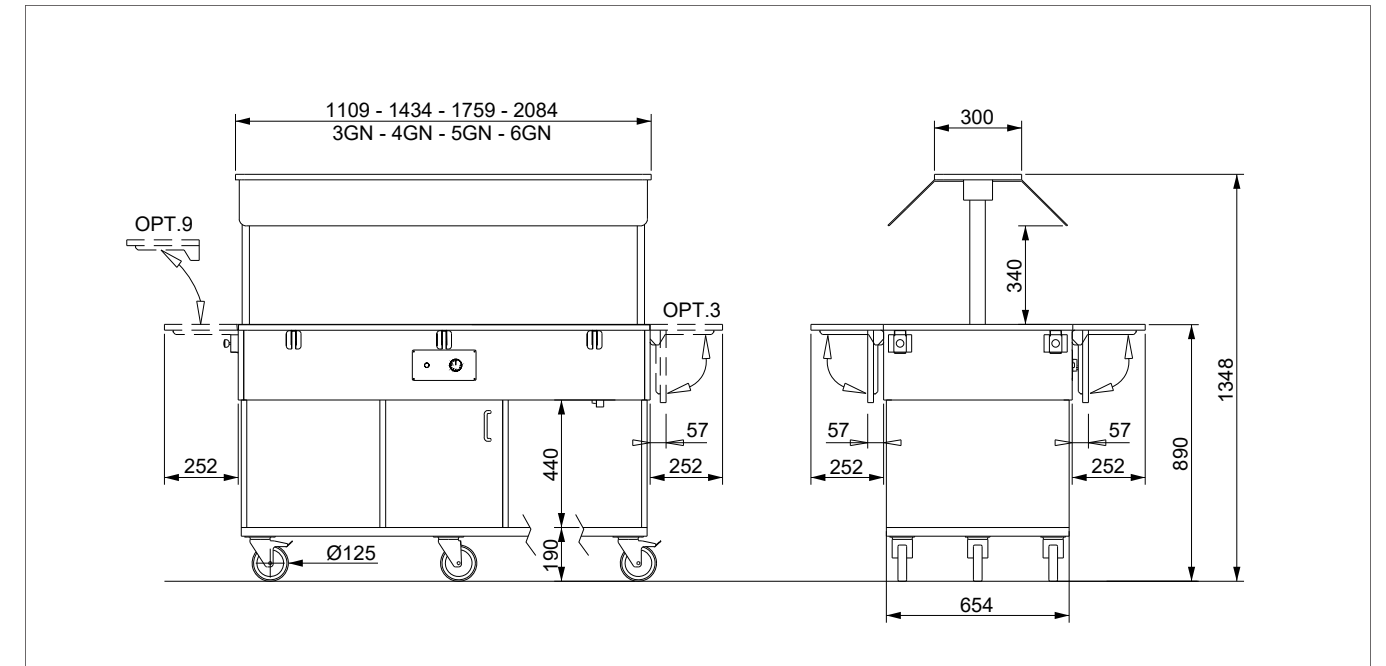
HEKO	Code - Code	Beschreibung und Ausführung	Description and finishing	Kapazität - Capacity	Preise - Price
HEKO 3 BM	01200HEKO3FBM	Theke mit Bain-Marie-Heizung Laminiertes Holz	Counter with Bain Marie heating well Laminated wood	3 GN 1/1	
HEKO 4 BM	01200HEKO4FBM			4 GN 1/1	
HEKO 5 BM	01200HEKO5FBM			5 GN 1/1	
HEKO 6 BM	01200HEKO6FBM			6 GN 1/1	

Infrarotlampen - Infrared Lamps

HEKO BM/INFRA	Code - Code	Beschreibung und Ausführung	Description and finishing	Kapazität - Capacity	Preise - Price
HEKO 3 BM/INFRA	01200HEKO3B/INFR	Theke mit Bain-Marie-Heizung + infrarotlampen	Counter with Bain Marie heating well + infrared lamps	3 GN 1/1	
HEKO 4 BM/INFRA	01200HEKO4B/INFR			4 GN 1/1	
HEKO 5 BM/INFRA	01200HEKO5B/INFR	Laminiertes Holz	Laminated wood	5 GN 1/1	
HEKO 6 BM/INFRA	01200HEKO6B/INFR			6 GN 1/1	

Technische Daten - Technical data	HEKO 3	HEKO 4	HEKO 5	HEKO 6
GN Kapazität GN Capacity	3	4	5	6
Außenabmessungen mm External dimensions	1109 x 654 x 1348	1434 x 654 x 1348	1759 x 654 x 1348	2084 x 654 x 1348
Nettogewicht (Kg) Net Weight	120	170	200	220
Verpackungsgröße (cm) Packing size	135 x 92 x 185h	155 x 92 x 185h	185 x 92 x 185h	220 x 92 x 185h
Betriebstemperatur (°C) Operating temperature	0 / +90	0 / +90	0 / +90	0 / +90
Stromverbrauch (Watt) Power consumption	2236 / 2250 INFRA	2270 / 2500 INFRA	3020 / 3250 INFRA	3028 / 3500 INFRA
Stromversorgung bei 50 Hz (V) Power Supplies at 50 Hz	230 V	230 V	230 V	230 V

Technische Zeichnung - Technical drawing



RL



WH

Ohne spezifische Anfrage werden die Buffets standardmäßig mit Infrarotlampen mit rotem Licht geliefert. Um Ihre Geräte mit Glühlampen mit weißem Licht zu bestellen, geben Sie bitte den Code "Variante WH-Birnen mit weißem Licht" an.

Without a specific request, the buffets are supplied as standard with infrared bulbs with red light. To order your appliances with white light bulbs, please indicate the code "Variant WH-Bulbs with white light"

Optionen - Optionals

1 3 4 5 7 8 9 9C

45CUT ADS DIST P-HEK GN UK

OPTIONALE PREISE - OPTIONALS PRICE >> 200

Paneele - Paneling

LAMINIERTES HOLZ
LAMINATED WOOD



MATERIALIEN UND DEKORE - MATERIALS AND DECORS >> 292

HEKO MIX

WARM-KALT-BÜFFET
HOT'N'COLD BUFFET



Buffet mit halber Kühlung und halber Beheizung, mit Struktur aus laminiertem Holz und fester oberer Plexiglas-Nieshaube. Vorder-/rückseitige klappbare Telleraufsteller im Lieferumfang enthalten. AISI 304 Edelstahlbecken, 18 cm tief, ausgestattet mit zwei separaten Ablasshähnen. Statische Kühlung des Beckens mit Gas R290 und ausgestattet mit einem Edelstahlgitter, Temperatur gesteuert durch einen digitalen Thermostat. Die beheizte Bain-Marie-Seite wird durch einen mechanischen Thermostat (+30°/+90°C) mit Kontrollleuchte geregelt. Beleuchtung mit LED-Streifen. Zwei Rollen mit Bremse im Lieferumfang enthalten. Ausgestattet mit einem Stromkabel mit einem Industriestecker.

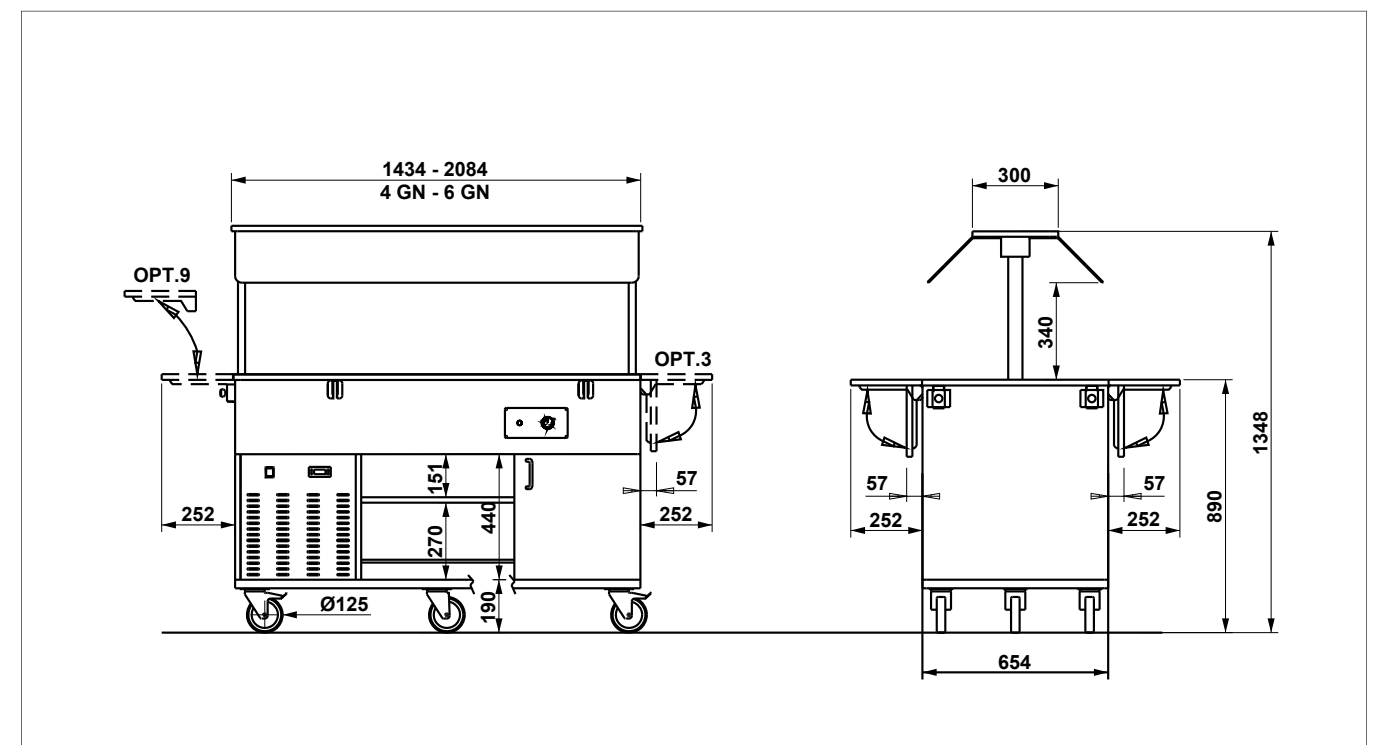
Preise - Prices

HEKO	Code - Code	Beschreibung und Ausführung	Description and finishing	Kapazität - Capacity	Preise - Price
HEKO 4 MIX	01200HEKO4MIX	Theke mit statisch gekühltem Becken + Theke mit Bain-Marie-Heizung	Counter with static refrig. well + Counter with Bain Marie heating well	2 GN 1/1 1 GN 1/1 + 1 GN 2/8	
HEKO 6 MIX	01200HEKO6MIX	Laminiertes Holz	Laminated wood	3 GN 1/1 2 GN 1/1 + 1 GN 2/8	

Half refrigerated-half heated buffet with laminated wood structure and upper fixed Plexiglass sneezeguard. Front/back tip-up dish-holders included. AISI 304 stainless steel wells, 18 cm. deep, equipped with two separate drain cocks. Static refrigeration of the well with gas R290 and equipped with a s/steel grid, temperature controlled by digital thermostat. Bain marie heated side settled by a mechanical thermostat (+30°/+90°C) with indicator light. Lighting with LED strip. Two castors with brake included. Equipped with a power cable with industrial plug.

Technische Daten - Technical data	HEKO 4	HEKO 6
GN Kapazität GN Capacity	4	6
Außenabmessungen mm External dimensions	1434 x 654 x 1348	2084 x 654 x 1348
Nettogewicht (Kg) Net Weight	180	210
Verpackungsgröße (cm) Packing size	155 x 92 x 185h	220 x 92 x 185h
Betriebstemperatur (°C) Operating temperature	+2 / +10	+2 / +10
Betriebstemperatur (°C) Operating temperature	0 / +90	0 / +90
Kältemittelgas Refrigerant gas	R290	R290
Stromverbrauch (Watt) Power consumption	1858	1858
Stromversorgung bei 50 Hz (V) Power Supplies at 50 Hz	230 V	230 V

Technische Zeichnung - Technical drawing



DAS HEKO MIX BUFFET IST STANDARDMÄSSIG MIT EINEM EDELSTAHLGITTER IN DER KÜHLWANNE AUSGESTATTET
THE HEKO MIX BUFFET ARE EQUIPPED AS STANDARD BY A STAINLESS STEEL GRID INSIDE THE REFRIGERATED WELL

Gitter Abmessungen - Grid dimensions
HEKO 4 MIX: 503x503 mm
HEKO 6 MIX: 823x503 mm

Optionen - Optionals

1 3 4 7 8 9 9C

45CUT ADS DIST GN UK

OPTIONALE PREISE - OPTIONALS PRICE >> 200

Paneele - Paneling

LAMINIERTES HOLZ
LAMINATED WOOD



MATERIALIEN UND DEKORE - MATERIALS AND DECORS >> 292

HEKO N

NEUTRALE MODULE
NEUTRAL MODULE



Neutrale Module mit klaren und essenziellen Linien. Ihre lineare Ästhetik ermöglicht die Verwendung sowohl als eigenständiges Möbelstück als auch als Teil der Sideboard-Linie. Das Fehlen der Rückwand erlaubt auch die Nutzung auf beiden Seiten, und die quadratische Form bietet eine große Arbeitsfläche. Ausgestattet mit Rollen Ø 125 mm, davon 2 mit Bremsen.

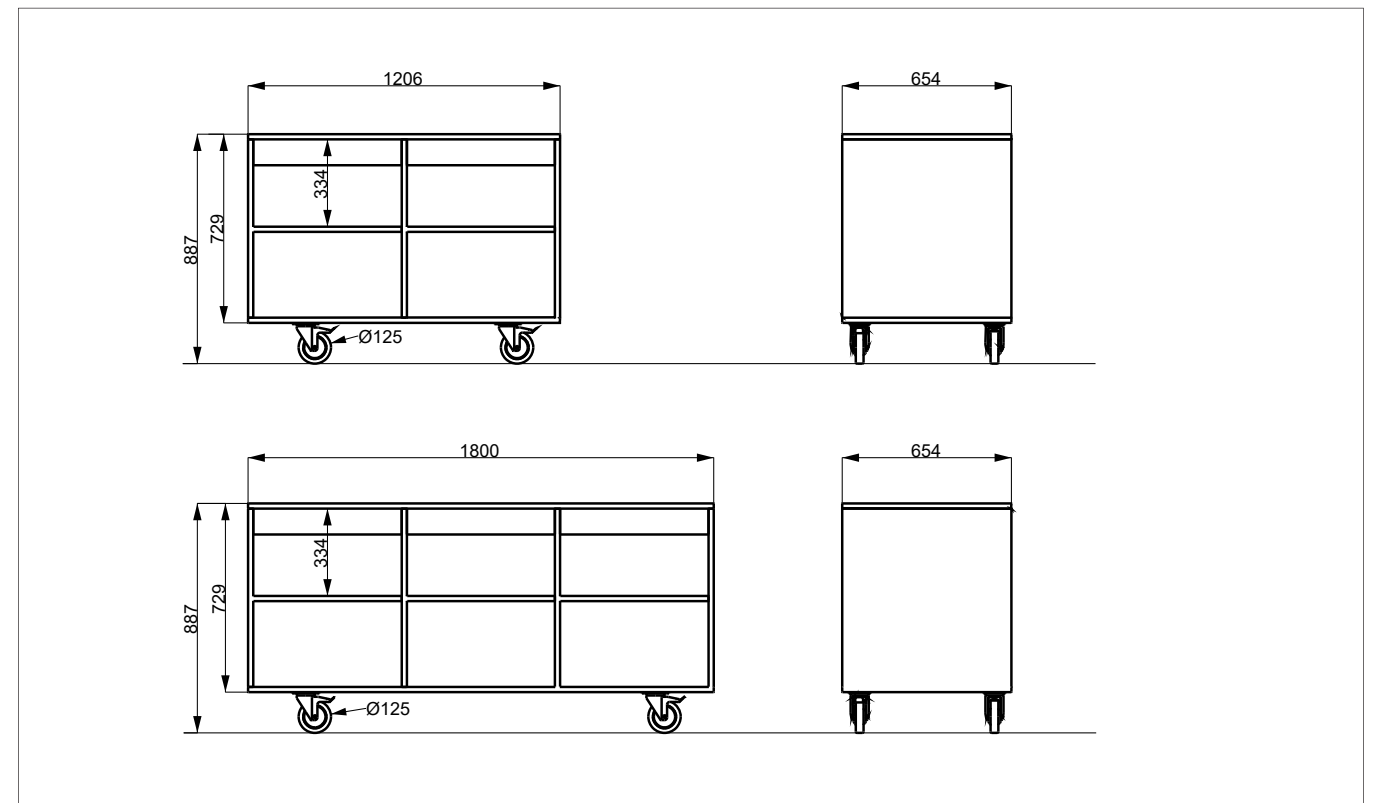
Neutral modules with clean and essential lines. Its linear aesthetic allows to use it as well as furniture detached from the sideboard line. The absence of the back wall also allows its use on both sides and the square shape provides a large operating area. Equipped by castors Ø 125 mm, 2 with brakes.

Preise - Prices

HEKO	Code - Code	Beschreibung und Ausführung	Description and finishing	Kapazität - Capacity	Preise - Price
HEKO S N	012MOHEKOS	Neutrale Module	Neutral counter	2 Module - Modules	
HEKO L N	012MOHEKOL	Laminiertes Holz	Laminated wood	3 Module - Modules	

Technische Daten - Technical data	HEKO S	HEKO L
Außenabmessungen mm External dimensions	1206 x 654 x 887	1800 x 654 x 887
Nettogewicht (Kg) Net Weight	70	80
Verpackungsgröße (cm) Packing size	135 x 92 x 115h	155 x 92 x 115h

Technische Zeichnung - Technical drawing



Optionen - Optionals

B E

OPTIONALE PREISE - OPTIONALS PRICE >> 200

Paneele - Paneling

LAMINIERTES HOLZ
LAMINATED WOOD



MATERIALIEN UND DEKORE - MATERIALS AND DECORS >> 292

HEKO OPTIONEN OPTIONALS

Tablettrutschen - Tray holders



3-E



3-TUB



3-SST

KLAPPBARER TABLETT-HALTER KURZE SEITE
FOLDABLE DISH HOLDER SHORT SIDE

Optionen Optionals	Code Code	Ref. Modelle Ref. Models	Beschreibung	Ausführung	Description	Finishing	Preise - Price
3-E	01200EROSPPLAT	HEKO	Klappbarer Tablett-Halter kurze Seite	Laminiertes Holz	Foldable dish holder short side	Laminated wood	
3-TUB	012INEROSLATI			Edelstahlrohr		Stainless steel tube	
3-SST	012INEROSLATLAM			Edelstahl		Stainless steel	



7

KLAPPBARER TABLETT-SCHIEBER AUS EDELSTAHLROHR
STAINLESS STEEL TUBE FOLDABLE TRAY SLIDE

Optionen Optionals	Code Code	Ref. Modelle Ref. Models	Beschreibung	Ausführung	Description	Finishing	Preise - Price
7-E3	012INEROS3P	HEKO 3	Klappbarer Tablett-Schieber	Edelstahlrohr	Foldable tray slide	Stainless steel tube	
7-E4	012INEROS4P	HEKO 4					
7-E5	012INEROS5P	HEKO 5					
7-E6	012INEROS6P	HEKO 6					



8

EDELSTAHL KLAPPBARER TABLETT-SCHIEBER
STAINLESS STEEL FOLDABLE TRAY SLIDE

Optionen Optionals	Code Code	Ref. Modelle Ref. Models	Beschreibung	Ausführung	Description	Finishing	Preise - Price
8-E3	012INEROSPP3	HEKO 3	Klappbarer Tablett-Schieber	Edelstahl	Foldable tray slide	Stainless steel	
8-E4	012INEROSPP4	HEKO 4					
8-E5	012INEROSPP5	HEKO 5					
8-E6	012INEROSPP6	HEKO 6					



9



9 TUB



9-STT

ABNEHMBARER LÄNGERER TABLETT-SCHIEBER FÜR SELBSTBEDIENTHEKE (VERBINDUNG ZWISCHEN VORDER- UND HINTEREN TABLETT-HALTER)
REMOVABLE LONG TRAY SLIDE FOR SELF-SERVICE ISLAND (JUNCTION BETWEEN FRONT AND BACK DISH-HOLDER)

Optionen Optionals	Code Code	Ref. Modelle Ref. Models	Beschreibung	Ausführung	Description	Finishing	Preise - Price
9	01200EROSPPLU	HEKO	Klappbarer Tablett-Halter kurze Seite	Laminiertes Holz	Foldable dish holder short side	Laminated wood	
9 TUB	012INEROSPPLUT			Edelstahlrohr		Stainless steel tube	
9 SST	012INEROSPPLUL			Edelstahl		Stainless steel	



9-C



9C-TUB



9C-SST

ABNEHMBARER TABLETT-SCHIEBER AUF KURZER SEITE, FÜR ANLEHN-BUFFETS AN DER WAND
REMOVABLE TRAY SLIDE ON SHORT SIDE, FOR WALL LEANING BUFFETS

Optionen Optionals	Code Code	Ref. Modelle Ref. Models	Beschreibung	Ausführung	Description	Finishing	Preise - Price
9C	01200EROSPPLUC	HEKO	Abnehmbarer Tablett-Schieber auf kurzer Seite, für anlehn-Buffets	Laminiertes Holz	Removable tray slide on short side, for wall leaning	Laminated wood	
9C TUB	012INEROSPPLUC			Edelstahlrohr		Stainless steel tube	
9C SST	012INEROSPPLULC			Edelstahl		Stainless steel	



Die Optionen 7 und 8 (Tablettschienen aus Rohren oder Voll-Edelstahl) werden mittels verstärkter Edelstahl-Klappscharniere am Buffet befestigt.
The optional 7 and 8 (tray slides made of tubes or full stainless steel) are fixed to the buffet by means of reinforced, stainless steel folding hinges.

HEKO OPTIONEN OPTIONALS

Körper - Body



P-HEK

MITTLERES REGAL IM UNTEREN SCHRANK
(Die Opt. bezieht sich auf das komplette Buffet. Nicht kompatibel mit Opt.4)
MIDDLE SHELF IN LOWER CUPBOARD
(The opt. Is referred to the complete buffet. Not compatible with opt.4)

Optionen Optionals	Code Code	Ref. Modelle Ref. Models	Beschreibung	Ausführung	Description	Finishing	Preise - Price
P-HEK3	01200P/HEK03	HEKO 3	Mittleres Regal im unteren Schrank	Laminiertes Holz	Middel shelf in lower cupboard	Laminated wood	
P-HEK4	01200P/HEK04	HEKO 4	Mittleres Regal im unteren Schrank, beidseitig		Middel shelf in lower cupboard, both sides		
P-HEK5	01200P/HEK05	HEKO 5	Mittleres Regal im unteren Schrank, beidseitig		Middel shelf in lower cupboard, both sides		
P-HEK6	01200P/HEK06	HEKO 6	Mittleres Regal im unteren Schrank, beidseitig		Middel shelf in lower cupboard, both sides		



4

UNTERER ABTEIL MIT TÜREN
(Die Opt. bezieht sich auf das komplette Buffet. Nicht kompatibel mit Opt. P-HEK)
LOWER COMPARTMENT WITH DOORS
(The opt. Is referred to the complete buffet. Not compatible with P-HEK)

Optionen Optionals	Code Code	Ref. Modelle Ref. Models	Beschreibung	Ausführung	Description	Finishing	Preise - Price
4-E3	01200EROSCH3	HEKO 3	Unteres Abteil mit Türen	Laminiertes Holz	Lower compartment with doors	Laminated wood	
4-E4	01200EROSCH4	HEKO 4					
4-E5	01200EROSCH5	HEKO 5					
4-E6	01200EROSCH6	HEKO 6					



B

RÜCKWAND VOLLE VERKLEIDUNG
BACK FULL PANELING

Optionen - Optionals	Code - Code	Ref. Modelle - Ref. Models	Preise - Price
BS	01200HEKBS	HEKO S N	
BL	01200HEKBL	HEKO L N	

Verschiedenes - various



1

OBERE VERCHROMTE HALTEBÜGEL
UPPER CHROMED RETAINING BARS

Optionen Optionals	Code Code	Ref. Modelle Ref. Models	Beschreibung	Ausführung	Description	Finishing	Preise - Price
1-E3	012CREROS3SP	HEKO 3	Obere verchromte Haltebügel	Verchromtes Drahtstahl	Upper chromed retaining bars	Chromed wire steel	
1-E4	012CREROS4SP	HEKO 4					
1-E5	012CREROS5SP	HEKO 5					
1-E6	012CREROS6SP	HEKO 6					



5

EDELSTAHL-AUSSTELLUNGSGITTER AUF FÜSSEN - 1 GN1/1
STAINLESS STEEL DISPLAY GRID ON FEET - 1 GN1/1

Optionen Optionals	Code Code	Beschreibung	Ausführung	Description	Finishing	Preise - Price
5ED	01200EROSGRIN	Abnehmbares Süßwaren-Ausstellungsgitter, Höhe h.120	Edelstahl	Removable sweets display grid, height h.120	Stainless steel	
5EP	01200EROSGRINP	Abnehmbares Fisch-Ausstellungsgitter, Höhe h.70	Edelstahl	Removable fish display grid, height h.70	Stainless steel	



ADS

AUFKLEBER MIT INDIVIDUELLEN GRAFIKEN
STICKERS WITH BESPOKE GRAPHICS

Optionen - Optionals	Code - Code	Preise - Price
ADS	01400ADES	



UK

AUFPREIS FÜR STECKER TYP G (UK)
SURCHARGE FOR TYPE G PLUG (UK)

Optionen - Optionals	Code - Code	Preise - Price
UK	D0500SPINAUK	



HZ6

AUFPREIS FÜR KOMPRESSOREINHEIT 60HZ
SURCHARGE FOR COMPRESSOR UNIT 60HZ

Optionen - Optionals	Code - Code	Preise - Price
HZ6	01060GFRIG	



45CUT

AUFPREIS FÜR 45° SCHNITT - NUR FÜR OPT. 6-7-8
SURCHARGE FOR 45° CUT - ONLY FOR OPT. 6-7-8

Optionen - Optionals	Code - Code	Ref. Modelle - Ref. Models	Preise - Price
45CUT	X45CUT	Opt. 6/7/8	



DIST

TEILER FÜR GN-BEHÄLTER
SEPARATORS FOR GN CONTAINERS

Optionen - Optionals	Code - Code	Beschreibung - Description	Preise - Price
DIST/G	037INDIST/G	1GN 1/1 - 530 mm	
DIST/M	037INDIST/M	1GN 1/2 - 324 mm	



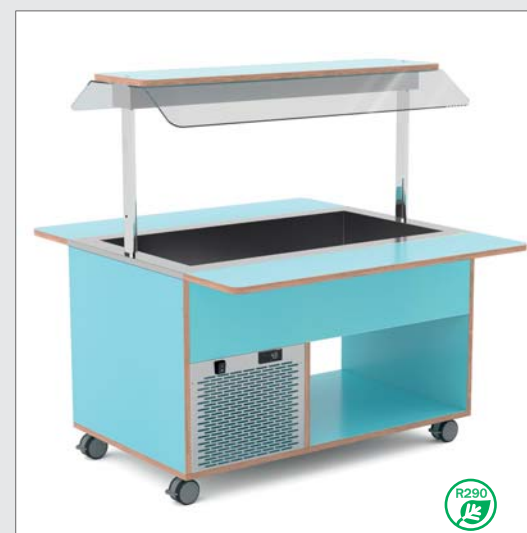
HAPPY

Food for life!

Die neue Palette von Buffets für Schulen und Familienhotels, HAPPY, kombiniert professionellen Service mit einer unterhaltsamen und einfach zu bedienenden Ausstattung, die speziell mit einer reduzierten Höhe von 70 cm entworfen wurde, um unseren kleineren Kunden gerecht zu werden. Sowohl Spritzschutz als auch Tablethalter haben abgerundete Ecken für höchste Sicherheit während des Betriebs. Erhältlich in einer Vielzahl von laminierten Farben, um die normale Mittagszeit in eine fröhliche Pause zu verwandeln.

The new range of buffets for schools and family hotels, HAPPY combines professional service with a fun and easy-to-use equipment specifically designed with a reduced height of 70cm to suit our smaller customers. Both sneezeguards and dish holders have rounded corners for the highest safety while in operation. Available in a wide range of laminated colors so as to transform the normal lunch time into an happy break.

Modelle - Models



HAPPY R
STATIONÄRE KÜHLUNG
STATIC REFRIGERATION



HAPPY BM / BM INFRA
BAIN-MARIE-HEIZUNG, AUCH DIE INFRAHEIZUNG VERFÜGBAR
BAIN-MARIE HEATING, AVAILABLE THE INFRA HEATING TOO

HAPPY R

 STATIONÄRE KÜHLUNG
STATIC REFRIGERATION



UM DIE ÄSTHETIK DER HAPPY MODULE ZU BELEBEN, SIND DIE SICHTBAREN KANTEN DES BUFFETS MIT KONTRASTIERENDEN FARBEN
TO LIVEN UP THE AESTHETICS OF THE HAPPY MODULES, THE VISIBLE EDGES OF THE BUFFET ARE CONTRASTING

Kühlbuffet für Schulen und Familienhotels mit einer Struktur aus Laminatholz, Kapazität 3-4-5-6 GN 1/1. Feste obere Spritzschutzvorrichtung. Zwei klappbare Front-/Rückseiten-Plattenhalter im Kontrast mit Kanten inbegriffen. Sowohl der Spritzschutz als auch die Plattenhalter haben abgerundete Ecken für mehr Sicherheit. 18 cm tiefer Behälter mit Ablaufhahn. Statische Kühlung, R290 Gas. Digitales Thermostat und LED-Lampenbeleuchtung. Rollen Ø 75 mm, 2 mit Bremse inbegriffen. Die HAPPY 4-5-6 Buffets verfügen über zusätzliche drehbare Räder in der Mitte der Basis, um ihre Handhabung zu erleichtern und das Gerät zu unterstützen.

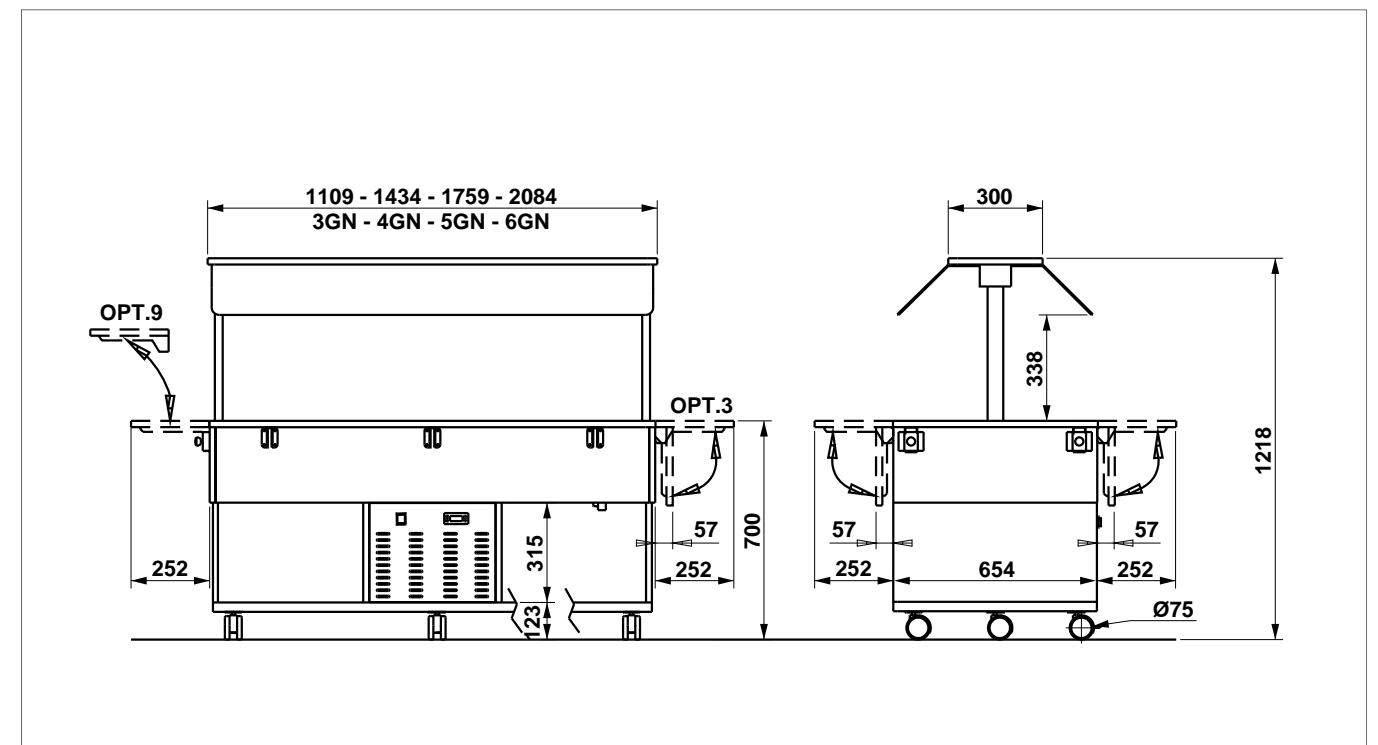
Refrigerated buffet for schools and family hotels with laminated wood structure, capacity 3-4-5-6 GN 1/1. Fix upper sneezeguard. Two folding front/back plate-holders included with edges on contrast. Both the sneezeguard and the plate-holders have rounded corners for greater safety. 18 cm deep well with drain cock. Static refrigeration, R290 gas. Digital thermostat and LED lamp lighting. Castors Ø 75 mm, 2 with brake included. The HAPPY 4-5-6 buffets have additional pivoting wheels in the center of the base to facilitate their handling and support the appliance.

Preise - Prices

HAPPY	Code - Code	Beschreibung und Ausführung	Description and finishing	Kapazität - Capacity	Preise - Price
HAPPY 3 R	013HP3RF	Theke mit stationärem gekühltem Behälter Laminierendes Holz	Counter with static refrigerated well Laminated wood	3 GN 1/1	
HAPPY 4 R	013HP4RF			4 GN 1/1	
HAPPY 5 R	013HP5RF			5 GN 1/1	
HAPPY 6 R	013HP6RF			6 GN 1/1	

Technische Daten - Technical data	HAPPY 3	HAPPY 4	HAPPY 5	HAPPY 6
GN Kapazität GN Capacity	3	4	5	6
Außenabmessungen mm External dimensions	1109 x 654 x 1216	1434 x 654 x 1216	1759 x 654 x 1216	2084 x 654 x 1216
Nettogewicht (Kg) Net Weight	105	118	129	140
Verpackungsgröße (cm) Packing size	135 x 92 x 185h	155 x 92 x 185h	185 x 92 x 185h	220 x 92 x 185h
Betriebstemperatur (°C) Operating temperature	+2 / +10	+2 / +10	+2 / +10	+2 / +10
Kältemittelgas Refrigerant gas	R290	R290	R290	R290
Stromverbrauch (Watt) Power consumption	358	362	365,5	367
Stromversorgung bei 50 Hz (V) Power Supplies at 50 Hz	230 V	230 V	230 V	230 V

Technische Zeichnung - Technical drawing



Optionen - Optionals

1 3 4 5 7 8 9 9C 11

45CUT ADS DIST GN HZ6 UK

OPTIONALE PREISE - OPTIONAL PRICE >> 210


Paneele - Paneling

LAMINIERTES HOLZ
LAMINATED WOOD



MATERIALIEN UND DEKORE - MATERIALS AND DECORS >> 292

HAPPY BM

 BAIN-MARIE-HEIZUNG
BAIN-MARIE HEATING



Bain-Marie-beheiztes Buffet für Schulen und Familienhotels mit LED- oder Infrarot-Oberbeleuchtung, Struktur aus Laminatholz, erhältlich in den Farben unseres Sortiments mit kontrastierenden Kanten. Ausgestattet mit festem Plexyglass®-Spritzschutz und zwei Front- Rückseiten-klappbaren Plattenhaltern als Standard. 2 Höhen für die Arbeitsfläche: 70 cm oder 50 cm, um die Benutzung für die Kleinsten zu erleichtern. Spritzschutz und Plattenhalter haben abgerundete Ecken für mehr Sicherheit. 18 cm tiefer Behälter mit Ablaufhahn, Größe 3-4-5-6 GN 1/1. Heizung reguliert durch ein mechanisches Thermostat (+30°/+90°C) und Betriebslicht. Das Bedienfeld kann mit einer Sicherheitstür zum Schutz der Tasten ausgestattet werden (OPT. 11-HA). Basis mit abgerundeten Kanten und Stoßstangen. Rollen Ø 75 mm, 2 mit Bremse inbegriffen.

Bainmarie heated buffet for schools and family hotels with LED or infrared upper lighting, structure in laminated wood, available in the colors of our range with contrasting edges. Equipped by fix Plexyglass® sneezeguard and two front/back folding plate-holders as standard. 2 Heights for the worktop: 70cm or 50 cm to make their usage easy for the youngest. Sneezeguards and dish-holders have rounded angles for greater safety. Well 18 cm. deep with drain cock, size 3-4-5-6 GN 1/1. Heating regulated by a mechanical thermostat (+30°/+90°C) and operating lighting light. The control panel can be equipped with a security door to protect the buttons (OPT. 11-HA). Base with rounded edges and bumpers. Castors Ø 75 mm, 2 with brake included.

Preise - Prices

HAPPY	Code - Code	Beschreibung und Ausführung	Description and finishing	Kapazität - Capacity	Preise - Price
HAPPY 3 BM	013HP3BM	Theke mit Bain-Marie-Heizbehälter	Counter with Bain Marie heating well	3 GN 1/1	
HAPPY 4 BM	013HP4BM			4 GN 1/1	
HAPPY 5 BM	013HP5BM	Laminiertes Holz	Laminated wood	5 GN 1/1	
HAPPY 6 BM	013HP6BM			6 GN 1/1	

Infrarotlampen - Infrared Lamps

HAPPY 3 BM/INFRA	013HP3B/INFRA	Theke mit Bain-Marie-Heizbehälter + Infrarotlampen	Counter with Bain Marie heating well + infrared lamps	3 GN 1/1	
HAPPY 4 BM/INFRA	013HP4B/INFRA			4 GN 1/1	
HAPPY 5 BM/INFRA	013HP5B/INFRA	Laminiertes Holz	Laminated wood	5 GN 1/1	
HAPPY 6 BM/INFRA	013HP6B/INFRA			6 GN 1/1	



HAPPY BM/INFRA

INFRAROTLAMPEN 150W

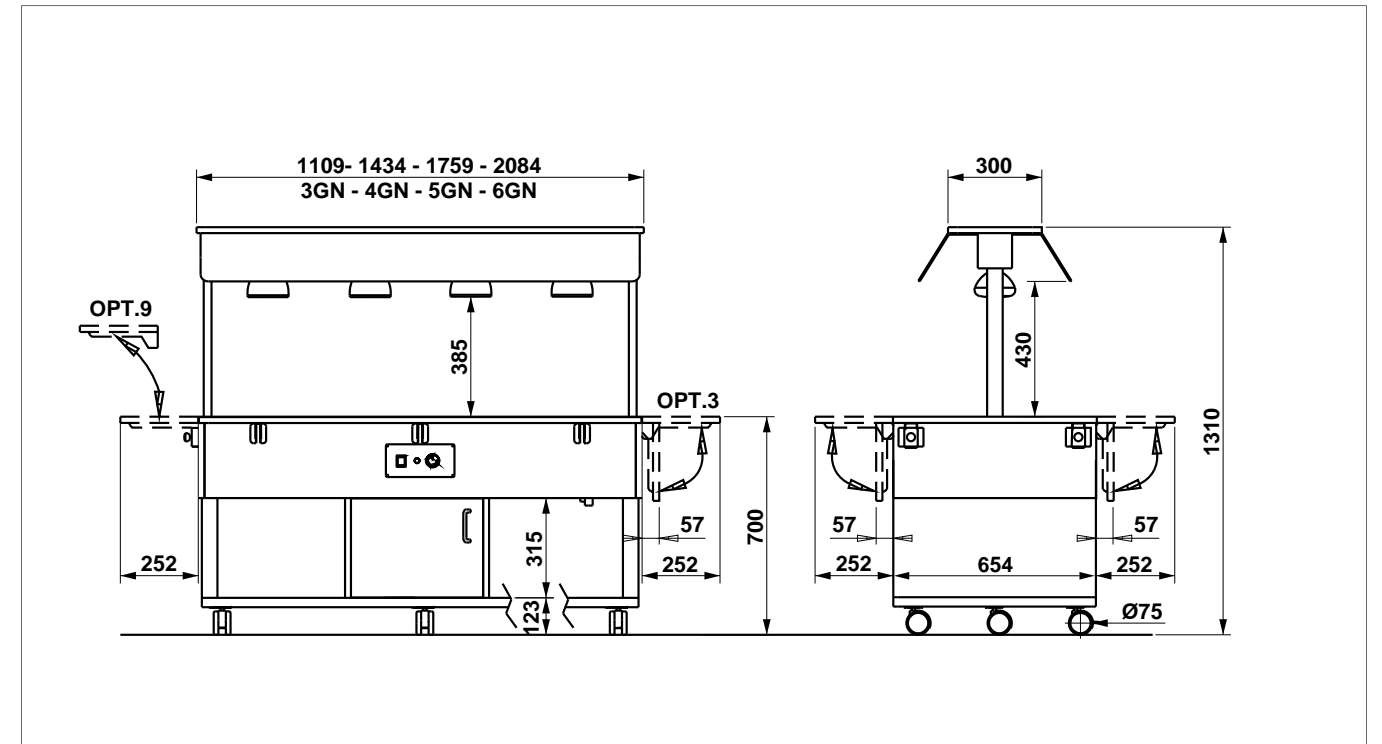
Die HAPPY-Buffets sind serienmäßig mit Infrarotlampen mit weißem Licht und einer auf 150W reduzierten Heizleistung ausgestattet. Diese Wahl bietet zusätzlichen Schutz für unsere jungen Benutzer.

INFRARED LAMPS 150W

HAPPY buffets are equipped as standard with infrared bulbs with white light with a heating power reduced to 150W. This choice is an additional protection for our jung users.

Technische Daten - Technical data	HAPPY 3	HAPPY 4	HAPPY 5	HAPPY 6
GN Kapazität GN Capacity	3	4	5	6
Außenabmessungen mm External dimensions	1109 x 654 x 1310	1434 x 654 x 1310	1759 x 654 x 1310	2084 x 654 x 1310
Nettogewicht (Kg) Net Weight	100	112	124	136
Verpackungsgröße (cm) Packing size	135 x 92 x 185h	155 x 92 x 185h	185 x 92 x 185h	220 x 92 x 185h
Betriebstemperatur (°C) Operating temperature	0 / +90	0 / +90	0 / +90	0 / +90
Stromverbrauch (Watt) Power consumption	2263 / 1950 INFRA	2270 / 2100 INFRA	3020 / 2750 INFRA	3028 / 2900 INFRA
Stromversorgung bei 50 Hz (V) Power Supplies at 50 Hz	230 V	230 V	230 V	230 V

Technische Zeichnung - Technical drawing



Optionen - Optionals

1 3 4 5 7 8 9 9C 11

45CUT ADS DIST GN UK

OPTIONALE PREISE - OPTIONALS PRICE >> 210

Paneele - Paneling

LAMIERTES HOLZ
LAMINATED WOOD



MATERIALIEN UND DEKORE - MATERIALS AND DECORS >> 292



HAPPY OPTIONEN OPTIONALS

Tablettrutschen - Tray holders



3-E



3-TUB



3-SST

KLAPPBARER TABLETT-HALTER KURZE SEITE
FOLDABLE DISH HOLDER SHORT SIDE

Optionen Optionals	Code Code	Ref. Modelle Ref. Models	Beschreibung	Ausführung	Description	Finishing	Preise - Price
3-E	01300HAPPLAT	HAPPY	Klappbarer Tablett-Halter kurze Seite	Laminiertes Holz	Foldable dish holder short side	Laminated wood	
3-TUB	012INEROSLATI			Edelstahlrohr		Stainless steel tube	
3-SST	012INEROSLATLAM			Edelstahl		Stainless steel	



7

EDELSTAHLROHR KLAPPBARER TABLETT-SCHIEBER
STAINLESS STEEL TUBE FOLDABLE TRAY SLIDE

Optionen Optionals	Code Code	Ref. Modelle Ref. Models	Beschreibung	Ausführung	Description	Finishing	Preise - Price
7-E3	012INEROS3P	HAPPY 3	Klappbarer Tablett-Schieber	Edelstahlrohr	Foldable tray slide	Stainless steel tube	
7-E4	012INEROS4P	HAPPY 4					
7-E5	012INEROS5P	HAPPY 5					
7-E6	012INEROS6P	HAPPY 6					



8

EDELSTAHL KLAPPBARER TABLETT-SCHIEBER
STAINLESS STEEL FOLDABLE TRAY SLIDE

Optionen Optionals	Code Code	Ref. Modelle Ref. Models	Beschreibung	Ausführung	Description	Finishing	Preise - Price
8-E3	012INEROSPP3	HAPPY 3	Klappbarer Tablett-Schieber	Edelstahl	Foldable tray slide	Stainless steel	
8-E4	012INEROSPP4	HAPPY 4					
8-E5	012INEROSPP5	HAPPY 5					
8-E6	012INEROSPP6	HAPPY 6					



9



9 TUB



9-STT

ABNEHMBARER LÄNGERER TABLETT-SCHIEBER FÜR SELBSTBEDIENTHEKE (VERBINDUNG ZWISCHEN VORDER- UND HINTEREN TABLETT-HALTER)
REMOVABLE LONG TRAY SLIDE FOR SELF-SERVICE ISLAND (JUNCTION BETWEEN FRONT AND BACK DISH-HOLDER)

Optionen Optionals	Code Code	Ref. Modelle Ref. Models	Beschreibung	Ausführung	Description	Finishing	Preise - Price
9	01200EROSPPLU	HAPPY	Klappbarer Tablett-Halter kurze Seite	Laminiertes Holz	Foldable dish holder short side	Laminated wood	
9 TUB	012INEROSPPLUT			Edelstahlrohr		Stainless steel tube	
9 SST	012INEROSPPLUL			Edelstahl		Stainless steel	



9-C



9C-TUB



9C-SST

ABNEHMBARER TABLETT-SCHIEBER AUF KURZER SEITE, FÜR ANLEHN-BUFFETS AN DER WAND
REMOVABLE TRAY SLIDE ON SHORT SIDE, FOR WALL LEANING BUFFETS

Optionen Optionals	Code Code	Ref. Modelle Ref. Models	Beschreibung	Ausführung	Description	Finishing	Preise - Price
9C	01200EROSPPLUC	HAPPY	Abnehmbarer Tablett-Schieber auf kurzer Seite, für anlehn-Buffets	Laminiertes Holz	Removable tray slide on short side, for wall leaning	Laminated wood	
9C TUB	012INEROSPPLUTC			Edelstahlrohr		Stainless steel tube	
9C SST	012INEROSPPLULC			Edelstahl		Stainless steel	

HAPPY OPTIONEN OPTIONALS

Körper - Body



4

UNTERES ABTEIL MIT TÜREN
LOWER COMPARTMENT WITH DOORS

Optionen Optionals	Code Code	Ref. Modelle Ref. Models	Beschreibung	Ausführung	Description	Finishing	Preise - Price
4-H3	01300HAPPCH3	HAPPY 3	Unteres Abteil mit Türen	Laminiertes Holz	Lower compartment with doors	Laminated wood	
4-H4	01300HAPPCH4	HAPPY 4					
4-H5	01300HAPPCH5	HAPPY 5					
4-H6	01300HAPPCH6	HAPPY 6					

Verschiedenes - various



1

OBERE VERCHROMTE HALTEBÜGEL
UPPER CHROMED RETAINING BARS

Optionen Optionals	Code Code	Ref. Modelle Ref. Models	Beschreibung	Ausführung	Description	Finishing	Preise - Price
1-H3	012CREROS3SP	HAPPY 3	Obere verchromte Haltebügel	Verchromtes Drahtstahl	Upper chromed retaining bars	Chromed wire steel	
1-H4	012CREROS4SP	HAPPY 4					
1-H5	012CREROS5SP	HAPPY 5					
1-H6	012CREROS6SP	HAPPY 6					



5

EDELSTAHL-AUSSTELLUNGSGITTER AUF FÜSSEN- 1 GN1/1
STAINLESS STEEL DISPLAY GRID ON FEET- 1 GN1/1

Optionen Optionals	Code Code	Beschreibung	Ausführung	Description	Finishing	Preise - Price
5ED	01200EROSGRIN	Abnehmbares Süßwaren-Ausstellungsgitter, Höhe h.120	Edelstahl	Removable sweets display grid, height h.120	Stainless steel	
5EP	01200EROSGRINP	Abnehmbares Fisch-Ausstellungsgitter, Höhe h.70	Edelstahl	Removable fish display grid, height h.70	Stainless steel	



11

SICHERHEITSSCHUTZ FÜR DAS BEDIENFELD
CONTROL PANEL SAFETY PROTECTION

Optionen - Optionals	Code - Code	Preise - Price
11	013INPRTBM	



ADS

AUFKLEBER MIT INDIVIDUELLEN GRAFIKEN
STICKERS WITH BESPOKE GRAPHICS

Optionen - Optionals	Code - Code	Preise - Price
ADS	01400ADES	



UK

AUFPREIS FÜR STECKER TYP G (UK)
SURCHARGE FOR TYPE G PLUG (UK)

Optionen - Optionals	Code - Code	Preise - Price
UK	D0500SPINAUK	



HZ6

AUFPREIS FÜR KOMPRESSOREINHEIT 60HZ
SURCHARGE FOR COMPRESSOR UNIT 60HZ

Optionen - Optionals	Code - Code	Preise - Price
HZ6	01060GFRIG	



45CUT

AUFPREIS FÜR 45° SCHNITT - NUR FÜR OPT. 6-7-8
SURCHARGE FOR 45° CUT - ONLY FOR OPT. 6-7-8

Optionen - Optionals	Code - Code	Ref. Modelle - Ref. Models	Preise - Price
45CUT	X45CUT	Opt. 6/7/8	



DIST

TEILER FÜR GN-BEHÄLTER
SEPARATORS FOR GN CONTAINERS

Optionen - Optionals	Code - Code	Beschreibung - Description	Preise - Price
DIST/G	037INDIST/G	1GN 1/1 - 530 mm	
DIST/M	037INDIST/M	1GN 1/2 - 324 mm	



VULCANO

BREAK

The modular system

Innovatives modulares Konzept, das von unserem Forschungs- und Entwicklungsbüro entworfen wurde, um das einfache und schnelle Einrichten von Bereichen für die Präsentation von Frühstücken, Buffets, Kaffeestationen und vielem mehr zu ermöglichen. BREAK-Theken sind so modular wie möglich gestaltet und können nach den realen Bedürfnissen der Kunden zusammengesetzt und miteinander verbunden werden.

BREAK ermöglicht die Einrichtung der verschiedensten Umgebungen und elegantesten; von Hotelhallen über Konferenz- und Besprechungsräume bis hin zu kleinen Frühstücksecken von Familienhotels bis zu den Dachterrassen und Außenbereichen von Restaurants und Clubs, die die Kreationen ihrer Köche hervorheben und verbessern möchten.

Innovative modular concept designed by our R&D office to allow easy and quick set up of areas for the display and presentation of breakfasts, buffets, coffee corners and much more. BREAK counters are designed to be as much modular as possible and can be composed and linked together following the real needs of the customers.

BREAK makes the setting up of the most varied environments possible and elegant; from hotel halls, to conference and meeting rooms, to small breakfast corners of family hotels up to the rooftops and outdoors of restaurants and clubs that want to highlight and enhance the creations of their chefs.



BREAK



STABILE HYDROPHOBE LAMINATHOLZ-VERKLEIDUNG, IN UNSEREN FARBEN ERHÄLTlich

STURDY HYDROPHOBIC LAMINATED WOOD PANELING, AVAILABLE IN OUR RANGE COLORS

HÖHENVERSTELLBARES REGAL
HEIGHT-ADJUSTABLE SHELF

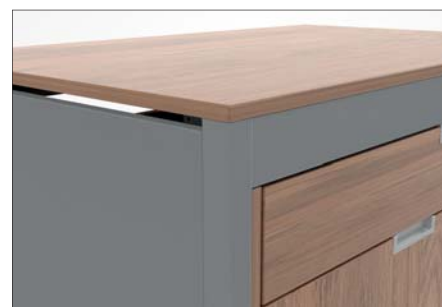
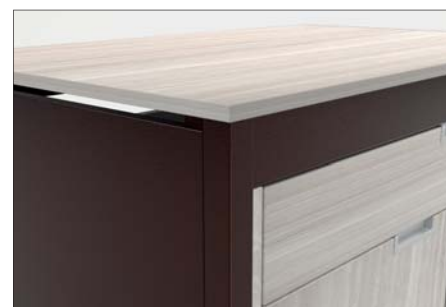
2 RUOTE Ø 75 MM CON FRENO
2x Ø 75 MM POLYAMIDRÄDER MIT BREMSE

PULVERBESCHICHTETE, HOCHWIDERSTANDSFÄHIGE STAHLSCHEINE
POWDER COATED HIGH RESISTANCE STEEL STRUCTURE



CLICK CATCH® MODULARES VERBINDUNGSSYSTEM
CLICK CATCH® MODULAR CONNECTING SYSTEM

Farben der Struktur - Structure colors



RAL 9010 (+ LNO)

REINWEISS (+ LAMINATHOLZ WALNUS)
PURE WHITE (+ LAMINATED WALNUT)

Glattglänzende Oberfläche
Smooth-gloss finish

RAL 8017 (+ LWS)

SCHOKOLADE (+ LAMINATHOLZ WEISSER SAND)
CHOCOLATE (+ LAMINATED WHITE SAND)

Glattglänzende Oberfläche
Smooth-gloss finish

RAL 7037 (+ LOM)

GRAU (+ LAMINATHOLZ EIBE)
GREY (+ LAMINATED ELM)

Struktur mattes Finish
Textured-matt finish

Die Break-Linie kann neben den 21 Dekoren für Laminatholzpaneele auch die Metallstruktur in 3 pulverbeschichteten Designfarben haben.

The Break line, in addition to the 21 laminated wood panels decors, can have the metal structure in 3 powder coated design colors.

Preise - Prices

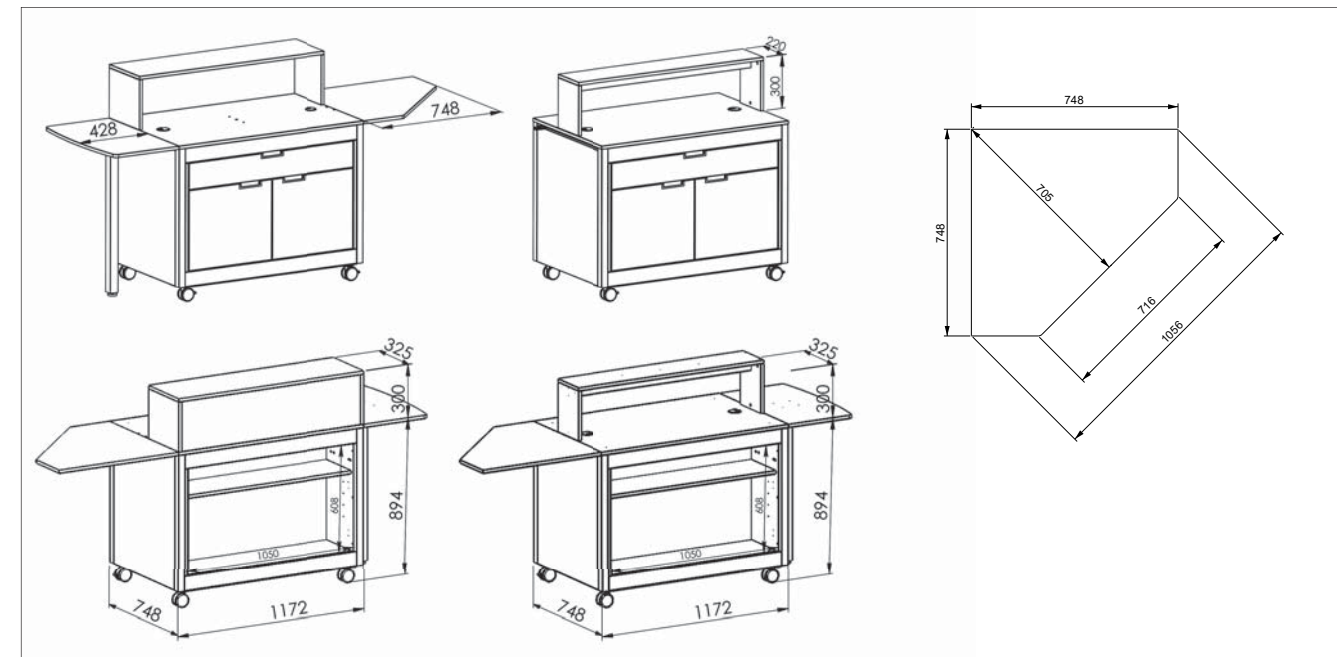
BREAK	Code - Code	Beschreibung und Ausführung	Description and finishing	Preise - Price
Laminiertes Holz - Laminated wood				
BREAK	016MOBRK	Neutrales Buffetmodul - Laminiertes Holz	Neutral buffet module - Laminated wood	

Technische Daten - Technical data

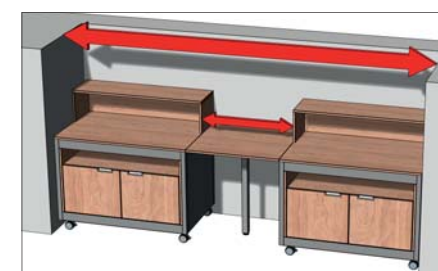
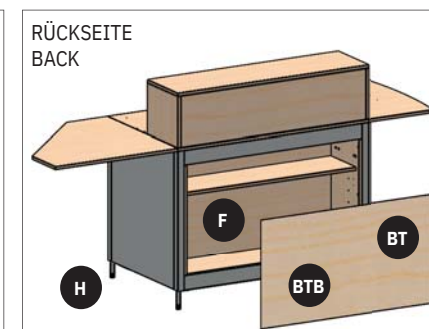
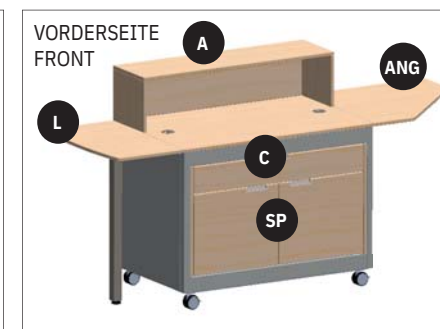
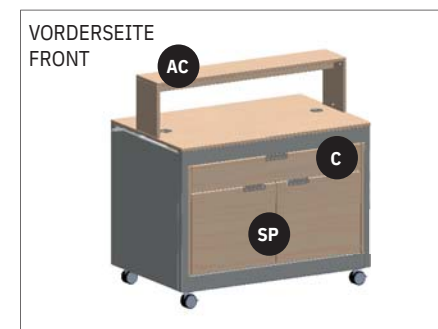
Technische Daten - Technical data	BREAK
Nettogewicht (Kg) Net Weight	58 *
Verpackungsgröße (cm) Packing size	135 x 92 x 150h

* Das Gesamtgewicht kann je nach montierten Optionen variieren.
* The total weight may vary according to the mounted optionals.

Technische Zeichnung - Technical drawing



Konfiguration - Configuration



INDIVIDUELLES VERBINDUNGSMODUL CUSTOMIZED CONNECTION MODULE

Oft sind die verfügbaren Räume nicht perfekt kompatibel mit den Standardabmessungen der Break. In diesem Fall können Opt.L und Opt.ANG nach Ihren Bedürfnissen angepasst / modifiziert werden.

Often the spaces available are not perfectly compatible with the standard dimensions of the Break. In case, Opt.L and Opt.ANG can be customized / modified according to your needs.

Paneele - Paneling

LAMINIERTES HOLZ
LAMINATED WOOD



Struktur - Structure

PULVERBESCHICHTET
POWDER COATED



MATERIALIEN UND DEKORE - MATERIALS AND DECORS >> 292

BREAK

OPTIONEN OPTIONALS



A
SPRITZSCHUTZ AUF DER RÜCKSEITE
SPLASHBOARD ON THE BACKSIDE



AC
ZENTRALES OBERES REGAL
CENTRAL UPPER SHELF



BTB
TEILVERKLEIDUNG AUF DER RÜCKSEITE
INNERHALB DER STRUKTUR
BACK PARTIAL PANELING INSIDE STRUCTURE



BT
VOLLVERKLEIDUNG AUF DER RÜCKSEITE
INNERHALB DER STRUKTUR
TOTAL BACK PANELING INSIDE STRUCTURE



C
EINZELNE GROSSE SCHUBLADE
SINGLE BIG DRAWER



C2
DOPPELSCHUBLADEN
DOUBLE DRAWERS



C/POST
RÜCKSEITIGER VERSCHLUSS FÜR SCHUBLADEN
BACK CLOSURE FOR DRAWERS



CK
CLICK CATCH® MODULARES VERBINDUNGSSYSTEM
CLICK CATCH® MODULAR CONNECTING SYSTEM



E
TISCHKABELDURCHLASS
DESK CABLE GLAND



F
INNENLIEGENDE VERTIKALE TRENNSCHEIBE
(KOMPATIBEL MIT OPT. SP UND SP/H)
INNER VERTICAL PARTITION
(COMPATIBLE WITH OPT. SP AND SP/H)



H
HÖHENVERSTELLBARE FÜSSE
HEIGHT-ADJUSTABLE FEET



Z
SCHÜRZE
SKIRTING



ANG
90° WINKELMODUL (NUR REGAL)
90° ANGLE MODULE (SHELF ONLY)



ANG/Q
QUADRATISCHES WINKELMODUL MIT BEIN
SQUARE ANGLE MODULE WITH LEG



LEG
STÜTZBEIN (IN KOMBINATION MIT OPT. ANG)
SUPPORT LEG (COMBINED WITH OPT. ANG)



L
SEITLICHE VERLÄNGERUNG MIT STÜTZBEIN
SIDE EXTENSION WITH SUPPORT LEG



P
ZUSÄTZLICHES HÖHENVERSTELLBARES REGAL
ADDITIONAL HEIGHT-ADJUSTABLE SHELF



SP
TÜREN
DOORS



SP/H
VOLLTÜREN
FULL-HEIGHT DOORS



TOP
ABDECKUNG AUS EDELSTAHL FÜR
ARBEITSPLATTE
STAINLESS STEEL WORKTOP COVERING



TOP/A
ABDECKUNG MIT OPT.A FÜR
ARBEITSPLATTE AUS EDELSTAHL
STAINLESS STEEL WORKTOP
COVERING WITH OPT.A



TOP/AC
ABDECKUNG MIT OPT.AC FÜR
ARBEITSPLATTE AUS EDELSTAHL
STAINLESS STEEL WORKTOP
COVERING WITH OPT.AC



ADS
AUFKLEBER MIT INDIVIDUELLEN GRAFIKEN
STICKERS WITH BESPOKE GRAPHICS



K
VERSCHLIEßEN MIT SCHLÜSSEL
LOCKING WITH KEY

BREAK

OPTIONEN OPTIONALS

Optionen Optionals	Code - Code	Beschreibung	Ausführung	Description	Finishing	Preise - Price
A	01600BRKA	Regal auf der Rückseite	Laminiertes Holz	Shelf on the backside	Laminated wood	
AC	01600BRKAC	Zentrales oberes Regal	Laminiertes Holz	Central upper shelf	Laminated wood	
ADS	01400ADES	Aufkleber mit individuellen Grafiken		Stickers with bespoke graphics		
ANG	01600BRKANG	Eckmodul 90°	Laminiertes Holz	Corner module 90°	Laminated wood	
ANG/Q	01600BRKANG/Q	Quadratischer Winkel mit Bein	Laminiertes Holz	Squared angle with leg	Laminated wood	
BTB	01600BRKBTB	Zurückgesetzte teilweise Verkleidung	Laminiertes Holz	Back recessed partial paneling	Laminated wood	
BT	01600BRKBT	Zurückgesetzte Verkleidung	Laminiertes Holz	Back recessed paneling	Laminated wood	
C	01600BRKC	Einzelschublade	Laminiertes Holz	Single big drawer	Laminated wood	
C2	01600BRKC2	Doppelschubladen	Laminiertes Holz	Double drawers	Laminated wood	
C/POST	01600BRKC/POST	Rückseitiger Verschluss für Schubladen	Laminiertes Holz	Back closure for drawers	Laminated wood	
CK	01600BRKCK	Click Catch® modulares Verbindungssystem		Click Catch® modular connecting system		
E	01600BRKE	Tisch-Kabeldurchlass		Desk cable gland		
F	01600BRKF	Innenliegende vertikale Trennscheibe	Laminiertes Holz	Inner vertical partition	Laminated wood	
GNZ	C01ALANG/80	Sockelleiste, Ecke		Skirting, corner		
H	01600BRKH	Höhenverstellbare FüÙe und Sockelleiste	Aluminium	Height-adjustable feet and skirting	Aluminium	
L	01600BRKLAT	Seitliche Verlängerung	Laminiertes Holz	Side extension	Laminated wood	
LEG	01600BRKLEG	Stützbein	Edelstahl	Support leg	Stainless steel	
P	01600BRKP	Zusätzliches höhenverstellbares Regal	Laminiertes Holz	Additional height-adjustable shelf	Laminated wood	
SP	01600BRKSP	Türen	Laminiertes Holz	Doors	Laminated wood	
SP/H	01600BRKSP/H	Volltüren	Laminiertes Holz	Full-height doors	Laminated wood	
TOP	01600BRKTOP	Edelstahl-Abdeckung (ohne oberes Regal)	Edelstahl	Stainless steel top (without upper shelf)	Stainless steel	
TOP/A	01600BRKTOPA	Edelstahl-Abdeckung (mit Opt. A)	Edelstahl	Stainless steel top (with opt. A)	Stainless steel	
TOP/AC	01600BRKTOPAC	Edelstahl-Abdeckung (mit Opt. AC)	Edelstahl	Stainless steel top (with opt. AC)	Stainless steel	
KSP	01600BRK/KSP	Verschließen mit Schlüssel für Türen SP		Locking with key for doors SP		
KSP/H	01600BRK/KSPH	Verschließen mit Schlüssel für Volltüren SP/H		Locking with key for full-height doors SP/H		
KC	01600BRK/KC	Verschließen mit Schlüssel für große Schublade C / Schublade C2 (x1)		Locking with key for big drawer C / drawer C2 (x1)		
KSP/C	01600BRK/KSPC	Verschließen mit Schlüssel für Türen SP wenn Opt. große Schublade C/Schublade C2 vorhanden ist		Locking with key for doors SP if opt. big drawer C/drawer C2 is present		
Z3	01400ZOCC/3	Sockelleiste, vorne		Skirting, front		
ZLAT	01400ZOCC/LAT	Sockelleiste, seitlich		Skirting, side		



SELF SERVICE

PROFESSIONAL FOODSERVICE SOLUTION

ROCAM



LAMPS & CARVING STATIONS

Die innovative HELIOS-Reihe bietet eine Vielzahl von dekorativen Tranchierstationen und freistehenden Wärmelampen. Diese kleinen, aber cleveren und funktionalen Geräte verbessern die Präsentation Ihrer Gerichte. Alle Produkte können einfach transportiert werden, um schnell Bankette, Partys und Frühstücks- oder Mittagsbuffets einzurichten.

The innovative HELIOS range features a wide range of decorative carving stations and free stand heating lamps. These small but smart and functional appliances will enhance your dish presentation. All products can be easily carried for setting up quickly banquets, parties and breakfast or lunch buffets.



HELIOS 1/1 FIX



INFRA-TRANCHIERSTATIONEN
INFRA CARVING STATIONS



P1



P2



Tranchierstation aus AISI 304 Edelstahl in GN 1/1-Größe mit einer einzigen weißen Infrarotlampe, montiert mit einem Kugelgelenk, mit klassischem (P1) oder modernem (P2) Design Lampenschirm. Beheizte Warmhalteplatte mit mechanischem Thermostat (+30°/+90°) und Kontrollleuchte. Infrarotlampe mit unabhängigem Lichtschalter. Acrylglas-Spritzschutz im Lieferumfang enthalten.

AISI 304 stainless steel carving station GN 1/1 size with single white infrared lamp mounted with ball joint, with a classic (P1) or modern (P2) design lampshade. Heated warming plate with mechanical thermostat (+30°/+90°) and indicator light. Infrared lamp with independent lighting switch. Acrylic glass sneeze guard included.

Preise - Prices

HELIOS	Code Code	Beschreibung	Ausführung	Description	Finishing	Kapazität Capacity	Watt (230 V)	Prezzo Price
HELIOS 1/1 FIX P1	034CRHEL1/1FXP1	Tranchierstation mit Infrarotlampe, fester Halterung	Edelstahl, Verchromt	Carving station with infrared lamp, fixed bracket	Stainless steel, Chromed	1 GN 1/1	1000	
HELIOS 1/1 FIX P2	034CRHEL1/1FXP2							

Optionen - Optionals

ST1/LA ST1/OX RL UK

>> 235

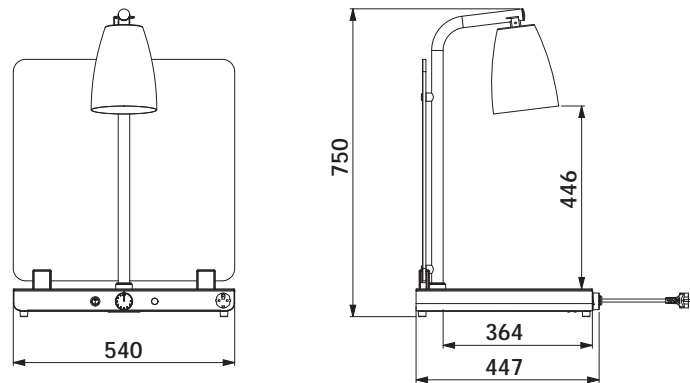
Ausführung - Finishing

CR VERCHROMT
CHROMED

LA OX
LAVA OXIDE

Nettogewicht (Kg) Net Weight	17
Verpackungsgröße (cm) Packing size	120 x 80 x 115h

Technische Zeichnung - Technical drawing



HELIOS 1/1 FLEX



INFRA-TRANCHIERSTATIONEN
INFRA CARVING STATIONS



P1



P2



Tranchierstation aus AISI 304 Edelstahl in GN 1/1-Größe mit einer einzigen weißen Infrarotlampe, montiert auf einem flexiblen Schlauch, mit klassischem (P1) oder modernem (P2) Design Lampenschirm. Beheizte Warmhalteplatte mit mechanischem Thermostat (+30°/+90°) und Kontrollleuchte. Infrarotlampe mit unabhängigem Lichtschalter. Acrylglas-Spritzschutz im Lieferumfang enthalten.

AISI 304 stainless steel carving station GN 1/1 size with single white infrared lamp mounted on a flexible tube, with a classic (P1) or modern (P2) design lampshade. Heated warming plate with mechanical thermostat (+30°/+90°) and indicator light. Infrared lamp with independent lighting switch. Acrylic glass sneeze guard included.

Preise - Prices

HELIOS	Code Code	Beschreibung	Ausführung	Description	Finishing	Kapazität Capacity	Watt (230 V)	Prezzo Price
HELIOS 1/1 FLEX P1	034CRHEL1/1FLP1	Tranchierstation mit Infrarotlampe, flexibler Halterung	Edelstahl, Verchromt	Carving station with infrared lamp, flexible bracket	Stainless steel, Chromed	1 GN 1/1	1000	
HELIOS 1/1 FLEX P2	034CRHEL1/1FLP2							

Optionen - Optionals

ST1/LA ST1/OX RL UK

>> 235

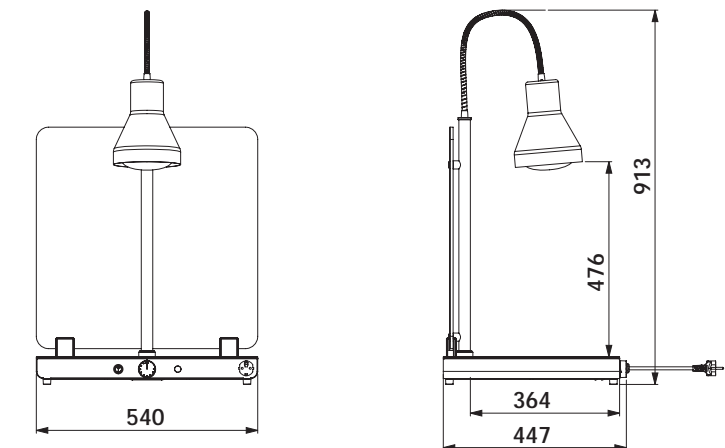
Ausführung - Finishing

CR VERCHROMT
CHROMED

LA OX
LAVA OXIDE

Nettogewicht (Kg) Net Weight	17
Verpackungsgröße (cm) Packing size	120 x 80 x 115h

Technische Zeichnung - Technical drawing



HELIOS 2/1 FIX

INFRA-TRANCHIERSTATIONEN
INFRA CARVING STATIONS



P1



P2



Tranchierstation aus AISI 304 Edelstahl in GN 2/1-Größe mit 2 weißen Infrarotlampen, montiert mit Kugelgelenk, mit klassischem (P1) oder modernem (P2) Design Lampenschirm. Beheizte Warmhalteplatte mit mechanischem Thermostat (+30°/+90°) und Kontrollleuchte. Infrarotlampe mit unabhängigem Lichtschalter. Acrylglas-Spritzschutz im Lieferumfang enthalten.

AISI 304 stainless steel carving station GN 2/1 size with 2 white infrared lamps mounted with ball joint, with a classic (P1) or modern (P2) design lampshade. Heated warming plate with mechanical thermostat (+30°/+90°) and indicator light. Infrared lamp with independent lighting switch. Acrylic glass sneeze guard included.

Preise - Prices

HELIOS	Code Code	Beschreibung	Ausführung	Description	Finishing	Kapazität Capacity	Watt (230 V)	Prezzo Price
HELIOS 2/1 FIX P1	034CRHEL2/1FXP1	Tranchierstation mit 2 Infrarotlampen, feste Halterungen	Edelstahl, Verchromt	Carving station with 2 infrared lamps, fixed brackets	Stainless steel, Chromed	2 GN 1/1	1250	
HELIOS 2/1 FIX P2	034CRHEL2/1FXP2							

Optionen - Optionals

ST2/LA ST2/OX RL UK

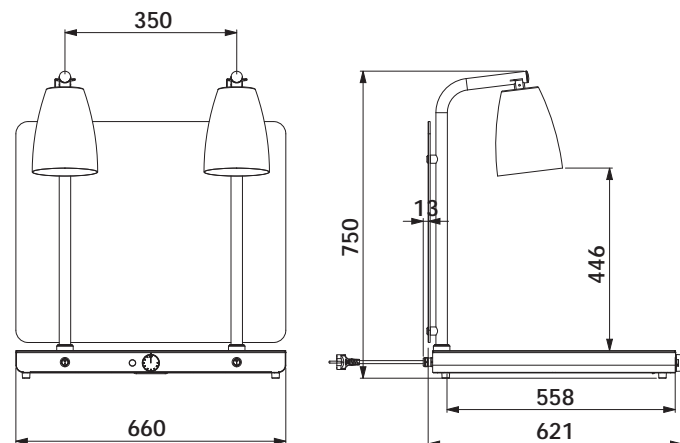
>> 235

Ausführung - Finishing

CR VERCHROMT CHROMED
LA OX LAVA OXIDE

Nettogewicht (Kg) Net Weight	22
Verpackungsgröße (cm) Packing size	120 x 80 x 115h

Technische Zeichnung - Technical drawing



HELIOS 2/1 FLEX

INFRA-TRANCHIERSTATIONEN
INFRA CARVING STATIONS



P1



P2



Tranchierstation aus AISI 304 Edelstahl in GN 2/1-Größe mit 2 weißen Infrarotlampen, montiert mit flexiblem Schlauch, mit klassischem (P1) oder modernem (P2) Design Lampenschirm. Beheizte Warmhalteplatte mit mechanischem Thermostat (+30°/+90°) und Kontrollleuchte. Infrarotlampen mit unabhängigem Lichtschalter. Acrylglas-Spritzschutz im Lieferumfang enthalten.

AISI 304 stainless steel carving station GN 2/1 size with 2 white infrared lamps mounted with flexible tube, with a classic (P1) or modern (P2) design lampshade. Heated warming plate with mechanical thermostat (+30°/+90°) and indicator light. Infrared lamps with independent lighting switch. Acrylic glass sneeze guard included.

Preise - Prices

HELIOS	Code Code	Beschreibung	Ausführung	Description	Finishing	Kapazität Capacity	Watt (230 V)	Prezzo Price
HELIOS 2/1 FLEX P1	034CRHEL2/1FLP1	Tranchierstation mit 2 Infrarotlampen, flexible Halterungen	Edelstahl, Verchromt	Carving station with 2 infrared lamps, flexible brackets	Stainless steel, Chromed	2 GN 1/1	1250	
HELIOS 2/1 FLEX P2	034CRHEL2/1FLP2							

Optionen - Optionals

ST2/LA ST2/OX RL UK

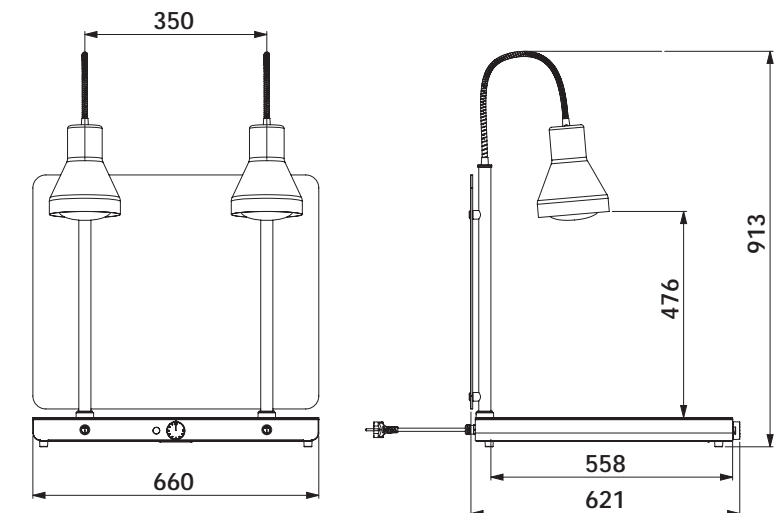
>> 235

Ausführung - Finishing

CR VERCHROMT CHROMED
LA OX LAVA OXIDE

Nettogewicht (Kg) Net Weight	22
Verpackungsgröße (cm) Packing size	120 x 80 x 115h

Technische Zeichnung - Technical drawing



HELIOS 2/1 PASS FIX

INFRA-TRANCHIERSTATIONEN
INFRA CARVING STATIONS



P1



P2



Tranchierstation aus AISI 304 Edelstahl in GN 2/1-Größe mit 2 weißen Infrarotlampen, montiert mit Kugelgelenk, mit klassischem (P1) oder modernem (P2) Design Lampenschirm. Beheizte Warmhalteplatte mit mechanischem Thermostat (+30°/+90°) und Kontrollleuchte. Infrarotlampe mit unabhängigem Lichtschalter. Acrylglas-Spritzschutz im Lieferumfang enthalten, mit Durchreiche, um den schnellen Durchgang von Gerichten zu ermöglichen.

AISI 304 stainless steel carving station GN 2/1 size with 2 white infrared lamps mounted with ball joint, with a classic (P1) or modern (P2) design lampshade. Heated warming plate with mechanical thermostat (+30°/+90°) and indicator light. Infrared lamp with independent lighting switch. Acrylic glass sneeze-guard for pass included, equipped with a pass to allow the quick passage of dishes to customers.

Preise - Prices

HELIOS	Code Code	Beschreibung	Ausführung	Description	Finishing	Kapazität Capacity	Watt (230 V)	Prezzo Price
HELIOS 2/1 PASS FIX P1	034CRHEL2/1FXP1P	Tranchierstation mit 2 Infrarotlampen, feste Halterungen, offener Spritzschutz für Durchreiche	Edelstahl, Verchromt	Carving station with 2 infrared lamps, fixed brackets, open sneeze-guard for pass	Stainless steel, Chromed	2 GN 1/1	1250	
HELIOS 2/1 PASS FIX P2	034CRHEL2/1FXP2P							

Optionen - Optionals

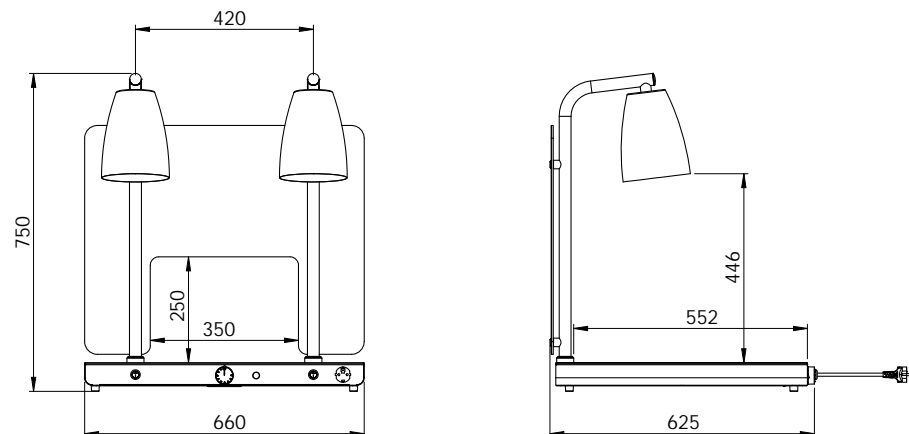
ST2/LA ST2/OX RL UK

>> 235

Ausführung - Finishing

CR VERCHROMT CHROMED
LA OX LAVA OXIDE

Nettogewicht (Kg) Net Weight	25
Verpackungsgröße (cm) Packing size	120 x 80 x 115h



Technische Zeichnung - Technical drawing

HELIOS 2/1 PASS FLEX

INFRA-TRANCHIERSTATIONEN
INFRA CARVING STATIONS



P1



P2



Tranchierstation aus AISI 304 Edelstahl in GN 2/1-Größe mit 2 weißen Infrarotlampen, montiert mit flexiblem Schlauch, mit klassischem (P1) oder modernem (P2) Design Lampenschirm. Beheizte Warmhalteplatte mit mechanischem Thermostat (+30°/+90°) und Kontrollleuchte. Infrarotlampen mit unabhängigem Lichtschalter. Acrylglas-Spritzschutz im Lieferumfang enthalten, mit Durchreiche, um den schnellen Durchgang von Gerichten zu ermöglichen.

AISI 304 stainless steel carving station GN 2/1 size with 2 white infrared lamps mounted with flexible tube with a classic (P1) or modern (P2) design lampshade. Heated warming plate with mechanical thermostat (+30°/+90°) and indicator light. Infrared lamp with independent lighting switch. Acrylic glass sneeze-guard included, equipped with a pass to allow the quick passage of dishes to customers.

Preise - Prices

HELIOS	Code Code	Beschreibung	Ausführung	Description	Finishing	Kapazität Capacity	Watt (230 V)	Prezzo Price
HELIOS 2/1 PASS FLEX/P1	034CRHEL2/1FLP1P	Tranchierstation mit 2 Infrarotlampen, flexible Halterungen, offener Spritzschutz für Durchreiche	Edelstahl, Verchromt	Carving station with 2 infrared lamps, flexible brackets, open sneeze-guard for pass	Stainless steel, Chromed	2 GN 1/1	1250	
HELIOS 2/1 PASS FLEX/P2	034CRHEL2/1FLP2P							

Optionen - Optionals

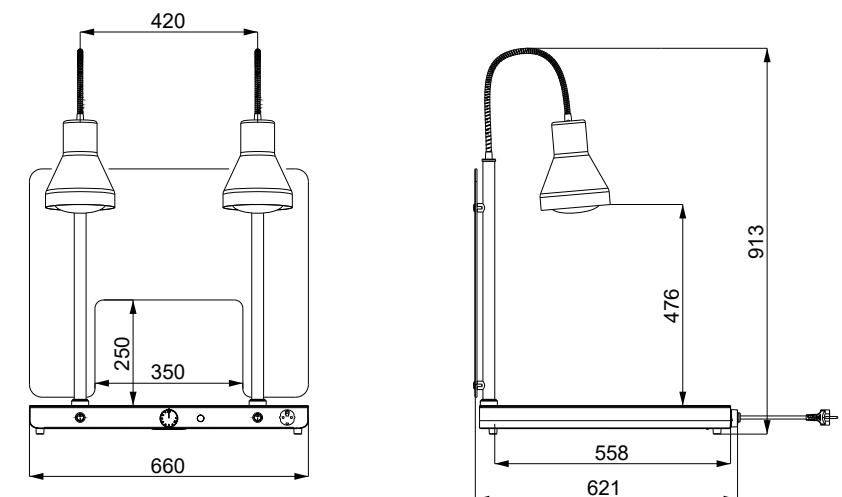
ST2/LA ST2/OX RL UK

>> 235

Ausführung - Finishing

CR VERCHROMT CHROMED
LA OX LAVA OXIDE

Nettogewicht (Kg) Net Weight	25
Verpackungsgröße (cm) Packing size	120 x 80 x 115h



Technische Zeichnung - Technical drawing

HELIOS AL FIX

 KOSTENLOSE STEHLAMPE
FREE STANDING HEAT LAMP






P1



P2



Ausführung - Finishing

	VERCHROMT CHROMED
	MESSING BRASSED
	SCHWARZ VERNICKELT BLACK NICKEL

Professionelle beheizte freistehende Lampen bieten höchste Flexibilität für das Warmhalten von Speisen. Verchromte oder messingbeschichtete Struktur aus AISI 304-Edelstahl, weißes Infrarotlicht mit Kugelgelenk montiert und klassischer oder moderner Lampenschirm.

Professional heated free stand lamps granting the highest flexibility for food warming. Chromed or brassed AISI 304 stainless steel structure, white infrared lamp mounted with ball joint, and a classic or modern design lampshade.

Preise - Prices

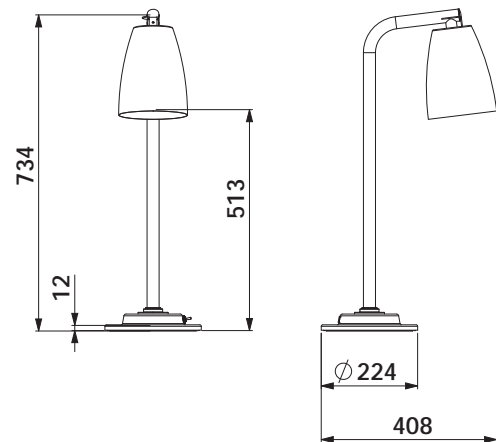
HELIOS	Code - Code	Beschreibung	Ausführung	Description	Finishing	Watt (230 V)	Preise - Price
HELIOS AL FIX P1 CR	034CRHELALFXP1	Freistehende Infrarotlampe, mit Befestigungshalterung	Verchromt	Free standing infrared lamp, fix bracket	Chromed	250	
HELIOS AL FIX P2 CR	034CRHELALFXP2		Messing		Brassed		
HELIOS AL FIX P1 BR	034OTHELALFXP1		Schwarz vernickelt		Black nickel		
HELIOS AL FIX P2 BR	034OTHELALFXP2						
HELIOS AL FIX P1 NN	034NNHELALFXP1						
HELIOS AL FIX P2 NN	034NNHELALFXP2						

Optionen - Optionals

RL **UK**


>> 235

Technische Zeichnung - Technical drawing



Nettogewicht (Kg) Net Weight	12
Verpackungsgröße (cm) Packing size	80 x 70 x 35h

HELIOS AL FLEX

 KOSTENLOSE STEHLAMPE
FREE STANDING HEAT LAMP



P1






P2



FLEXIBLE HALTERUNG
FLEXIBLE BRACKET

Ausführung - Finishing

	VERCHROMT CHROMED
	MESSING BRASSED
	SCHWARZ VERNICKELT BLACK NICKEL

Professionelle beheizte freistehende Lampen bieten höchste Flexibilität für das Warmhalten von Speisen. Verchromte oder messingbeschichtete Struktur aus AISI 304-Edelstahl, weißes Infrarotlicht mit flexiblem Schlauch montiert und klassischer oder moderner Lampenschirm.

Professional heated free stand lamps granting the highest flexibility for food warming. Chromed or brassed AISI 304 stainless steel structure, white infrared lamp mounted with flexible tube, and a classic or modern design lampshade.

Preise - Prices

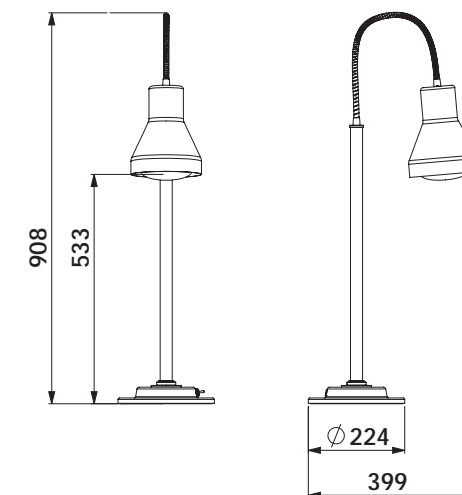
HELIOS	Code - Code	Beschreibung	Ausführung	Description	Finishing	Watt (230 V)	Preise - Price
HELIOS AL FLEX P1 CR	034CRHELALFLP1	Freistehende Infrarotlampe, flexible Halterung	Verchromt	Free standing infrared lamp, flexible bracket	Chromed	250	
HELIOS AL FLEX P2 CR	034CRHELALFLP2		Messing		Brassed		
HELIOS AL FLEX P1 BR	034OTHELALFLP1		Schwarz vernickelt		Black nickel		
HELIOS AL FLEX P2 BR	034OTHELALFLP2						
HELIOS AL FLEX P1 NN	034NNHELALFLP1						
HELIOS AL FLEX P2 NN	034NNHELALFLP2						

Optionen - Optionals

RL **UK**

>> 235

Technische Zeichnung - Technical drawing



Nettogewicht (Kg) Net Weight	12
Verpackungsgröße (cm) Packing size	25 x 27 x 150h

HELIOS 2AL FLEX

 KOSTENLOSE STEHLAMPE
FREE STANDING HEAT LAMP



P1



P2



Professionelle beheizte freistehende Lampen bieten höchste Flexibilität für das Warmhalten von Speisen. Verchromte oder messingbeschichtete Struktur aus AISI 304-Edelstahl, 2 weiße Infrarotlampen mit flexiblem Schlauch montiert und klassischer oder moderner Lampenschirm.

Professional heated free stand lamps granting the highest flexibility for food warming. Chromed or brassed AISI 304 stainless steel structure, 2 white infrared lamp mounted with flexible tube, and a classic or modern design lampshade.

Preise - Prices

HELIOS	Code - Code	Beschreibung	Ausführung	Description	Finishing	Watt (230 V)	Preise - Price
HELIOS 2AL FLEX P1 CR	034CRHEL2ALFLP1	Freistehende Infrarotlampen, doppelte flexible Halterung	Verchromt	Free standing infrared lamps, double flexible bracket	Chromed	500	
HELIOS 2AL FLEX P2 CR	034CRHEL2ALFLP2		Messing		Brassed		
HELIOS 2AL FLEX P1 BR	034OTHEL2ALSFLP1		Schwarz vernickelt		Black nickel		
HELIOS 2AL FLEX P2 BR	034OTHEL2ALSFLP2						
HELIOS 2AL FLEX P1 NN	034NNHEL2ALFLP1						
HELIOS 2AL FLEX P2 NN	034NNHEL2ALFLP2						

Optionen - Optionals

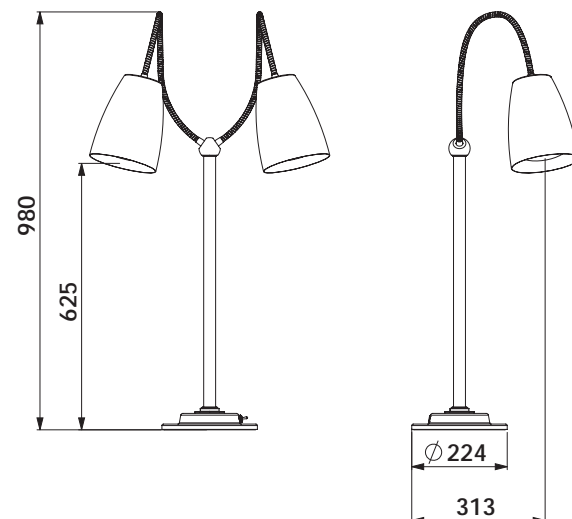
RL UK

>> 235

Ausführung - Finishing

CR	VERCHROMT CHROMED
BR	MESSING BRASSED
NN	SCHWARZ VERNICKELT BLACK NICKEL

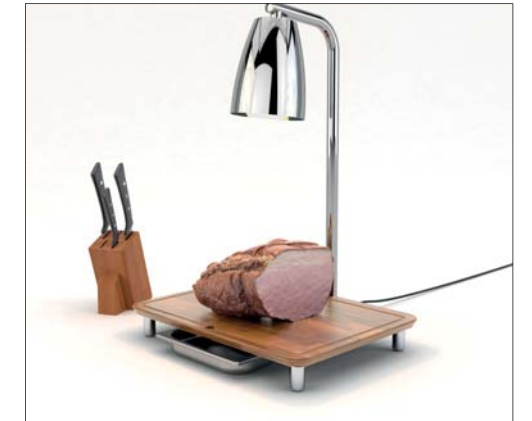
Technische Zeichnung - Technical drawing



Nettogewicht (Kg) Net Weight	16
Verpackungsgröße (cm) Packing size	82 x 70 x 35h

HELIOS CUT

SCHNEIDEBRETT FÜR FREISTEHENDE LAMPE
CUTTING BOARD FOR FREE STAND LAMP



HELIOS AL FIX P2 CR + HELIOS CUT LE 1/1

Lebensmittelechtes Lamellenholzschneidebrett, Größe 1GN 1/1 auf verchromten Füßen. Die Oberseite ist mit einer praktischen Nut ausgestattet, um Flüssigkeiten in den Ablauf und dann in die Edelstahlsammelwanne dim. GN 1/4 h 40 mm zu leiten, die inklusive ist.

Food-grade lamellar wood chopping board, size 1GN 1/1 on chromed feet. The top is equipped with a practical groove for conveying liquids into the discharge and then in the stainless steel collection pan dim. GN 1/4 h 40 mm included.

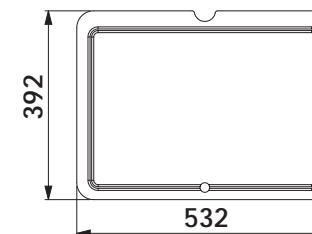
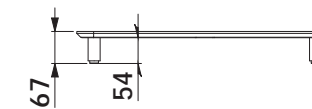
Preise - Prices

HELIOS	Code - Code	Beschreibung	Ausführung	Description	Finishing	Kapazität Capacit	Preise - Price
HELIOS CUT LE	03400CUT/LE1	Schneidebrett	Massivholzhalterung Buchenessenz	Cutting board for free stand lamp	Solid wood Beech essence	1 GN 1/1	

Ausführung - Finishing


LE	MASSIVHOLZ SOLID WOOD
----	--------------------------

Technische Zeichnung - Technical drawing



Nettogewicht (Kg) Net Weight	4
Verpackungsgröße (cm) Packing size	40 x 60 x 15h

HELIOS AIR

 HÄNGENDE HEIZLAMPE
SUSPENDED HEATING LAMP

FORMEN DER LAMPENHALTER
LAMP-HOLDER SHAPES



P1



P2



P3



Hängende und aufgehängte Struktur mit weißer Infrarotlampe, die an der Decke befestigt wird, für perfektes Warmhalten von Speisen ohne Behinderung im Arbeitsbereich. Ausgestattet mit einem ausziehbaren Kabel, das maximale Flexibilität bei Positionierung und Erwärmung von Speisen sowie einen unabhängigen Schalter garantiert.
Jede Lampe ist mit einem Ring für die Deckenaufhängung und einem Kabelspannsystem ausgestattet, um die Spannung des ausziehbaren Kabels anzupassen. 3 verschiedene Formen für die Lampenhalter und 5 Oberflächen, um Ihre Installationen mit Geschmack und Design zu vervollständigen.

Preise - Prices

HELIOS	Code - Code	Beschreibung	Ausführung	Description	Finishing	Watt (230 V)	Preise - Price
HELIOS AIR P1 CR	034CRHELAI/RITP1	Hängende Heizlampe	Verchromt	Suspended heating lamp	Chromed	250	
HELIOS AIR P2 CR	034CRHELAI/RITP2						
HELIOS AIR P3 CR	034CRHELAI/RITP3						
HELIOS AIR P1 BR	0340THELAIR/RITP1		Messing		Brassed		
HELIOS AIR P2 BR	0340THELAIR/RITP2						
HELIOS AIR P3 BR	0340THELAIR/RITP3						
HELIOS AIR P1 CO	034RAHELAI/RITP1		Kupfer		Copper		
HELIOS AIR P2 CO	034RAHELAI/RITP2						
HELIOS AIR P3 CO	034RAHELAI/RITP3						
HELIOS AIR P1 NN	034NNHELAI/RITP1		Schwarz vernickelt		Black nickel		
HELIOS AIR P2 NN	034NNHELAI/RITP2						
HELIOS AIR P3 NN	034NNHELAI/RITP3						
HELIOS AIR P1 BL	034ABHELAI/RITP1		Matt schwarz		Matte black		
HELIOS AIR P2 BL	034ABHELAI/RITP2						
HELIOS AIR P3 BL	034ABHELAI/RITP3						

Hanging and suspended structure with white infrared lamp to be fixed to the ceiling for a perfect food warming without any encumbrance on the working display area. Equipped with a retractable cable that guarantee maximum flexibility in positioning and heating of food and independent switch. Each lamp is equipped by a ring for the ceiling hooking and by a cable-tensioning system to adjust the tension of the retractable cable. 3 Different shapes for the lamp holders and 5 finishes to complete your installations with taste and design.

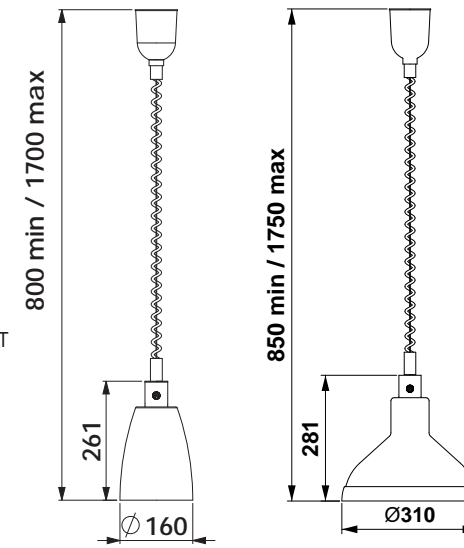
Ausführung - Finishing

	VERCHROMT CHROMED
	MESSING BRASSED
	KUPFER COPPER
	SCHWARZ VERNICKELT BLACK NICKEL
	MATT SCHWARZ MATTE BLACK

Optionen - Optionals

RL
>> 235

Technische Zeichnung - Technical drawing



Nettogewicht (Kg) Net Weight	2
Verpackungsgröße (cm) Packing size	P1-P2 27 x 25 x 45h P3 50 x 70 x 40h



VERSTELLBARES KABEL
ADJUSTABLE CABLE

UNABHÄNGIGER SCHALTER
INDEPENDENT SWITCH

AUFHÄNGER-RING
HOOKING RING

OPTIONEN OPTIONALS



LA



OX

ST

ABDECKUNG FÜR HEIZPLATTE
COVERING FOR HOT PLATE

Steinbelag der Heizplatte, geeignet für direkten Lebensmittelkontakt.
Stone covering of the heated plate, suitable for direct food contact.

Optionen - Optionals	Code - Code	Ref. Modelle - Ref. Models	Ausführung	Finishing	Preise - Price
ST1/LA	C03LASTONE1/1	HELIOS 1/1	Feinsteinzeug, lava	Porcelain stoneware, lava	
ST1/OX	C03OXSTONE1/1		Feinsteinzeug, oxide	Porcelain stoneware, oxide	
ST2/LA	C03LASTONE2/1	HELIOS 2/1	Feinsteinzeug, lava	Porcelain stoneware, lava	
ST2/OX	C03OXSTONE2/1		Feinsteinzeug, oxide	Porcelain stoneware, oxide	



WH

WEISSE INFRAROT-LAMPE
(Standard für HELIOS)
WHITE INFRARED LAMP
(standard on HELIOS range)



RL

ROTE INFRAROT-LAMPE
(Standard für VULCANO INFRA)
RED INFRARED LAMP
(standard on VULCANO INFRA)

Optionen - Optionals	Code - Code	Ref. Modelle - Ref. Models	Preise - Price
RL	D0200INFRA	HELIOS	GRATIS - FREE
WH	D0200INFRAWH	VULCANO INFRA	GRATIS - FREE



UK

AUFPREIS FÜR STECKER TYP G (UK)
SURCHARGE FOR TYPE G PLUG (UK)

Optionen - Optionals	Code - Code	Preise - Price
UK	D0500SPINAUK	

VULCANO INFRA



INFRAROT-CARVING-STATIONEN
INFRA CARVING STATIONS



AISI 304 Edelstahl-Wärmeplatte mit Infrarotlampenständer. Trockenerhitzung mit Heizelementen unter dem Regal, Temperatur gesteuert durch mechanischen Thermostat (+30°/+90°C) mit Anzeigelicht. Infrarotlampen mit unabhängigem Lichtschalter.

AISI 304 Stainless steel warming plate completed with infrared lamps stand. Dry-heating with heating elements placed underneath the shelf, temperature controlled by mechanical thermostat (+30°/+90°C) with indicator light. Infrared lamps with independent lighting switch.

VULCANO	Code Code	Beschreibung	Ausführung	Description	Finishing	Kapazität Capacity	Watt (230 V)	Prezzo Price
VULCANO 2/1 INFRA	03600VU2RED	Warmhalteplatte mit 2 Infrarotlampen	Edelstahl	Hot plate with 2 infrared lamps	Stainless steel	2 GN 1/1	1250	
VULCANO 3/1 INFRA	03600VU3RED	Warmhalteplatte mit 3 Infrarotlampen	Edelstahl	Hot plate with 3 infrared lamps	Stainless steel	3 GN 1/1	2250	
VULCANO 4/1 INFRA	03600VU4RED	Warmhalteplatte mit 4 Infrarotlampen	Edelstahl	Hot plate with 4 infrared lamps	Stainless steel	4 GN 1/1	2500	

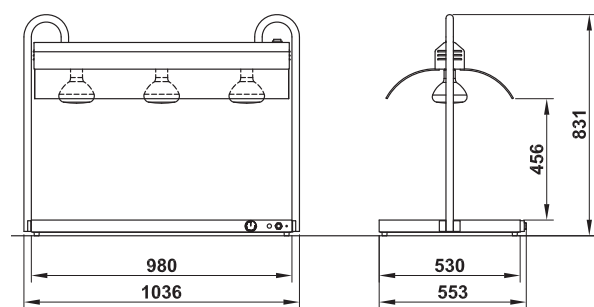
Optionen - Optionals

WH

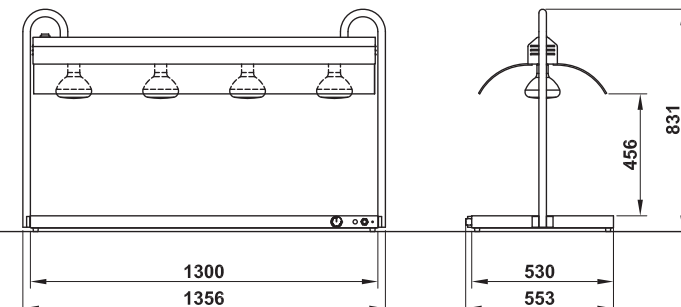
>> 235

Nettogewicht (Kg) Net Weight	23- 31 - 44
Verpackungsgröße (cm) Packing size	2/1 120 x 80 x 110h 3/1 120 x 80 x 110h 4/1 155 x 92 x 115h

Technische Zeichnung - Technical drawing



VULCANO 2/1 INFRA



VULCANO 4/1 INFRA

VULCANO 3/1 INFRA

INFRA



FREISTEHENDE INFRAROTBRÜCKE
FREE STAND CARVING STATIONS



Freistehende Struktur aus AISI 304 Edelstahlrohr mit Infrarotlampen für perfektes Erwärmen von Speisen. Auf Anfrage sind die Infrarotlampen mit weißem Licht erhältlich.

Free stand structure made of AISI 304 stainless steel tube with infrared lamps for a perfect food heating. On request are available the infra bulbs with white light.

INFRA	Code Code	Beschreibung	Ausführung	Description	Finishing	Kapazität Capacity	Watt (230 V)	Prezzo Price
INFRA 2	03600AL2REDIN	Freistehende Infrarotbrücke, 2 Lampen	Edelstahl	Free standing infrared bridge, 2 lamps	Stainless steel	2 GN 1/1	500	
INFRA 3	03600AL3REDIN	Freistehende Infrarotbrücke, 3 Lampen	Edelstahl	Free standing infrared bridge, 3 lamps	Stainless steel	3 GN 1/1	750	

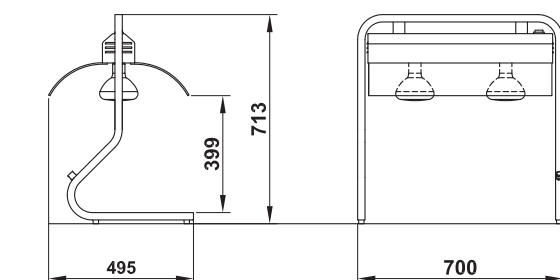
Optionen - Optionals

WH

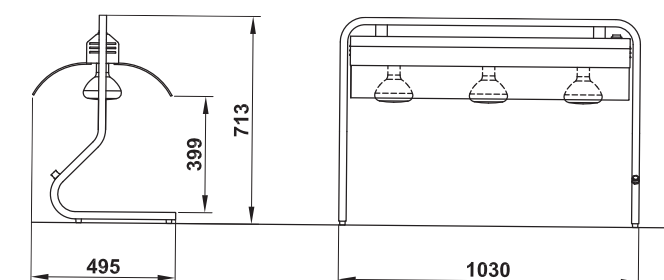
>> 235

Nettogewicht (Kg) Net Weight	9 -13
Verpackungsgröße (cm) Packing size	2 120 x 80 x 110h 3 120 x 80 x 110h

Technische Zeichnung - Technical drawing



INFRA AL 2/1



INFRA AL 3/1

VULCANO

 SPEISEWÄRMER
FOOD WARMERS



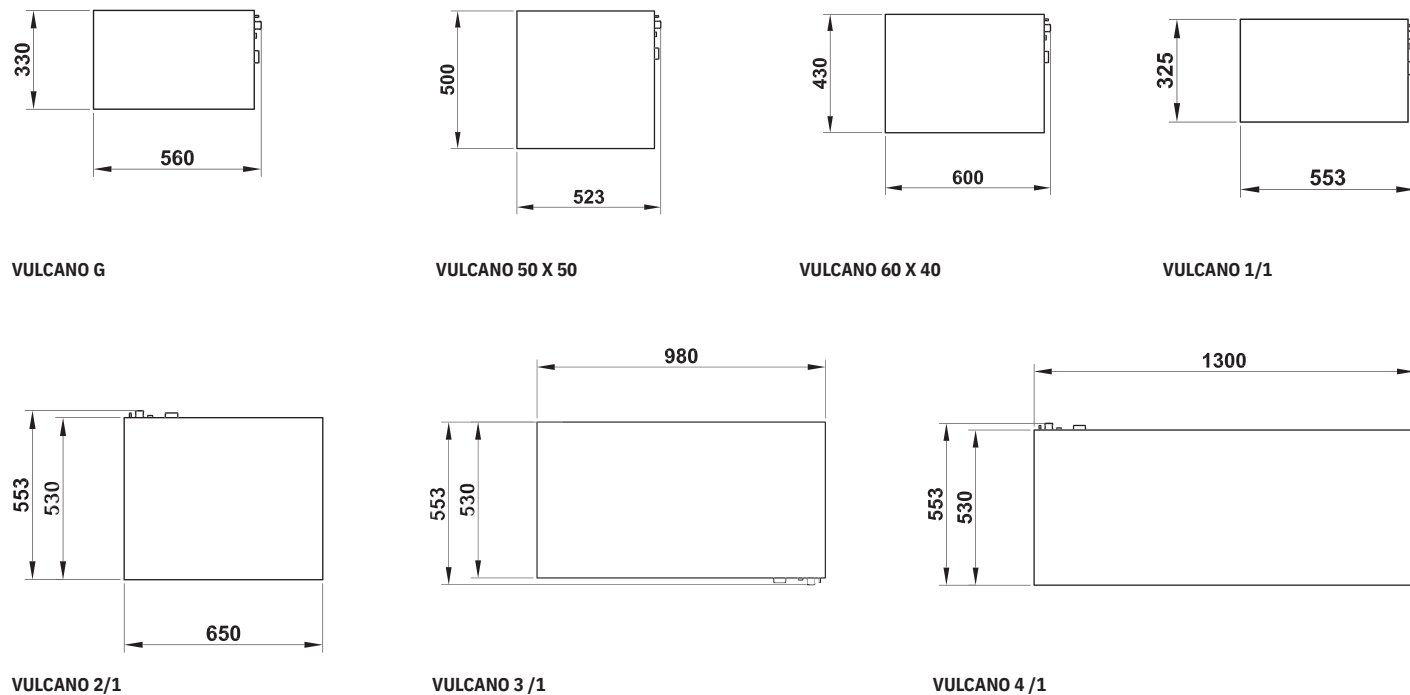
AISI 304 Edelstahl oder schwarz gehärtetes Glasregal (nur VULCANO G) als Wärmeplatte. Trockenerhitzung mit Heizelementen unter dem Regal, Temperatur gesteuert durch mechanischen Thermostat (+30°/+90°C) mit Anzeigelicht.

AISI 304 Stainless steel or black tempered glass shelf (VULCANO G only) warming plate. Dry-heating with heating elements placed underneath the shelf, temperature controlled by mechanical thermostat (+30°/+90°C) with indicator light.


VULCANO	Code Code	Beschreibung	Ausführung	Description	Finishing	Kapazität Capacity	Watt (230 V)	Prezzo Price
VULCANO G	03600VUL1/1GL	Warmhalteplatte	Edelstahl, Gehärtetes Glas	Hot plate	Stainless steel, Tempered glass	1 GN 1/1	750	
VULCANO 50X50	03600VUL5X5					50x50cm	750	
VULCANO 60X40	03600VUL6X4		60x40cm		750			
VULCANO 1/1	03600VUL1/1		Edelstahl		Stainless steel	1 GN 1/1	500	
VULCANO 2/1	03600VUL2/1					2 GN 1/1	750	
VULCANO 3/1	03600VUL3/1					3 GN 1/1	1500	
VULCANO 4/1	03600VUL4/1					4 GN 1/1	1500	

	VULCANO G	VULCANO 50x50	VULCANO 60x40	VULCANO 1/1	VULCANO 2/1	VULCANO 3/1	VULCANO 4/1
Nettogewicht (Kg) Net Weight	6	9	9	6	10	12	22
Verpackungsgröße (cm) Packing size	38 x 60 x 10h	73 x 62 x 10h	73 x 62 x 10h	38 x 60 x 10h	73 x 62 x 10h	110 x 62 x 16h	120 x 80 x 155h

Technische Zeichnung - Technical drawing



HALO

 FREISTEHENDE HALOGENBRÜCKE
FREE STAND HALOGEN CARVING STATIONS



BREAK (+OPT. BB + E) + HALO 2

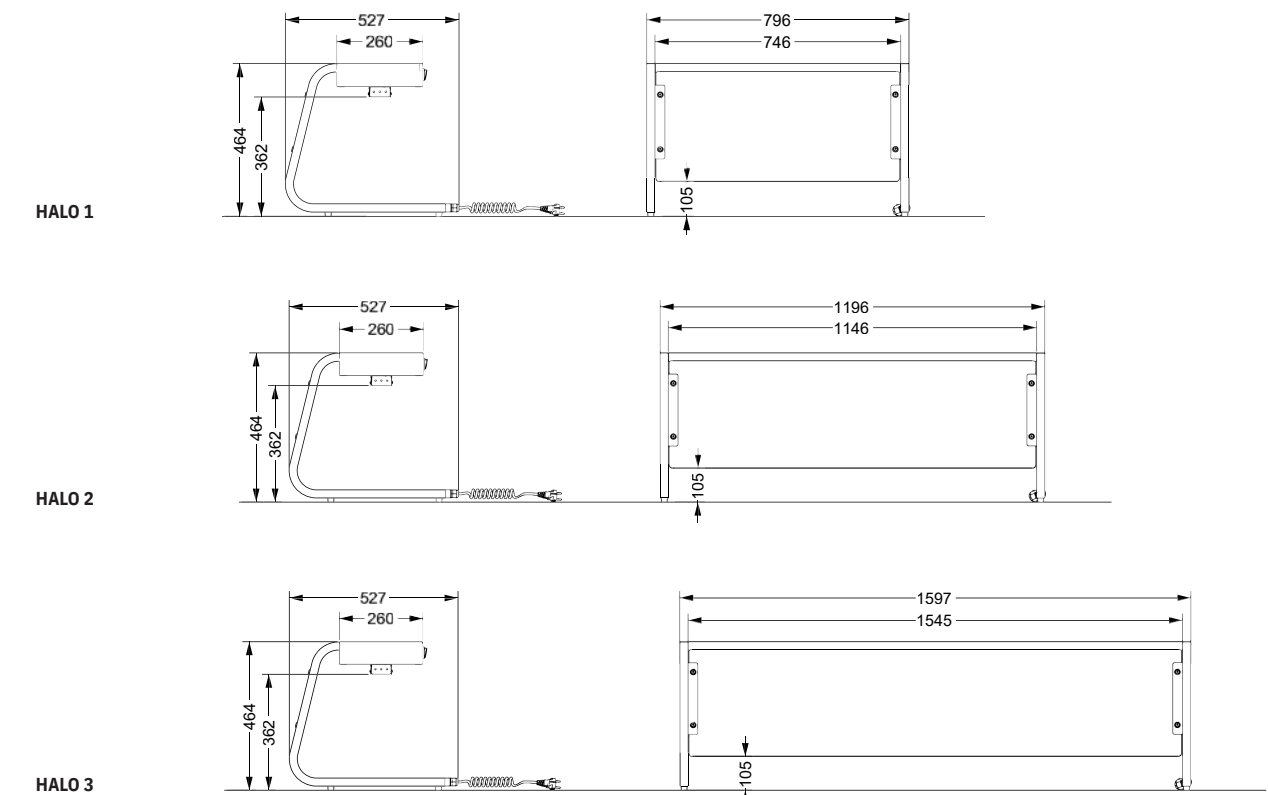
AISI 304 Stahlstützstrukturen zum Warmhalten von Speisen dank Halogenlampen. Erhältlich in Größen von 2-3-4GN1/1. Die Geräte sind mit praktischen und hygienischen Niesschutzglas aus Plexyglass®, Spiral-Kabel und Betriebslichtschalter ausgestattet. Die Oberseite des Spritzschutzes kann als Betriebsregal für das Durchreichen der Teller verwendet werden.

AISI 304 steel support structures to keep food warm thanks to halogen lamps. Available in sizes from 2-3-4GN1/1. The appliances are equipped with practical and hygienic sneezeguards in Plexyglass®, spiral cable and operating lighting switch. The top of the splashboard can be used as an operating shelf for the passage of the plates.

HALO	Code Code	Beschreibung	Ausführung	Description	Finishing	Kapazität Capacity	Watt (230 V)	Prezzo Price
HALO 2	020INAHALO2/1	Freistehende Halogenbrücke, 2 Lampen	Edelstahl	Free standing halogen bridge, 2 lamps	Stainless steel	2 GN 1/1	460	
HALO 3	020INAHALO3/1	Freistehende Halogenbrücke, 3 Lampen	Edelstahl	Free standing halogen bridge, 3 lamps	Stainless steel	3 GN 1/1	690	
HALO 4	020INAHALO4/1	Freistehende Halogenbrücke, 4 Lampen	Edelstahl	Free standing halogen bridge, 4 lamps	Stainless steel	4 GN 1/1	920	

Nettogewicht (Kg) Net Weight	21 - 26 - 31
Verpackungsgröße (cm) Packing size	2 120 x 80 x 110h 3 127 x 80 x 110h 4 185 x 92 x 110h

Technische Zeichnung - Technical drawing





FOODSERVICE & CATERING

Solutions for chefs

Die Suche nach neuen Lösungen und ständige Innovation bei bestehenden Artikeln sind die Ausgangspunkte, um eine Palette von Gastronomieprodukten zu garantieren, die auf jede Anforderung von Profis eingehen können.

Unsere Ausstattung unterscheidet sich nicht nur durch den hohen technologischen Wert, der die Arbeit der professionellen Betreiber vereinfacht, sondern auch durch ihre Rationalität, ihre Einfachheit und Benutzerfreundlichkeit sowie nicht zuletzt durch ihre klare Form und die größte Aufmerksamkeit für Details, die Rocam in jedes hergestellte Produkt legt.


Jedes Element wird untersucht und entworfen, um höchsten hygienischen Standards zu entsprechen, und der verwendete Edelstahl ist von einzigartiger Qualität AISI 304 aus der EU.

Looking for new solutions and constant innovation on existing articles are the starting points to guarantee a range of foodservice products that can answer to each requirement of professionals.

Our equipment differs not only for the high technological value that simplifies the work of professional operators, but also for their rationality, their simplicity and ergonomics of use, and, last but not least, for their essential shape and the utmost attention to details that Rocam places in each item that manufactures.

Each item is studied and designed to comply with the highest hygienic standards and the stainless steel used is uniquely AISI 304 quality of EU origin.

COMPASS BM

 BAIN-MARIE-WAGEN
BAIN MARIE TROLLEYS



Bain-Marie-Wagen aus AISI 304 Edelstahl mit geformten Wannen mit abgerundeten Kanten für GN-Behälter h.200 mm (nicht im Lieferumfang enthalten). Erhältlich mit einer Kapazität von 2 oder 3 GN1/1 und ausgestattet mit doppelter Wandisolierung und Ablasshahn. Ergonomisches Bedienfeld gegenüber dem Bediener, das für eine einfache Wartung entfernt werden kann. Der Wagen ist mit einem isolierten Schubgriff mit Kunststoffstützen und einem cleveren Haken für das Spiralkabel bei Nichtgebrauch ausgestattet. Jedes Gerät verfügt über 4 Anti-Rutsch-Eckstoßstangen und 2 Rollen mit Bremse im Lieferumfang.

AISI 304 stainless steel bain-marie trolley with moulded well with rounded edges for GN containers h.200mm (not included). Available with capacity 2 or 3 GN1/1 and equipped with double-wall insulation and drain cock. Ergonomic control panel facing the operator which can be removed for an easy maintenance. The trolley mounts an insulated push handle with plastic supports and a smart hook for the spiral cable when not in use. Each appliance has 4 anti-track corner bumpers and 2 castors with brake included.

Preise - Prices

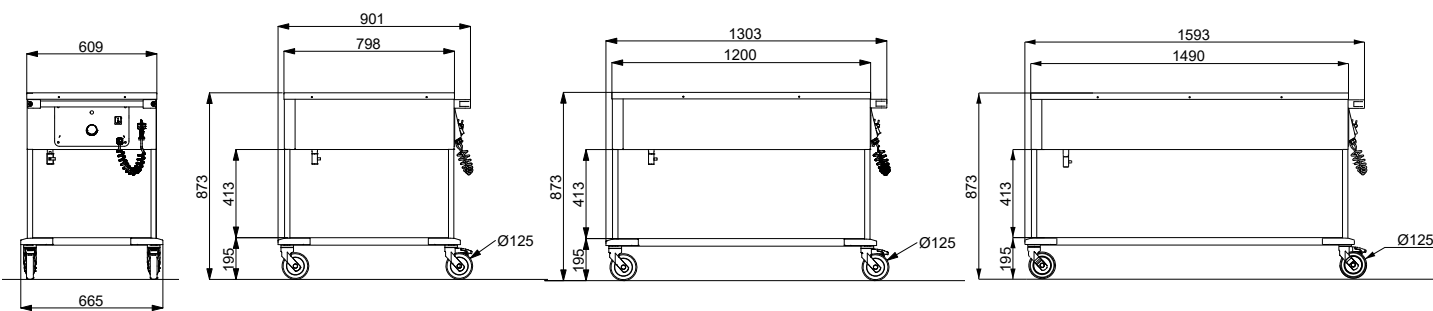
COMPASS	Code Code	Beschreibung	Ausführung	Description	Finishing	Kapazität Capacity	Watt (230 V)	Preise Price
COMPASS 2 BM	02000COMP2BM	Bain-Marie-Heizwagen	Edelstahl	Bain Marie heating trolley	Stainless steel	2 GN 1/1 h 200 mm	1500	
COMPASS 3 BM	02000COMP3BM					3 GN 1/1 h 200 mm	2250	
COMPASS 4 BM	02000COMP4BM					4 GN 1/1 h 200 mm	3000	

Optionen - Optionals

3 7 8 DIST UK GN

OPTIONALE PREISE - OPTIONALS PRICE >> 258

Nettogewicht (Kg) Net Weight	55 - 66 - 77
Verpackungsgröße (cm) Packing size	2 120 x 80 x 110h 3 135 x 92 x 110h 4 155 x 92 x 110h




COMPASS 2 BM

COMPASS 3 BM

COMPASS 4 BM

COMPASS SEP

 BAIN-MARIE-WAGEN
BAIN MARIE TROLLEYS



Bain-Marie-Wagen aus AISI 304 Edelstahl mit geformten Wannen mit abgerundeten Kanten für GN-Behälter h.200 mm (nicht im Lieferumfang enthalten). Erhältlich mit 2 oder 3 getrennten GN1/1-Wannen und mit doppelter Wandisolierung und Ablasshähnen. Ergonomisches Bedienfeld gegenüber dem Bediener, das für eine einfache Wartung entfernt werden kann. Der Wagen ist mit einem isolierten Schubgriff mit Kunststoffstützen und einem cleveren Haken für das Spiralkabel bei Nichtgebrauch ausgestattet. Jedes Gerät verfügt über 4 Anti-Rutsch-Eckstoßstangen und 2 Rollen mit Bremse im Lieferumfang.

AISI 304 stainless steel bain-marie trolley with moulded wells with rounded edges for GN containers h.200mm (not included). Available with 2 or 3 GN1/1 separated wells and built with double-wall insulation and drain cocks. Ergonomic control panel facing the operator which can be removed for an easy maintenance. The trolley mounts an insulated push handle with plastic supports and a smart hook for the spiral cable when not in use. Each appliance has 4 anti-track corner bumpers and 2 castors with brake included.

Preise - Prices

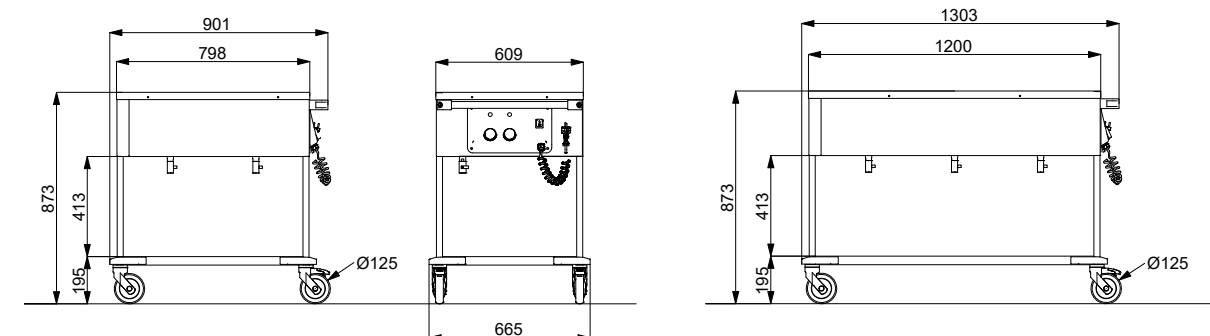
COMPASS	Code Code	Beschreibung	Ausführung	Description	Finishing	Kapazität Capacity	Watt (230 V)	Preise Price
COMPASS 2 SEP	02000COMP2VSBM	Bain-Marie Heizwagen, getrennte Wannen	Edelstahl	Bain Marie heating trolley, separated wells	Stainless steel	2x1 GN 1/1 h 200 mm	1500	
COMPASS 3 SEP	02000COMP3VSBM					3x1 GN 1/1 h 200 mm	2250	

Optionen - Optionals

3 7 8 UK GN

OPTIONALE PREISE - OPTIONALS PRICE >> 258


Nettogewicht (Kg) Net Weight	58 - 69
Verpackungsgröße (cm) Packing size	2 120 x 80 x 110h 3 135 x 92 x 110h



COMPASS 2 SEP

COMPASS 3 SEP

COMPASS F

 BAIN-MARIE-WAGEN, BEDIENPANEEL VORNE
BAIN MARIE TROLLEYS, FRONT CONTROL PANELS



Bain-Marie-Wagen aus AISI 304 Edelstahl mit geformten Wannen mit abgerundeten Kanten für GN-Behälter h.200 mm (nicht im Lieferumfang enthalten). Erhältlich mit einer Kapazität von 2 oder 3 GN 1/1 und ausgestattet mit doppelter Wandisolierung und Ablasshahn. Bedienfeld gegenüber dem Bediener, da es auf der langen Seite des Geräts montiert ist. Der Wagen ist mit einem isolierten Schubgriff mit Kunststoffstützen und einem cleveren Haken für das Spiralkabel bei Nichtgebrauch ausgestattet. Diese Konstruktion ermöglicht das Einsetzen in Roll-in-Module oder zwischen andere Geräte, ohne den Griff zu behindern. Jeder Wagen hat 4 Anti-Rutsch-Eckstoßstangen und 2 Rollen mit Bremse im Lieferumfang.

AISI 304 stainless steel bain-marie trolley with moulded well with rounded edges for GN containers h.200mm (not included). Available with capacity 2 or 3 GN 1/1 and equipped with double-wall insulation and drain cock. Control panel facing the operator since mounted on the long side of the appliance. The trolley mounts an insulated push handle with plastic supports and a smart hook for the spiral cable when not in use. This construction allows its insertion in roll-in modules or between other appliances without the encumbrance of the handle. Each trolley has 4 anti-track corner bumpers and 2 castors with brake included.

Preise - Prices

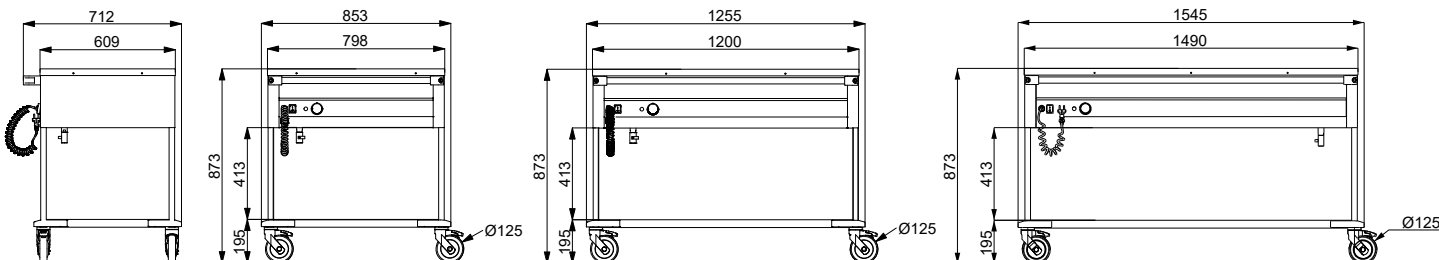
COMPASS	Code Code	Beschreibung	Ausführung	Description	Finishing	Kapazität Capacity	Watt (230 V)	Preise Price
COMPASS 2 F	02000COMP2B/FR	Bain-Marie-Heizwagen mit Frontbedienfeld	Edelstahl	Front Bain Marie heating trolley	Stainless steel	2 GN 1/1 h 200 mm	1500	
COMPASS 3 F	02000COMP3B/FR					3 GN 1/1 h 200 mm	2250	
COMPASS 4 F	02000COMP4B/FR					4 GN 1/1 h 200 mm	3000	

Optionen - Optionals

3 7 8 DIST UK GN

OPTIONALE PREISE - OPTIONALS PRICE >> 258

Nettogewicht (Kg) Net Weight	55 - 66 - 77
Verpackungsgröße (cm) Packing size	2 120 x 80 x 110h 3 135 x 92 x 110h 4 155 x 92 x 110h




COMPASS 2 F

COMPASS 3 F

COMPASS 4 F

COMPASS F SEP

 BAIN-MARIE-WAGEN, BEDIENPANEEL VORNE
BAIN MARIE TROLLEYS, FRONT CONTROL PANELS



OMNIA CN + COMPASS F

Bain-Marie-Wagen aus AISI 304 Edelstahl mit geformten Wannen mit abgerundeten Kanten für GN-Behälter h.200 mm (nicht im Lieferumfang enthalten). Erhältlich mit 2 oder 3 getrennten GN1/1-Wannen und mit doppelter Wandisolierung und Ablasshähnen. Bedienfeld gegenüber dem Bediener, da es auf der langen Seite des Geräts montiert ist. Der Wagen ist mit einem isolierten Schubgriff mit Kunststoffstützen und einem cleveren Haken für das Spiralkabel bei Nichtgebrauch ausgestattet. Diese Konstruktion ermöglicht das Einsetzen in Roll-in-Module oder zwischen andere Geräte, ohne den Griff zu behindern. Jeder Wagen hat 4 Anti-Rutsch-Eckstoßstangen und 2 Rollen mit Bremse im Lieferumfang.

AISI 304 stainless steel bain-marie trolley with moulded wells with rounded edges for GN containers h.200mm (not included). Available with 2 or 3 GN1/1 separated wells and built with double-wall insulation and drain cocks. Control panel facing the operator since mounted on the long side of the appliance. The trolley mounts an insulated push handle with plastic supports and a smart hook for the spiral cable when not in use. This construction allows its insertion in roll-in modules or between other appliances without the encumbrance of the handle. Each trolley has 4 anti-track corner bumpers and 2 castors with brake included.

Preise - Prices

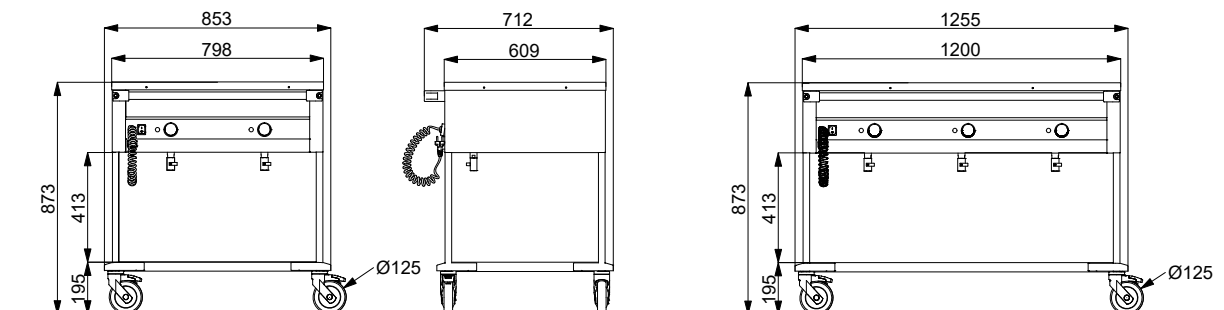
COMPASS	Code Code	Beschreibung	Ausführung	Description	Finishing	Kapazität Capacity	Watt (230 V)	Preise Price
COMPASS 2 F SEP	02000COMP2VSB/FR	Bain-Marie-Heizwagen mit Frontbedienfeld, getrennte Wannen	Edelstahl	Front Bain Marie heating trolley, separated wells	Stainless steel	2x 1 GN 1/1 h 200 mm	1500	
COMPASS 3 F SEP	02000COMP3VSB/FR					3x 1 GN 1/1 h 200 mm	2250	

Optionen - Optionals

3 7 8 UK GN

OPTIONALE PREISE - OPTIONALS PRICE >> 258

Nettogewicht (Kg) Net Weight	59 - 69
Verpackungsgröße (cm) Packing size	2 120 x 80 x 110h 3 135 x 92 x 110h



COMPASS 2 F SEP

COMPASS 3 F SEP

COMPASS HALO



BAIN-MARIE-WAGEN MIT HALOGENLAMPEN
BAIN MARIE TROLLEY WITH HALOGEN LAMPS



Bain-Marie-Wagen aus AISI 304 Edelstahl mit einzelner geformter Wanne mit abgerundeten Kanten. Dieser Wagen kombiniert die Bain-Marie-Erhitzung der Wanne und die Trockenerhitzung durch die oberen Halogenlampen. Der obere Teil ist mit einem praktischen Regal für kleine Gegenstände ausgestattet, während die vordere Hustenschutzglas eine bequeme Öffnung für den Durchgang der Gerichte bietet. Ausgestattet mit einem praktischen klappbaren Tablett-Halter aus Edelstahlrohren. Kapazität 2 oder 3 GN 1/1 h.200mm (GN-Behälter nicht im Lieferumfang enthalten).

Bain-marie trolley in AISI 304 s/steel with single moulded well with rounded edges. This trolley combines the bain-marie heating of the well and the dry one by the upper halogen lamps. The upper part is equipped with a practical shelf to place small objects while the front sneezeguard provides a convenient opening for the passage of the dishes. Equipped by a practical foldable trays-holder in stainless steel tubes. Capacity 2 or 3 GN 1/1 h.200mm (GN-pans not included).

Preise - Prices

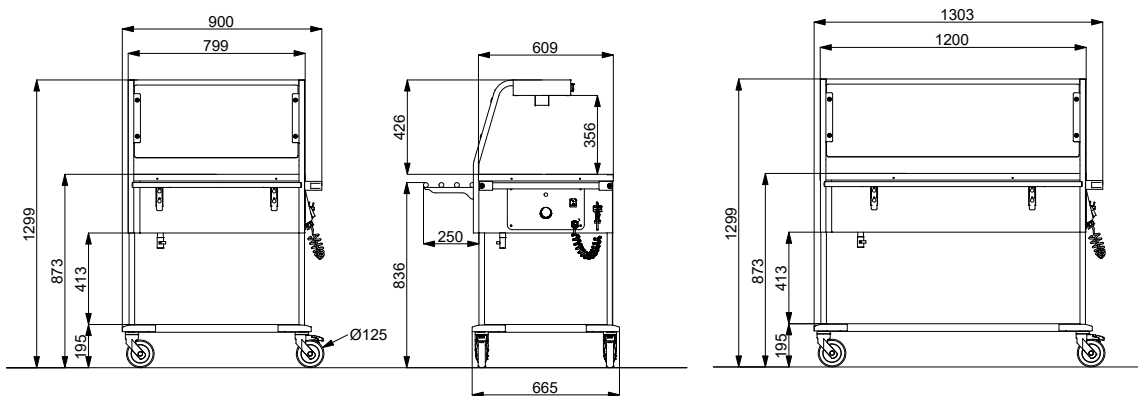
COMPASS	Code Code	Beschreibung	Ausführung	Description	Finishing	Kapazität Capacity	Watt (230 V)	Preise Price
COMPASS 2 HALO	02000COMP2BM/H	Bain-Marie-Heizwagen mit Halogenlampen	Edelstahl	Bain Marie heating trolley with halogen lamps	Stainless steel	2 GN 1/1 h 200 mm	1960	
COMPASS 3 HALO	02000COMP3BM/H					3 GN 1/1 h 200 mm	2940	

Optionen - Optionals

3	8	DIST	UK	GN
---	---	------	----	----

OPTIONALE PREISE - OPTIONALS PRICE >> 258

Nettogewicht (Kg) Net Weight	69 - 81
Verpackungsgröße (cm) Packing size	2 120 x 80 x 185h 3 135 x 92 x 185h



COMPASS 2 HALO

COMPASS 3 HALO

COMPASS LED



BAIN-MARIE-WAGEN MIT LED-BELEUCHTUNG
BAIN MARIE TROLLEY WITH LED LIGHTING



Bain-Marie-Wagen aus AISI 304 Edelstahl mit durchgehender Wanne mit abgerundeten Kanten. Dieser Wagen kombiniert die Bain-Marie-Erhitzung der Wanne und die obere LED-Beleuchtung. Der obere Teil ist mit einem praktischen Regal für kleine Gegenstände ausgestattet, während die vordere Hustenschutzglas eine bequeme Öffnung für den Durchgang der Gerichte bietet. Ausgestattet mit einem praktischen klappbaren Tablett-Halter aus Edelstahlrohren. Kapazität 2 oder 3 GN 1/1 h.200mm (GN-Behälter nicht im Lieferumfang enthalten).

Bain-marie trolley in AISI 304 s/steel with single moulded well with rounded edges. This trolley combines the bain-marie heating of the well and the upper LED lighting. The upper part is equipped with a practical shelf to place small objects while the front sneezeguard provides a convenient opening for the passage of the dishes. Equipped by a practical foldable trays-holder in stainless steel tubes. Capacity 2 or 3 GN 1/1 h.200mm (GN-pans not included).

Preise - Prices

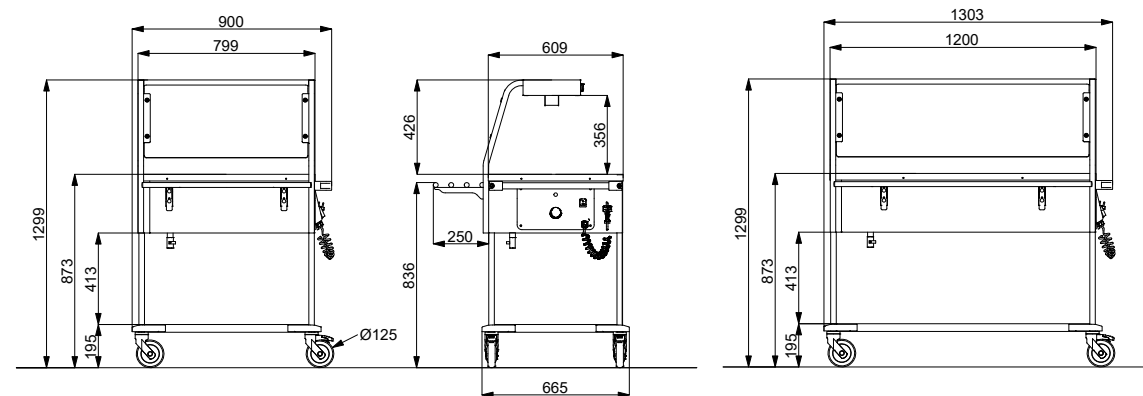
COMPASS	Code Code	Beschreibung	Ausführung	Description	Finishing	Kapazität Capacity	Watt (230 V)	Preise Price
COMPASS 2 LED	02000COMP2BM/L	Bain-Marie-Heizwagen mit LED-Beleuchtung	Edelstahl	Bain Marie heating trolley with LED lighting	Stainless steel	2 GN 1/1 h 200 mm	1510	
COMPASS 3 LED	02000COMP3BM/L					3 GN 1/1 h 200 mm	2260	

Optionen - Optionals

3	8	DIST	UK	GN
---	---	------	----	----

OPTIONALE PREISE - OPTIONALS PRICE >> 258

Nettogewicht (Kg) Net Weight	69 - 81
Verpackungsgröße (cm) Packing size	2 120 x 80 x 185h 3 135 x 92 x 185h



COMPASS 2 LED

COMPASS 3 LED

COMPASS HALO SEP



BAIN-MARIE-WAGEN MIT HALOGENLAMPEN
BAIN MARIE TROLLEY WITH HALOGEN LAMPS



Bain-Marie-Wagen aus AISI 304 Edelstahl mit 3 getrennten geformten Wannen mit abgerundeten Kanten. Dieser Wagen kombiniert die Bain-Marie-Erhitzung der Wanne und die Trockenerhitzung durch die oberen Halogenlampen. Der obere Teil ist mit einem praktischen Regal für kleine Gegenstände ausgestattet, während die vordere Hustenschutzglas eine bequeme Öffnung für den Durchgang der Gerichte bietet. Ausgestattet mit einem praktischen klappbaren Tablett-Halter aus Edelstahlrohren. Kapazität 2 oder 3 GN 1/1 h.200mm (GN-Behälter nicht im Lieferumfang enthalten).

Bain-marie trolley in AISI 304 s/steel with 3 separated moulded wells with rounded edges. This trolley combines the bain-marie heating of the well and the dry one by the upper halogen lamps. The upper part is equipped with a practical shelf to place small objects while the front sneezeguard provides a convenient opening for the passage of the dishes. Equipped by a practical foldable trays-holder in stainless steel tubes. Capacity 2 or 3 GN 1/1 h.200mm (GN-pans not included).

Preise - Prices

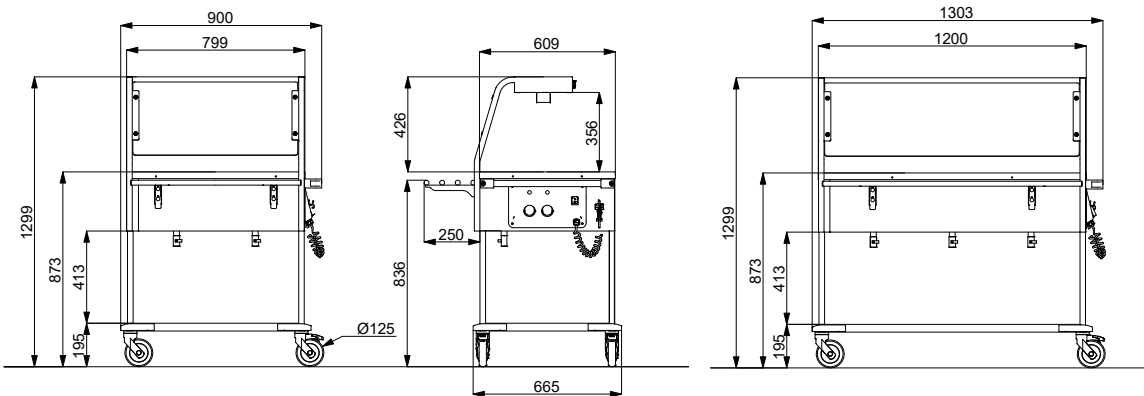
COMPASS	Code Code	Beschreibung	Ausführung	Description	Finishing	Kapazität Capacity	Watt (230 V)	Preise Price
COMPASS 2 HALO SEP	02000COMP2VSBM/H	Bain-Marie-Heizwagen mit Halogenlampen, getrennte Wannen	Edelstahl	Bain Marie heating trolley with halogen lamps, separated wells	Stainless steel	2x 1 GN 1/1 h 200 mm	1960	
COMPASS 3 HALO SEP	02000COMP3VSBM/H					3x 1 GN 1/1 h 200 mm	2940	

Optionen - Optionals

3 8 UK GN

OPTIONALE PREISE - OPTIONALS PRICE >> 258

Nettogewicht (Kg) Net Weight	71 - 83
Verpackungsgröße (cm) Packing size	2 120 x 80 x 185h 3 135 x 92 x 185h



COMPASS 2 HALO SEP

COMPASS 3 HALO SEP

COMPASS LED SEP



BAIN-MARIE-WAGEN MIT LED-BELEUCHTUNG
BAIN MARIE TROLLEY WITH LED LIGHTING



Bain-Marie-Wagen aus AISI 304 Edelstahl mit 3 getrennten geformten Wannen mit abgerundeten Kanten. Dieser Wagen kombiniert die Bain-Marie-Erhitzung der Wanne und die obere LED-Beleuchtung. Der obere Teil ist mit einem praktischen Regal für kleine Gegenstände ausgestattet, während die vordere Hustenschutzglas eine bequeme Öffnung für den Durchgang der Gerichte bietet. Ausgestattet mit einem praktischen klappbaren Tablett-Halter aus Edelstahlrohren. Kapazität 2 oder 3 GN 1/1 h.200mm (GN-Behälter nicht im Lieferumfang enthalten).

Bain-marie trolley in AISI 304 s/steel with 3 separated moulded wells with rounded edges. This trolley combines the bain-marie heating of the well and the upper LED lighting. The upper part is equipped with a practical shelf to place small objects while the front sneezeguard provides a convenient opening for the passage of the dishes. Equipped by a practical foldable trays-holder in stainless steel tubes. Capacity 2 or 3 GN 1/1 h.200mm (GN-pans not included).

Preise - Prices

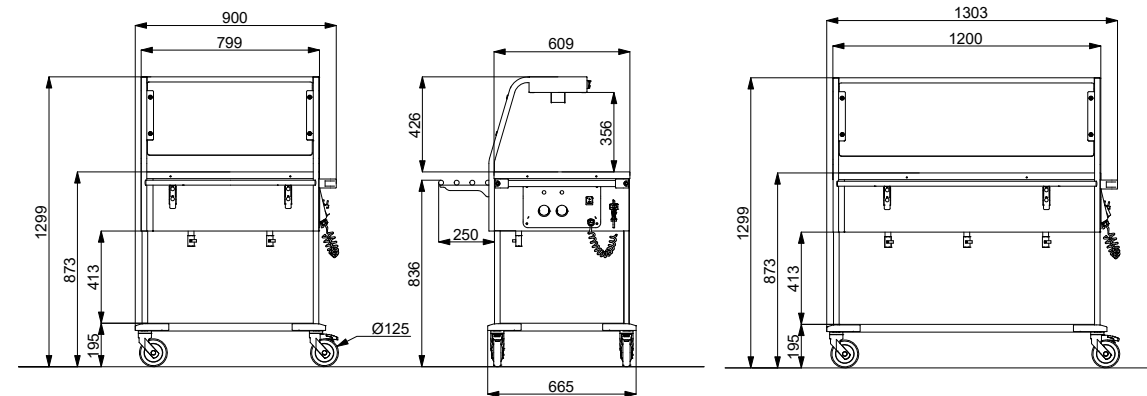
COMPASS	Code Code	Beschreibung	Ausführung	Description	Finishing	Kapazität Capacity	Watt (230 V)	Preise Price
COMPASS 2 LED SEP	02000COMP2VSBM/L	Bain-Marie-Heizwagen mit LED-Beleuchtung, getrennte Wannen	Edelstahl	Bain Marie heating trolley with LED lighting, separated wells	Stainless steel	2x 1 GN 1/1 h 200 mm	1510	
COMPASS 3 LED SEP	02000COMP3VSBM/L					3x 1 GN 1/1 h 200 mm	2260	

Optionen - Optionals

3 8 UK GN

OPTIONALE PREISE - OPTIONALS PRICE >> 258

Nettogewicht (Kg) Net Weight	71 - 83
Verpackungsgröße (cm) Packing size	2 120 x 80 x 185h 3 135 x 92 x 185h



COMPASS 2 LED SEP

COMPASS 3 HALO LED SEP

COMPASS REF



STATISCHE KÜHLUNG
STATIC REFRIGERATION



COMPASS 4 REF

AISI 304 Edelstahlwagen mit durchgehender Wanne und abgerundeten Ecken, Fassungsvermögen 2 oder 3 GN 1/1 h200mm (GN nicht im Lieferumfang enthalten). Ausgestattet mit Doppelwandisolierung und Ablasshahn. Ergonomisches Bedienfeld gegenüber dem Bediener und abnehmbar für einfache Wartung, komplett mit Beleuchtungsschalter und digitalem Thermostat. Ausgestattet mit einem isolierten Schubgriff mit Kunststoffstützen und einem cleveren Haken für das Spiralkabel bei Nichtgebrauch. Jeder Wagen hat 4 Anti-Rutsch-Eckstoßstangen und 2 Rollen mit Bremse.

AISI 304 stainless steel trolley with single moulded well and rounded corners, capacity 2 o 3 GN 1/1 h200mm (GN not included). Equipped with double-wall insulation and drain cock. Ergonomic control panel facing the operator and removable for easy maintenance completed by lighting switch and digital thermostat. Equipped with an insulated push handle with plastic supports and a smart hook for the spiral cable when not in use. Each trolley has 4 anti-track corner bumpers and 2 wheels with brake.

Preise - Prices

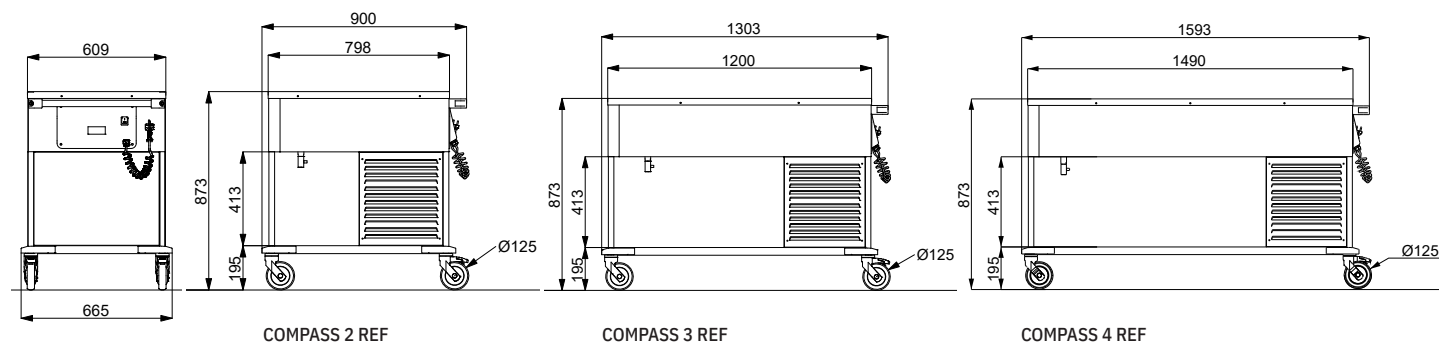
COMPASS	Code Code	Beschreibung	Ausführung	Description	Finishing	Kapazität Capacity	Watt (230 V)	Preise Price
COMPASS 2 REF	02000COMP2R	Gekühlter Wagen	Edelstahl	Refrigerated trolley	Stainless steel	2 GN 1/1 h 200 mm	352	
COMPASS 3 REF	02000COMP3R					3 GN 1/1 h 200 mm	352	
COMPASS 4 REF	02000COMP4R					4GN 1/1 h 200 mm	352	

Optionen - Optionals

3 7 8 DIST UK GN

OPTIONALE PREISE - OPTIONALS PRICE >> 258

Nettogewicht (Kg) Net Weight	66 - 78 - 84
Verpackungsgröße (cm) Packing size	2 120 x 80 x 110h 3 135 x 92 x 110h 4 155 x 92 x 110h



COMPASS REF LED



STATISCHE KÜHLUNG MIT LED-BELEUCHTUNG
STATIC REFRIGERATION WITH LED LIGHTING



AISI 304 Edelstahlwagen mit durchgehender Wanne und abgerundeten Ecken, Fassungsvermögen 2 oder 3 GN 1/1 h200mm (GN nicht im Lieferumfang enthalten). Ausgestattet mit Doppelwandisolierung und Ablasshahn. Ergonomisches Bedienfeld gegenüber dem Bediener und abnehmbar für einfache Wartung, komplett mit Beleuchtungsschalter und digitalem Thermostat. Der obere Teil ist mit LED-Beleuchtung und einem praktischen Regal für kleine Gegenstände ausgestattet, während die vordere Hustenschutzglas eine bequeme Öffnung für den Durchgang der Gerichte bietet. Ausgestattet mit einem isolierten Schubgriff mit Kunststoffstützen und einem cleveren Haken für das Spiralkabel bei Nichtgebrauch. Jeder Wagen hat 4 Anti-Rutsch-Eckstoßstangen und 2 Rollen mit Bremse.

AISI 304 stainless steel trolley with single moulded well and rounded corners, capacity 2 o 3 GN 1/1 h200mm (GN not included). Equipped with double-wall insulation and drain cock. Ergonomic control panel facing the operator and removable for easy maintenance completed by lighting switch and digital thermostat. The upper part is equipped with LED lighting and a practical shelf to place small objects while the front sneezeguard provides a convenient opening for the passage of the dishes. Equipped with an insulated push handle with plastic supports and a smart hook for the spiral cable when not in use. Each trolley has 4 anti-track corner bumpers and 2 wheels with brake.

Preise - Prices

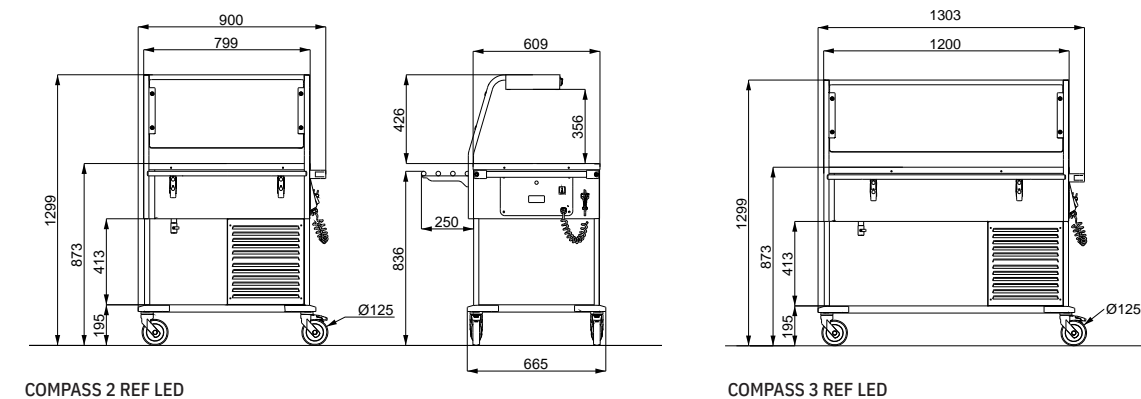
COMPASS	Code Code	Beschreibung	Ausführung	Description	Finishing	Kapazität Capacity	Watt (230 V)	Preise Price
COMPASS 2 REF LED	02000COMP2R/L	Gekühlter Wagen	Edelstahl	Refrigerated trolley	Stainless steel	2 GN 1/1 h 200 mm	352	
COMPASS 3 REF LED	02000COMP3R/L					3 GN 1/1 h 200 mm	352	

Optionen - Optionals

3 8 DIST UK GN

OPTIONALE PREISE - OPTIONALS PRICE >> 258

Nettogewicht (Kg) Net Weight	88 - 93
Verpackungsgröße (cm) Packing size	2 120 x 80 x 185h 3 135 x 92 x 185h





COMPASS F SEP - COMPASS F SEP - SCHIEBEGRIFF AN DER LANGEN SEITE FÜR EIN EINFACHES ROLL-IN. DIE GETRENNTEN WANNEN HABEN JE EINEN EIGENEN THERMOSTATEN FÜR DIE TEMPERATURREGELUNG UND EINEN ABFLUSSHAHN.
 COMPASS F SEP - PUSHING HANDLE ON THE LONG SIDE FOR AN EASILY ROLL-IN. THE SEPARATE WELLS HAVE ITS OWN THERMOSTAT FOR TEMPERATURE CONTROL AND A DRAIN VALVE.



ECKSTOSSDÄMPFER UND 2 ROLLEN MIT BREMSEN IM LIEFERUMFANG ENTHALTEN
 CORNER BUMPER AND 2 CASTORS W/BRAKES INCLUDED



ISOLIERTER SCHIEBEGRIFF MIT KUNSTSTOFFSTÜTZEN
 INSULATED PUSHING HANDLE WITH PLASTIC SUPPORTS



SILIKONKLEBER UNTER DEN HEIZELEMENTEN FÜR EINE HOMOGENE ERWÄRMUNG
 SILICONE ADHESIVE UNDERNEATH HEATING ELEMENTS FOR HOMOGENEOUS HEATING



DIGITALER THERMOSTAT MIT BELEUCHTUNGSSCHALTER
 DIGITAL THERMOSTAT WITH LIGHTING SWITCH



GEFORMTE WANNE MIT ABGERUNDETEN KANTEN
 MOULDED WELL WITH ROUNDED EDGES



GEFORMTE WANNE MIT WASSERRÜCKHALTEKANTEN AUSGESTATTET
 MOULDED WELL EQUIPPED WITH WATER RETAINING EDGES

PLEIADI T

 HOTBOX
HOT BOX



1 FESTES GITTER ENTHALTEN
1 FIXED GRID INCLUDED



AUFHÄNGESYSTEM UND STEUERGERÄT
HANGING SYSTEM AND CONTROLLER

Hotbox für den Zimmerservice. Vollständig aus AISI 304 Edelstahl mit doppelter Isolationswand gefertigt. Eingebautes und automatisches Thermostat voreingestellt auf 70° mit Beleuchtung Nettogewichtstaste, um den Betrieb anzuzeigen. Mit 1 inneren festen Gitter geliefert. Geeignet für Gerichte bis Ø32cm. Nettogewicht 14 kg.

Hot box for room service. Entirely made of AISI 304 stainless steel with double insulated wall. Built-in and automatic thermostat preset at 70° with lighting power button to indicate its operation. Supplied with 1 inner fixed grid. Suitable for dishes up to Ø32cm. Net weight 14Kg.

Preise - Prices

PLEIADI	Code Code	Beschreibung	Ausführung	Description	Finishing	Kapazität Capacity	Watt (230 V)	Preise Price
PLEIADI T	02800PLEI/TECO	Hotbox für den Zimmerservice-Tisch	Edelstahl	Hot box for room service table	Stainless steel	2 Platten - plates Ø32cm	500	

Nettogewicht (Kg) Net Weight	14
Verpackungsgröße (cm) Packing size	50 x 60 x 45h

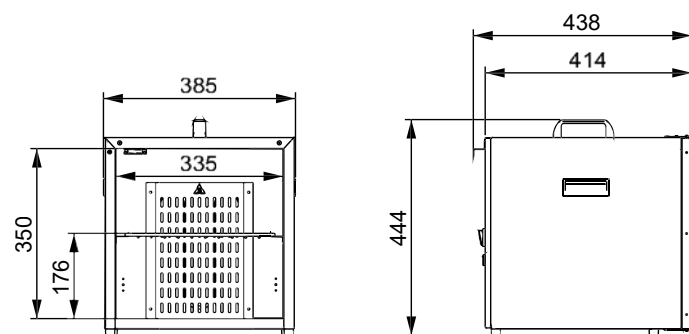
Optionen - Optionals

UK 110VPLT

OPTIONALE PREISE - OPTIONALS PRICE >> 259



PLEIADI R + PLEIADI T / N



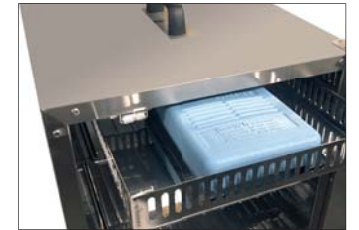
PLEIADI REF PLEIADI N

 KÜHLBOX
REFRIGERATED BOX

NEUTRALE BOX
NEUTRAL BOX



1 FESTES GITTER ENTHALTEN
1 FIXED GRID INCLUDED



KÜHLPACK
CHILLING PACK



AUFHÄNGESYSTEM
HANGING SYSTEM

Kühl- oder neutrale Box für den Zimmerservice. Vollständig aus AISI 304 Edelstahl mit doppelter Isolationswand gefertigt. Die Kühlung erfolgt durch 1 Kühlpack, das sich in einer Kondensationsammelwanne befindet, die auf der oberen Gitterfläche der Box platziert ist. Das Pack kühlt etwa 5 Stunden lang. Nettogewicht 14 kg.

Refrigerated or neutral box for room service. Entirely made of AISI 304 stainless steel with double insulated wall. The refrigeration is granted by 1 chilling pack contained inside a condensation collection tin, placed on the upper grid of the box. The pack chills about 5h long. Net weight 14Kg.

Preise - Prices

PLEIADI	Code Code	Beschreibung	Ausführung	Description	Finishing	Kapazität Capacity	Preise Price
PLEIADI REF	02800PLEI/REC	Kühlbox für Zimmerservice-Tisch	Edelstahl	Refrigerated box for room service table	Stainless steel	2 Platten - plates Ø32cm	
PLEIADI N	02800PLEI/NECR	Neutrale Box für Zimmerservice-Tisch		Neutral box for room service table			

Nettogewicht (Kg) Net Weight	14 - 13
Verpackungsgröße (cm) Packing size	50 x 60 x 45h

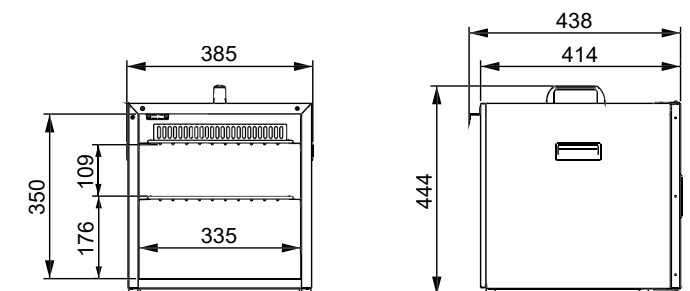
Optionen - Optionals

UK

OPTIONALE PREISE - OPTIONALS PRICE >> 259



PLEIADI R + PLEIADI REF



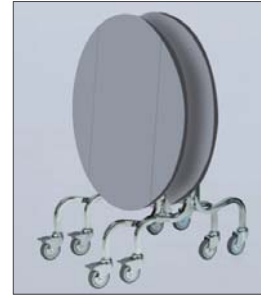
PLEIADI R

ZIMMERSERVICE-TISCH
ROOM SERVICE TABLE



Auf jedem Tisch können bis zu 2 Boxen angeschlossen werden

On each table can be hooked up to 2 boxes



STAPELBAR
Platzbedarf eines Tisches: 740 mm;
2 gestapelte Tische 740+130 mm

STACKABLE
Space of 1 table: 740 mm;
2 stacked tables 740+130 mm



Der Rand des Tisches ist abgerundet, um eventuelle Spuren an den Wänden zu minimieren. Darüber hinaus entstehen durch die direkte Verwendung von Sperrholz für die Tischplatte keine lästigen Probleme mit Splintern oder dem Verlust der Randbeschichtung.

The edge of the table is rounded to minimize any traces on the walls. Moreover, being obtained directly from the plywood of the top, it does not present annoying problems of chipping or loss of the edge coating.

Stapelbarer Zimmerservice-Tisch mit drehbarer Oberseite, ausgestattet mit 2 klappbaren Klappen zum Durchqueren von Türen und Aufzügen. Sehr stabile Oberseite Ø90 cm aus hydrophobem, feuerfestem, kratzfestem und stoßfestem Mehrschichtholz. Verchromte Rohrstruktur. 2 Räder mit Bremse inklusive. Kann bis zu 2 Edelstahlboxen tragen (PLEIADI T, PLEIADI N oder PLEIADI REF).

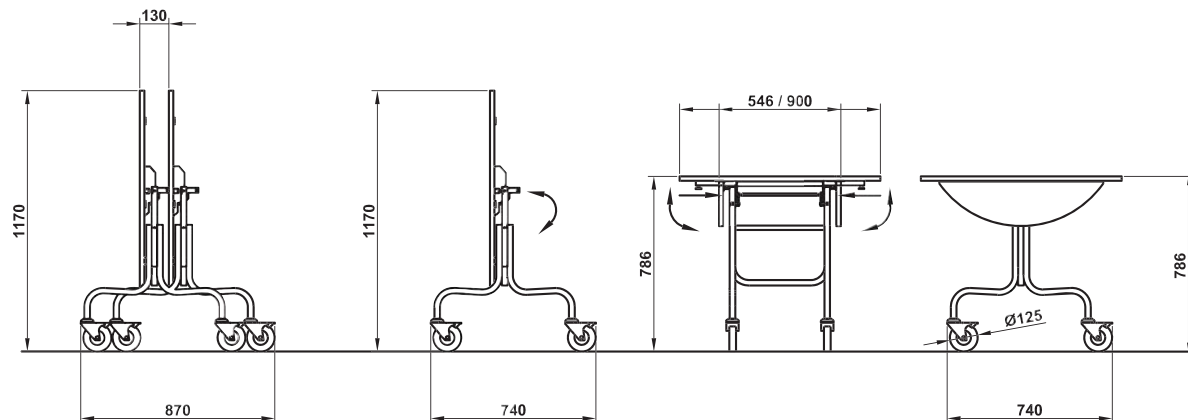
Stackable room service table with revolving top equipped by 2 folding flaps for crossing through doors and elevators. Very sturdy top Ø90 cm in hydrophobic, fireproof, scratch-resistant and shockproof multilayer wood. Chromed tube structure. 2 Wheels with brake included. It can carry up to 2 stainless steel boxes (PLEIADI T, PLEIADI N or PLEIADI REF).

Preise - Prices

PLEIADI	Code Code	Beschreibung	Ausführung	Description	Finishing	Kapazität Capacity	Preise Price
PLEIADI R	02800PLEI/RCR	Zimmerservice-Tisch, klappbare obere Ablage	Obere Ablage aus CDF	Room service table, foldable top shelf	Top shelf in CDF	2 PLEIADI T/REF	

Nettogewicht (Kg) Net Weight	17
Verpackungsgröße (cm) Packing size	105 x 60 x 35h

ZU MONTIERENDER ARTIKEL
ARTICLE TO BE MOUNTED



PLEIADI C

WAGEN
TROLLEY



SCHUKO-STECKER - TYP F
SHUKO PLUG - TYPE F

Edelstahlwagen zum Lagern, Transportieren und Vorheizen von bis zu 6 heißen Boxen PLEIADI T. Ausgestattet mit grauen Kunststoffstoßfängern und 2 Rollen mit Bremse. Das Zuleitungskabel ist mit einem Schuko-Stecker - Typ F ausgestattet.

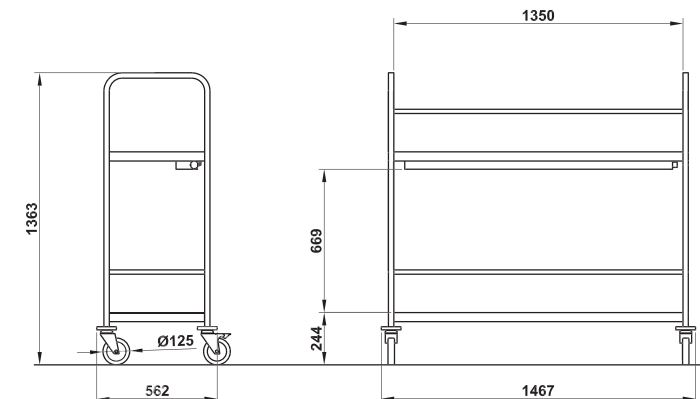
Stainless steel trolley for stocking, transportation and pre-heating up to 6 hot boxes PLEIADI T. Equipped by grey plastic bumpers and 2 castors with brake. The feeding cable is completed by a Schuko plug - type F.

Preise - Prices

PLEIADI	Code Code	Beschreibung	Ausführung	Description	Finishing	Kapazität Capacity	Watt (230 V)	Preise Price
PLEIADI C	02800PLEI/CEL	Boxladewagen	Edelstahl	Box charging trolley	Stainless steel	6 PLEIADI T	3000	

Nettogewicht (Kg) Net Weight	46
Verpackungsgröße (cm) Packing size	30 x 60 x 155h

ZU MONTIERENDER ARTIKEL
ARTICLE TO BE MOUNTED



Optionen - OPTIONALS

LEBENSMITTELVERTEILUNG - FOOD DISTRIBUTION



3

KLAPPBARER GESCHIRRHALTER KURZE SEITE - EDELSTAHL
FOLDABLE DISH HOLDER SHORT SIDE - STAINLESS STEEL

Optionen - Optionals	Code - Code	Ref. Modelle - Ref. Models	Preise - Price
3-SST	020NCOLATSST	COMPASS	



7

KLAPPBARE TABLETTFÜHRUNG - EDELSTAHLROHR
FOLDABLE TRAY SLIDE - STAINLESS STEEL TUBE

Optionen - Optionals	Code - Code	Ref. Modelle - Ref. Models	Preise - Price
7-E2	020INRIB2/1	COMPASS 2	
7-E3	020INRIB3/1	COMPASS 3	
7-E4	020INRIB3/4	COMPASS 4	



8

KLAPPBARE TABLETTFÜHRUNG - EDELSTAHL
FOLDABLE TRAY SLIDE - STAINLESS STEEL

Optionen - Optionals	Code - Code	Ref. Modelle - Ref. Models	Preise - Price
8-E2	020IPCOMP2	COMPASS 2	
8-E3	020IPCOMP3	COMPASS 3	
8-E4	020IPCOMP4	COMPASS 4	



DIST

TRENNER-UNTERSTÜTZER FÜR GN-BEHÄLTER
SEPARATORS-SUPPORTERS FOR GN CONTAINERS

Optionen - Optionals	Code - Code	Beschreibung - Description	Preise - Price
DIST/G	037GNDIST/G	1GN 1/1 - 530 mm	
DIST/M	037GNDIST/M	1GN 1/2 - 324 mm	



ADS

AUFKLEBER MIT INDIVIDUELLEM DESIGN
STICKERS WITH BESPOKE GRAPHICS

Optionen - Optionals	Code - Code	Preise - Price
ADS	01400ADES	



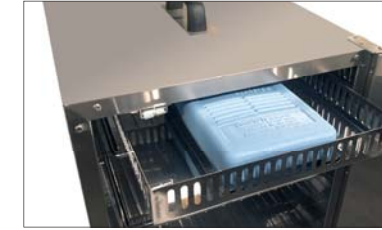
UK

STECKER TYP G (UK)
TYPE G PLUG (UK)

Optionen - Optionals	Code - Code	Preise - Price
UK	D0500SPINAUK	

Optionen - OPTIONALS

ZIMMERSERVICE - ROOM SERVICE



EUT/P

KÜHLAKKU (x1)
CHILLING PACK (x1)

Optionen - Optionals	Code - Code	Preise - Price
EUT/P	C0500P/EUT	



UK

STECKER TYP G (UK)
TYPE G PLUG (UK)

Optionen - Optionals	Code - Code	Preise - Price
UK	D0500SPINAUK	



110VPLT

AUFPREIS FÜR HEIZELEMENT 110 VOLT
SURCHARGE FOR HEATING ELEMENT 110 VOLT

Optionen - Optionals	Code - Code	Preise - Price
110VPLT	XSUPPL110V	



RESTAURANT SERVICE

The best service

Die auf den folgenden Seiten vorgestellten Produkte sind das Erbe und der Ursprung, von dem alles begann und mit dem es Rocam gelungen ist, sich auf dem Markt bekannt zu machen und die heute international anerkannte Realität zu werden.

Im Laufe der Jahre hat Rocam zahlreiche Linien von hochwertigen Speisewagen und Restaurantmöbeln vorgestellt, die weltweit ikonisch und imitiert wurden. Heute ist Rocam stolz darauf, einmal mehr eine innovative, originelle Produktpalette vorzustellen, aktuell, mit raffiniertem Design und aufmerksam auf die realen Bedürfnisse derjenigen, die diese Ausrüstung täglich verwenden, mit der gewohnten Qualität und Aufmerksamkeit für Details, garantiert durch Rocam.

The products presented in the following pages are the legacy and origins from which it all began and with which Rocam has been able to make itself known on the market and become the internationally recognized reality it is today.

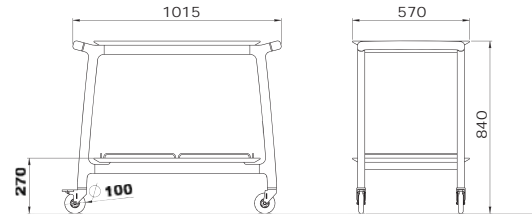
Over the years, Rocam has presented numerous lines of fine dining service trolleys and restaurant furniture that have become iconic and imitated all over the world. Today Rocam is proud to present once again an innovative, original range of products, up to date, with a refined design and attentive to the real needs of those who use this equipment every day, with the usual quality and attention to detail guaranteed by Rocam.

ARIANNA 2

SERVICEWAGEN SERVICE TROLLEY

Massiver Holz-Service-Wagen mit 2 Etagen mit einer neuen und innovativen Linie. Das Design wird durch kleine und raffinierte Details wie die einzigartige Form der Regale und winzige elegante Metallteile an den Schiebegriffen hervorgehoben. Ausgestattet mit 4 schwenkbaren Rollen.

Solid wood service 2 tiers trolley with a new and innovative line. The design look is enhanced by small and refined details like the unique shape of the shelves and tiny elegant metal parts on the pushing handles. Equipped with 4 swiveling castors. Exact shelves dimension: 810x570 mm.

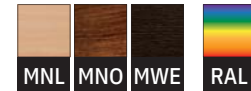


Optionen - Optionals

CS	RF	RJ	PE/M
S/H	S/MNL	TSS	

>> 276

Massivholz - Solid Wood



>> 292

Nettogewicht (Kg) Net Weight	26
Verpackungsgröße (cm) Packing size	127 x 80 x 115h

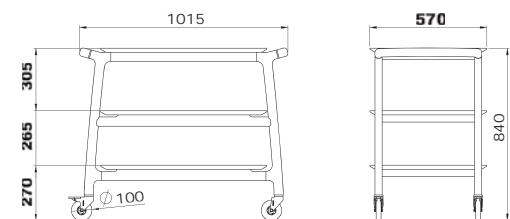
ARIANNA	Code - Code	Beschreibung	Ausführung	Description	Finishing	Preise - Price
ARIANNA 2	005LEARI/2	Servicewagen, 2 Etagen	Massivholz	Service trolley, 2 shelves	Solid wood	

ARIANNA 3

SERVICEWAGEN SERVICE TROLLEY

Massiver Holz-Service-Wagen mit 3 Etagen mit einer neuen und innovativen Linie. Das Design wird durch kleine und raffinierte Details wie die einzigartige Form der Regale und winzige elegante Metallteile an den Schiebegriffen hervorgehoben. Ausgestattet mit 4 schwenkbaren Rollen.

Solid wood service 3 tiers trolley with a new and innovative line. The design look is enhanced by small and refined details like the unique shape of the shelves and tiny elegant metal parts on the pushing handles. Equipped with 4 swiveling castors. Exact shelves dimension: 810x570 mm.

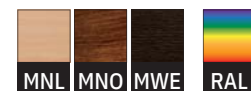


Optionen - Optionals

RF	RJ	PE/M
S/H	S/MNL	TSS

>> 276

Massivholz - Solid Wood



>> 292

Nettogewicht (Kg) Net Weight	31
Verpackungsgröße (cm) Packing size	127 x 80 x 115h

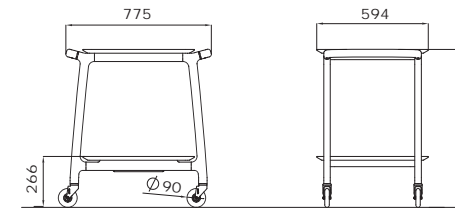
ARIANNA	Code - Code	Beschreibung	Ausführung	Description	Finishing	Preise - Price
ARIANNA 3	005LEARI/3	Servicewagen, 3 Etagen	Massivholz	Service trolley, 3 shelves	Solid wood	

ARIANNA SMALL

SERVICEWAGEN SERVICE TROLLEY

Massiver Holz-Service-Wagen mit 2 Etagen mit einer neuen und innovativen Linie. Das Design wird durch kleine und raffinierte Details wie die einzigartige Form der Regale und winzige elegante Metallteile an den Schiebegriffen hervorgehoben. Ausgestattet mit 4 schwenkbaren Rollen.

Solid wood service 2 tiers trolley with a new and innovative line. The design look is enhanced by small and refined details like the unique shape of the shelves and tiny elegant metal parts on the pushing handles. Equipped with 4 swiveling castors. Exact shelves dimension: 594x594 mm.

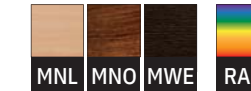


Optionen - Optionals

RF	RJ	PE/M
S/H	S/MNL	TSS

>> 276

Massivholz - Solid Wood



>> 292

Nettogewicht (Kg) Net Weight	24
Verpackungsgröße (cm) Packing size	105 x 60 x 50h

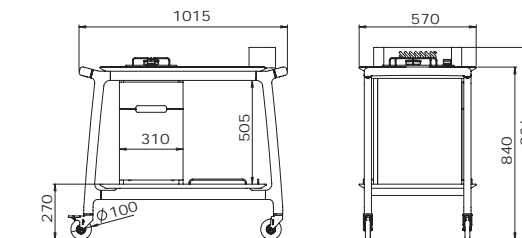
ARIANNA	Code - Code	Beschreibung	Ausführung	Description	Finishing	Preise - Price
ARIANNA S	005LEARI/2S	Servicewagen, 2 Etagen	Massivholz	Service trolley, 2 shelves	Solid wood	

ARIANNA F1

FLAMBIERWAGEN FLAMBÉ TROLLEY

Flambierwagen mit Einzelbrenner. Obere Ebene mit einer Edelstahlbeschichtung bedeckt. Ausgestattet mit einer Schublade und einem integrierten Flaschenhalter auf der Arbeitsplatte. Zwei Rollen mit Bremse inklusive. Gasflasche nicht enthalten.

Flambé trolley equipped with single burner. Upper tier covered by a stainless steel coating. Equipped with one drawer and an integrated bottle holder on the countertop. Two castors with brake included. Gas bottle not included.



Nettogewicht (Kg) Net Weight	56
Verpackungsgröße (cm) Packing size	127 x 80 x 135h

N°	BRENNER BURNER	GAS	DRUCK PRESSURE	HEIZLEISTUNG HEAT INPUT	DÜSE NOZZLE	HEIZLEISTUNG W HEAT INPUT W
1	MITTEL HALBSCHNELL MEDIUM SEMI-RAPID	G30-BUTANE G 31 PROPANE	30 mbar 37 mbar	127 g/h 127 g/h	Ø 65 mm Ø 65 mm	MIN 450 - MAX 1750 MIN 450 - MAX 1750

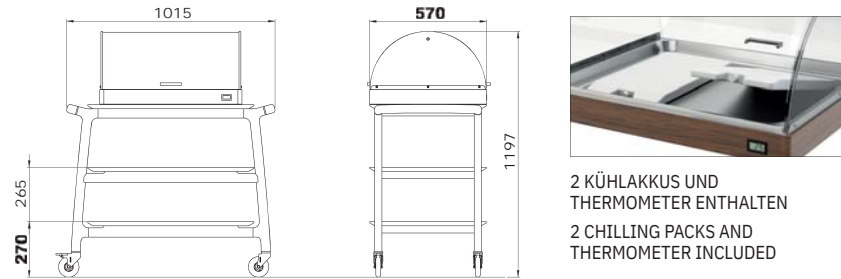
ARIANNA	Code - Code	Beschreibung	Ausführung	Description	Finishing	Preise - Price
ARIANNA F1	005LEARI/F1	Flambierwagen	Massivholz	Flambé trolley	Solid wood	

ARIANNA REF 2

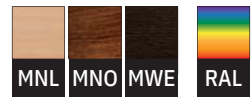
SERVICEWAGEN MIT KÜHLSCHRANKVITRINE
SERVICE TROLLEY WITH REFRIGERATED DISPLAY CASE

Zweistufiger Massivholzwagen mit abnehmbarer gekühlter Vitrine. Halbkugelförmige Kuppel mit Doppelseitenöffnung. Kühlung durch Kühlakkus für bis zu 5 Stunden kalten Service.

Two tiers solid wood trolley with detachable refrigerated display case. Hemispherical dome with double side opening. Refrigeration by means of chilling packs for up to 5 hours of cold service.



Massivholz - Solid Wood



>> 292

Optionen - Optionals



>> 276

ARIANNA	Code - Code	Beschreibung	Ausführung	Description	Finishing	Preise - Price
ARIANNA REF 2	005LEARI/REF2	Gekühlter Servicewagen, 2 Etagen	Massivholz	Refrigerated service trolley, 2 shelves	Solid wood	



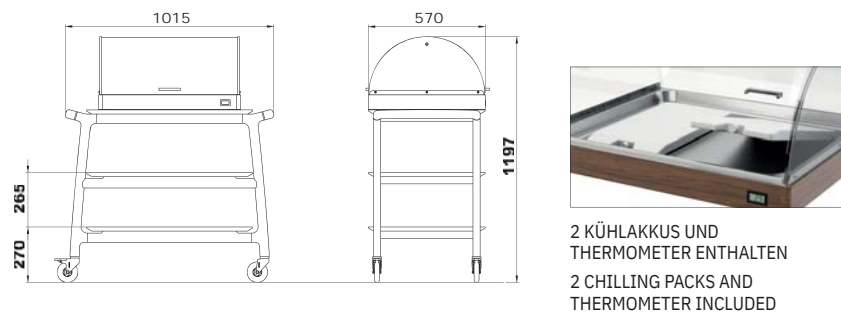
Nettogewicht (Kg) Net Weight	54
Verpackungsgröße (cm) Packing size	127 x 80 x 165h

ARIANNA REF 3

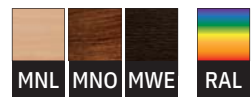
SERVICEWAGEN MIT KÜHLSCHRANKVITRINE
SERVICE TROLLEY WITH REFRIGERATED DISPLAY CASE

Dreistufiger Massivholzwagen mit abnehmbarer gekühlter Vitrine. Halbkugelförmige Kuppel mit Doppelseitenöffnung. Kühlung durch Kühlakkus für bis zu 5 Stunden kalten Service.

Three tiers solid wood trolley with detachable refrigerated display case. Hemispherical dome with double side opening. Refrigeration by means of chilling packs for up to 5 hours of cold service.



Massivholz - Solid Wood



>> 292

Optionen - Optionals



>> 276

ARIANNA	Code - Code	Beschreibung	Ausführung	Description	Finishing	Preise - Price
ARIANNA REF 3	005LEARI/REF3	Gekühlter Servicewagen, 3 Etagen	Massivholz	Refrigerated service trolley, 3 shelves	Solid wood	



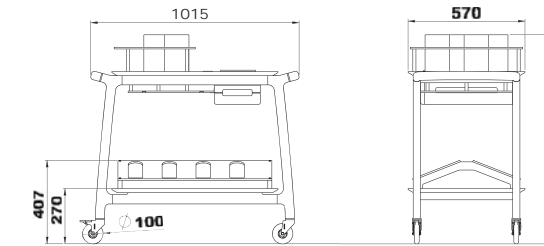
Nettogewicht (Kg) Net Weight	62
Verpackungsgröße (cm) Packing size	127 x 80 x 165h

ARIANNA VINI

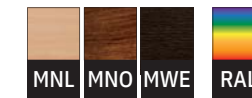
WEIN-SERVICEWAGEN
WINE SERVICE TROLLEY

Massiver Holzwagen für die Präsentation von Weinflaschen mit Stauraum, Glashalter, Korken Auffangwanne und untere Ebene mit spezieller Struktur für die Präsentation von Flaschen. Ausgestattet mit 4 Flaschenkühlern, die auf einem Kühlakku platziert sind und bis zu 5 Stunden kühle Temperaturen gewährleisten. Ein nützliches digitales Thermometer ermöglicht eine schnelle Überprüfung der Temperatur am Boden des Kühlers. Zwei Rollen mit Bremse inklusive.

Solid wood trolley for wine bottles display with storage compartment, glass rack, cork collection pan and lower tier with dedicated structure for bottles display. Equipped with 4 bottle coolers placed on a chilling pack ensuring up to 5 hours of cool temperature. A useful digital thermometer allows a quick check of the temperature of the bottom of the coolers. Two castors with brake included.

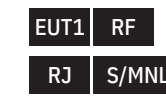


Massivholz - Solid Wood



>> 292

Optionen - Optionals



>> 276

ARIANNA	Code - Code	Beschreibung	Ausführung	Description	Finishing	Preise - Price
ARIANNA VINI	005LEARI/VINI	Weinpräsentationswagen	Massivholz	Vine display trolley	Solid wood	



Nettogewicht (Kg) Net Weight	48
Verpackungsgröße (cm) Packing size	127 x 80 x 150h

2x KÜHLAKKUS ENTHALTEN
 2x CHILLING PACKS INCLUDED

ARIANNA BOLLE

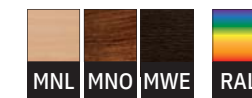
ARIANNA BOLLE

CHAMPAGNERWAGEN
CHAMPAGNE TROLLEY

Champagner- und Sekt-Wagen mit beeindruckender Präsenz aus Massivholz. Arbeitsplatte mit einem marmorähnlichen Laminat überzogen und ausgestattet mit Plexiglas-Glashaltern. Mittlere Glacette-Eimer und die 2 Flaschen-Glacette auf der unteren Etage sind im Lieferumfang enthalten. Auf Anfrage ist ein beeindruckendes Säbel mit Halterung für die Praxis des „Säbelns“ erhältlich (Opt. SW). Zwei Räder mit Standardbremse im Lieferumfang enthalten.

Champagne and sparkling wines trolley with an impressive presence in solid wood. Countertop covered by a marble-like laminate and equipped by plexiglass glasses racks. Central glacette bucket, the two bottle glacette on the lower floor and the retaining bars are included. On request it is available a scenographic sabre with its support for the practice of "sabrage" (Opt. SW). Two wheels with standard brake included.

Massivholz - Solid Wood



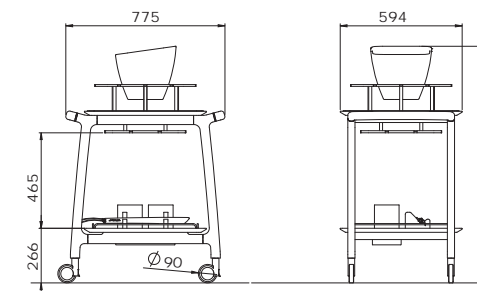
>> 292

Optionen - Optionals



>> 276

ARIANNA	Code - Code	Beschreibung	Ausführung	Description	Finishing	Preise - Price
ARIANNA BOLLE	005LEARI/BOLL	Champagnerwagen	Massivholz	Champagne trolley	Solid wood	



Nettogewicht (Kg) Net Weight	37
Verpackungsgröße (cm) Packing size	120 x 80 x 130h

ARIANNA BAR

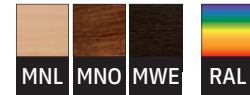
MIXOLOGY-WAGEN
MIXOLOGY TROLLEY

Cocktail- und Aperitifvorbereitungswagen aus Massivholz. Edelstahlverkleidung der Arbeitsplatte. Ausgestattet mit einem funktionalen Flaschenhalter und zwei GN 1/3 Behältern mit Deckeln für Eis und Cocktaildekorationen. Die Arbeitsplatte ist auch mit einem frontalen Plexiglas-Spritzschutz mit praktischem oberen Regal für einen schnellen Getränkedurchgang ausgestattet. Halterungen für Gläser und Flaschen für eine einfache und sichere Handhabung des Wagens und seines Inhalts. Zwei Rollen mit Bremse inklusive.

Cocktail and aperitif preparation trolley in solid wood. Stainless steel covering of the countertop. It is equipped with a functional bottle holder and two GN 1/3 containers with lids for ice and cocktail decorations. The worktop is also equipped with a frontal plexiglass backsplash with a practical upper shelf for a quick passage of drinks. Racks for glasses and bottles for an easy and safe handling of the trolley and its contents. Two castors with brake included.



Massivholz - Solid Wood

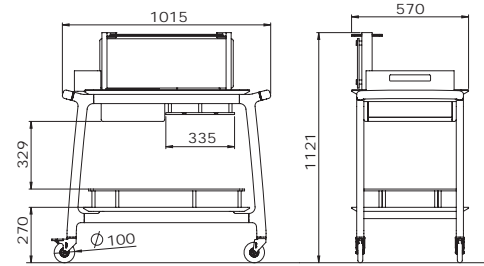


>> 292

Optionen - Optionals



>> 276



Nettogewicht (Kg) Net Weight	46
Verpackungsgröße (cm) Packing size	127 x 80 x 135h

ARIANNA	Code - Code	Beschreibung	Ausführung	Description	Finishing	Preise - Price
ARIANNA BAR	005LEARI/BAR	Mixology-Wagen	Massivholz	Mixology trolley	Solid wood	

ARIANNA TEA

TEEWAGEN
TEA TROLLEY

Wagen für den Teeservice und Desserts aus Massivholz. Die Arbeitsplatte ist ausgestattet mit Haltebügeln. Der untere Teil ist zwischen einer Plexiglas-Vitrine mit einem neutralen Regal und einer gekühlten Vitrine durch eine eutektische Platte und 2 seitlichen Regalen, von denen eines ausziehbar ist, für die Geschirrvverwaltung, aufgeteilt. Zwei Rollen mit Bremse inklusive.

Trolley for the service of tea and desserts in solid wood. The countertop is equipped by containing bars. The lower part is divided between a plexyglass showcase with a neutral shelf and a refrigerated one through one eutectic plate and 2 side shelves, one of which is extractable, for the crockery management. Two castors with brake included.

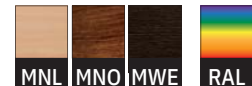


Optionen - Optionals



>> 276

Massivholz - Solid Wood

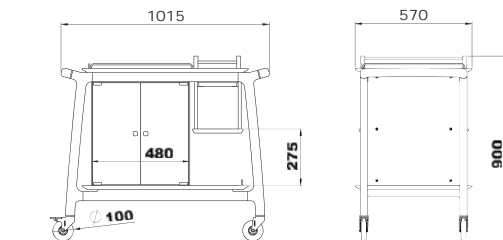


>> 292

Nettogewicht (Kg) Net Weight	42
Verpackungsgröße (cm) Packing size	127 x 80 x 135h



2x KÜHLAKKUS ENTHALTEN
2x CHILLING PACKS INCLUDED



ARIANNA	Code - Code	Beschreibung	Ausführung	Description	Finishing	Preise - Price
ARIANNA TEA	005LEARI/TEA	Teewagen	Massivholz	Tea service trolley	Solid wood	

ARIANNA BREAK

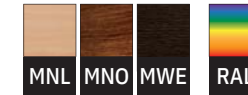
SERVICEWAGEN MIT GEKÜHLTEN VITRINEN
SERVICE TROLLEY WITH REFRIGERATED DISPLAY CASES

Multifunktionswagen mit 2 unabhängigen gekühlten Vitrinen für den Service sehr unterschiedlicher Lebensmittel. Die obere Vitrine mit doppelter Öffnung in halbkugelförmiger Form ist abnehmbar. Die untere Vitrine, komplett aus Plexiglas für eine 360°-Präsentation, bietet ein neutrales Zwischenregal und ein unteres gekühltes. Die Kühlung beider Vitrinen erfolgt durch eutektische Platten für einen Service von bis zu 5 Stunden. 2 Rollen mit Bremse inklusive.

Multipurpose trolley equipped with 2 independent refrigerated showcases for the service of very different foods. The upper showcase with double opening semi-spherical dome, is detachable. The lower showcase, completely in Plexyglass for a 360° presentation, offers a neutral intermediate shelf and a lower refrigerated one. The refrigeration of both displays is due to eutectic plates for a service of up to 5 hours. 2 Castors with brake included.



Massivholz - Solid Wood

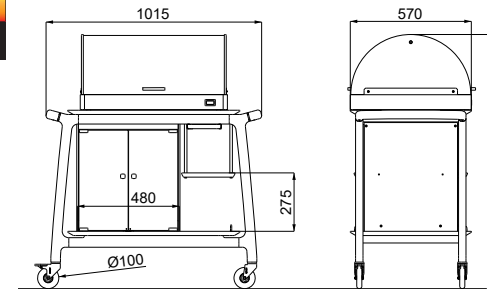


>> 292

Optionen - Optionals



>> 276



Nettogewicht (Kg) Net Weight	71
Verpackungsgröße (cm) Packing size	127 x 80 x 165h

ARIANNA	Code - Code	Beschreibung	Ausführung	Description	Finishing	Preise - Price
ARIANNA BREAK	005LEARI/BRE	Gekühlter Servicewagen	Massivholz	Refrigerated service trolley	Solid wood	

PANDORA Q

GEKÜHLTE VITRINE
REFRIGERATED DISPLAY CASE

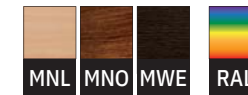
Gekühlte Vitrine für Vorspeisen, Käse und Desserts mit Plexiglas halbkugelförmiger Kuppel mit doppelter Öffnung. Edelstahlstruktur, verkleidet mit Massivholz und einem Ausstellungsregal aus Aluminium. Kühlung durch Kühlakkus (2 Stück im Lieferumfang enthalten) für bis zu 5 Stunden Service. Auf Anfrage ist ein zusätzliches Set von 2 Kühlakkus erhältlich (Opt. EUT 2). Die Vitrine ist mit einem Thermometer ausgestattet, um die Temperatur im Inneren der Vitrine schnell zu überprüfen.

Refrigerated display case for appetizer, cheese and desserts with Plexyglass hemispherical dome with double opening. Stainless steel structure lined by a solid wood covering with a display shelf in aluminium. Refrigeration by chilling packs (n.2 included) for up to 5 hours service. On request is available an extra set of 2 chilling packs (Opt. EUT 2). The showcase is equipped with a thermometer to quickly consult the temperature inside the showcase. Exact perforated grid dimension: 616x492 mm.



2 KÜHLAKKUS UND
THERMOMETER ENTHALTEN
2 CHILLING PACKS AND
THERMOMETER INCLUDED

Massivholz - Solid Wood



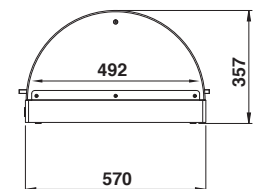
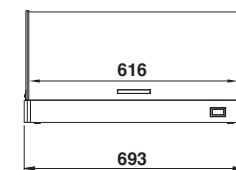
>> 292

Optionen - Optionals



>> 276

Nettogewicht (Kg) Net Weight	26
Verpackungsgröße (cm) Packing size	120 x 80 x 55h



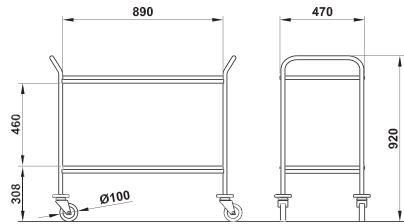
PANDORA	Code - Code	Beschreibung	Ausführung	Description	Finishing	Preise - Price
PANDORA Q	01300PANQL2	Gekühlte Vitrine mit Kühlakkus	Massivholz	Refrigerated display case with chilling packs	Solid wood	

HIRA 500 M2

SERVICEWAGEN SERVICE TROLLEY

2-stufiger Servicewagen mit Struktur aus verchromtem Rundrohr und laminierten Holzregalen mit einer großen Auswahl an Dekoren. 4 Nicht markierende Stoßfänger und schwenkbare Rollen Ø100 mm inklusive.

2 Tiers service trolley with structure in chromed round tube and laminated wood shelves with a wide choice of decors. 4 Non-marking bumpers and swiveling castors Ø100 mm included. Chromed or black nickel round tube structure.



ZU MONTIERENDE ARTIKEL
ARTICLE TO BE MOUNTED

Optionen - Optionals

PE/L RF RJ
S/H TSS

Rohr-Finish - Tube finishing

CR VERCHROMT
CHROMED NN SCHWARZ NICKEL
BLACK NICKEL

Nettogewicht (Kg)
Net Weight 18
Verpackungsgröße (cm)
Packing size 110 x 65 x 18h

>> 276

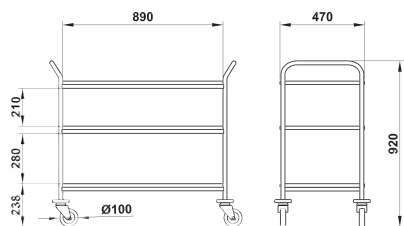
HIRA	Code - Code	Beschreibung	Ausführung	Description	Finishing	Preise - Price
HIRA 500 M2 CR	003CR500M/200	Servicewagen, 2 Etagen	Verchromt / schwarz vernickelt Rohr, laminiertes Holz	Service trolley, 2 shelves	Chromed / black nickel tube, Laminated wood	
HIRA 500 M2 NN	003NN500M/200					

HIRA 500 M3

SERVICEWAGEN SERVICE TROLLEY

3-stufiger Servicewagen mit Struktur aus verchromtem Rundrohr und laminierten Holzregalen mit einer großen Auswahl an Dekoren. 4 Nicht markierende Stoßfänger und schwenkbare Rollen Ø100 mm inklusive.

3 Tiers service trolley with structure in chromed round tube and laminated wood shelves with a wide choice of decors. 4 Non-marking bumpers and swiveling castors Ø100 mm included. Chromed or black nickel round tube structure.



ZU MONTIERENDE ARTIKEL
ARTICLE TO BE MOUNTED

Optionen - Optionals

PE/L RF RJ
S/H TSS

Rohr-Finish - Tube finishing

CR VERCHROMT
CHROMED NN SCHWARZ NICKEL
BLACK NICKEL

Nettogewicht (Kg)
Net Weight 22
Verpackungsgröße (cm)
Packing size 110 x 60 x 25h

>> 276

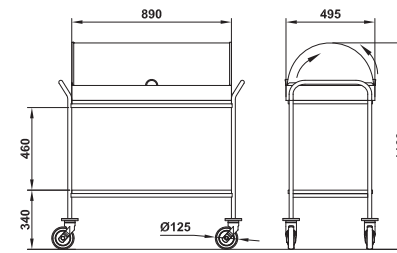
HIRA	Code - Code	Beschreibung	Ausführung	Description	Finishing	Preise - Price
HIRA 500 M3 CR	003CR500M/300	Servicewagen, 3 Etagen	Verchromt / schwarz vernickelt Rohr, laminiertes Holz	Service trolley, 3 shelves	Chromed / black nickel tube, Laminated wood	
HIRA 500 M3 NN	003NN500M/300					

HIRA CLEAR

SERVIERWAGEN MIT AUSSTELLUNGSVITRINE DISPLAY SERVICE TROLLEY

2-stufiger Servicewagen mit Struktur aus verchromtem Rundrohr und laminierten Holzregalen mit einer großen Auswahl an Dekoren. Das obere Regal ist mit einer doppelseitigen halb-kugelförmigen Plexiglas-Kuppel ausgestattet. 4 Nicht markierende Stoßfänger und schwenkbare Rollen Ø100 mm inklusive.

2 Tiers service trolley with structure in chromed round tube and laminated wood shelves with a wide choice of decors. The upper shelf is equipped with a double opening semi-spherical Plexiglass dome. 4 Non-marking bumpers and swiveling castors Ø100 mm included. Chromed or black nickel round tube structure.



ZU MONTIERENDE ARTIKEL
ARTICLE TO BE MOUNTED

Optionen - Optionals

ADS PE/L RF
RJ S/H TSS

Rohr-Finish - Tube finishing

CR VERCHROMT
CHROMED NN SCHWARZ NICKEL
BLACK NICKEL

Nettogewicht (Kg)
Net Weight 26
Verpackungsgröße (cm)
Packing size 105 x 60 x 50h

>> 276

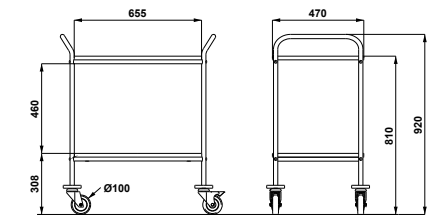
HIRA	Code - Code	Beschreibung	Ausführung	Description	Finishing	Preise - Price
HIRA CLEAR CR	003CR500M/D2L	Servicewagen mit Plexiglas-Kuppel, 2 Etagen	Verchromt / schwarz vernickelt Rohr, laminiertes Holz	Service trolley with plexiglass dome, 2 shelves	Chromed / black nickel tube, Laminated wood	
HIRA CLEAR NN	003NN500M/D2L					

HIRA 500 P

SERVICEWAGEN SERVICE TROLLEY

2/3-stufiger Servicewagen mit Struktur aus verchromtem Rundrohr und laminierten Holzregalen mit einer großen Auswahl an Dekoren. 4 Nicht markierende Stoßfänger und schwenkbare Rollen Ø100 mm inklusive.

2/3 Tiers service trolley with structure in chromed round tube and laminated wood shelves with a wide choice of decors. 4 Non-marking bumpers and swiveling castors Ø100 mm included. Chromed or black nickel round tube structure.



Optionen - Optionals

PE/L RF RJ S/H TSS

>> 276

Rohr-Finish - Tube finishing

CR VERCHROMT
CHROMED NN SCHWARZ NICKEL
BLACK NICKEL

Nettogewicht (Kg)
Net Weight 16
Verpackungsgröße (cm)
Packing size 110 x 65 x 18h

ZU MONTIERENDE ARTIKEL
ARTICLE TO BE MOUNTED

HIRA	Code - Code	Beschreibung	Ausführung	Description	Finishing	Preise - Price
HIRA 500 P2 CR	003CR500P/200	Servicewagen, 2 Etagen	Verchromt / schwarz vernickelt Rohr, laminiertes Holz	Service trolley, 2 shelves	Chromed / black nickel tube, Laminated wood	
HIRA 500 P2 NN	003NN500P/200					
HIRA 500 P3 CR	003CR500P/300	Servicewagen, 3 Etagen		Service trolley, 3 shelves		
HIRA 500 P3 NN	003NN500P/300					

Regaldecor Shelves decors



LAMINIERTES HOLZ
LAMINATED WOOD

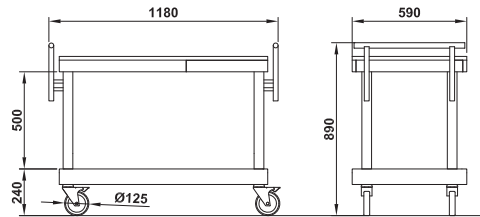
MATERIALIEN UND DEKORE - MATERIALS AND DECORS >> 292

ARTEMIDE 2

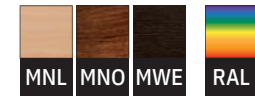
ZEITGENÖSSISCHER SERVICEWAGEN CONTEMPORARY SERVICE TROLLEY

Servicewagen aus Edelstahl und Massivholzregalen mit quadratischem und modernem Look; erhältlich in 3 Standardfarben, weitere Oberflächen auf Anfrage. Herausziehbarer Geschirrhälter und 4 schwenkbare Rollen Ø 125 mm inklusive.

Service trolley in stainless steel and solid wood shelves with a squared and modern look; available in 3 standard colours, other finishing on request. Sliding dish-holder and 4 swiveling castors Ø 125 mm included.



Massivholz - Solid Wood



>> 292

Optionen - Options



>> 276



Nettogewicht (Kg) Net Weight	49
Verpackungsgröße (cm) Packing size	127 x 80 x 125h

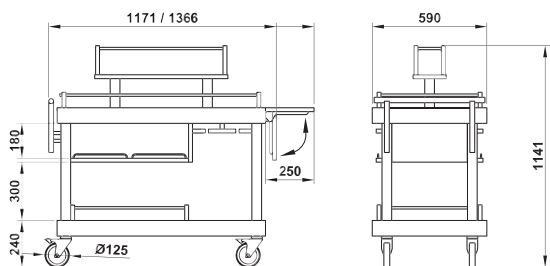
ARTEMIDE	Code - Code	Beschreibung	Ausführung	Description	Finishing	Preise - Price
ARTEMIDE 2	008INART/02ML	Servicewagen, 2 Etagen	Sperrholz	Service trolley, 2 shelves	Plywood	

ARTEMIDE PB

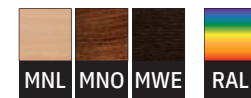
LIKÖR- UND FLASCHENSERVICEWAGEN LIQUEURS AND BOTTLE SERVICE TROLLEY

Likörwagen mit Edelstahlstruktur und Massivholzregalen. Die obere Ebene mit einem zentralen Spritzschutz ausgestattet, um die Flaschen bestmöglich zu präsentieren, die sicher von dekorativen Haltebügeln eingefasst sind. Ein klappbares Seitenregal bietet zusätzlichen Arbeitsraum. Das untere Fach ist mit einem Glashalter und Aufbewahrungsfächern mit Haltebügeln ausgestattet. Zwei Räder mit Bremse Ø 125 mm inklusive.

Liquor trolley with stainless steel structure and solid wood shelves. The upper tier is equipped with a central backslash for best exposition of the bottles that are safely curbed by decorative retaining bars. A folding side shelf offers more operating space. The lower compartment is equipped with a glass rack and storage compartments with retaining bars. Two castors with brake 125 mm included.



Massivholz - Solid Wood



>> 292

Nettogewicht (Kg) Net Weight	66
Verpackungsgröße (cm) Packing size	127 x 80 x 145h

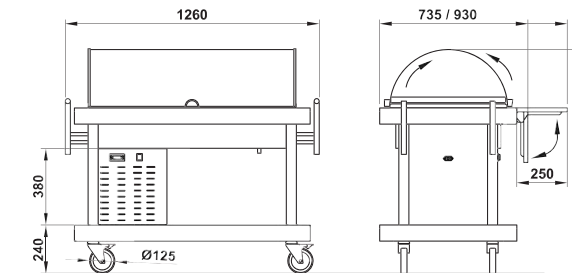
ARTEMIDE	Code - Code	Beschreibung	Ausführung	Description	Finishing	Preise - Price
ARTEMIDE PB	008INARTPBML	Spirituosenwagen	Sperrholz	Spirits trolley	Plywood	

ARTEMIDE REF 3/1

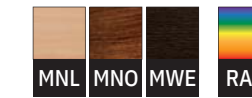
GEKÜHLTER WAGEN REFRIGERATED TROLLEY

Gekühlter Wagen aus Massivholz mit doppelseitiger halbkugelförmiger Kuppel aus Plexiglas. 16 cm tiefer Edelstahlbrunnen mit Ablasshahn. Statische Kühlung durch Kompressoraggregat mit Gas R290 und geregelt durch digitalen Thermostat (+2°/+8°). Zur besseren Portionierung der Lebensmittel ist der Wagen mit einem klappbaren Seitentisch ausgestattet. Rollen Ø 125 mm, 2 mit Bremse.

Refrigerated trolley in solid wood with double opening semi-spherical dome in Plexiglass. 16cm deep stainless steel well with drain cock. Static refrigeration through compressor group functioning with gas R290 and regulated by digital thermostat (+2°/+8°). To help the portioning of foods, the trolley is equipped with a folding side shelf. Castors Ø 125mm, 2 with brake.



Massivholz - Solid Wood



>> 292

Optionen - Options



>> 276

Nettogewicht (Kg) Net Weight	103
Verpackungsgröße (cm) Packing size	135 x 92 x 145h

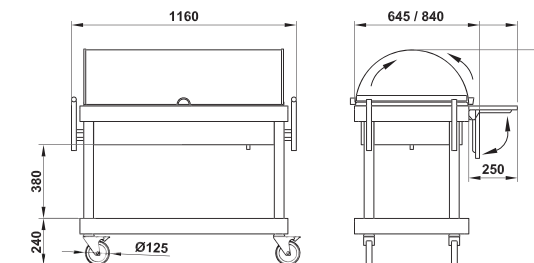
ARTEMIDE	Code - Code	Beschreibung	Ausführung	Description	Finishing	Kapazität Capacity	Watt (230V)	Preise - Price
ARTEMIDE REF 3/1	008INARTREFGML	Statisch gekühlter Servicewagen, mit Kompressor	Sperrholz	Static refrigerated service trolley, with compressor	Plywood	3 GN 1/1	328	

ARTEMIDE REF EUT

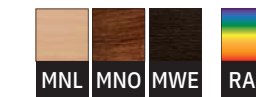
GEKÜHLTER WAGEN REFRIGERATED TROLLEY

Gekühlter Wagen aus Massivholz mit doppelseitiger halbkugelförmiger Kuppel aus Plexiglas. 16 cm tiefer Edelstahlbrunnen mit Ablasshahn. Statische Kühlung durch Kühlakkus. Zur besseren Portionierung der Lebensmittel ist der Wagen mit einem klappbaren Seitentisch ausgestattet. Rollen Ø 125 mm, 2 mit Bremse. Der Brunnen ist mit einem Edelstahlgitter ausgestattet.

Refrigerated trolley in solid wood with double opening semi-spherical dome in Plexiglass. 16cm deep stainless steel well with drain cock. Static refrigeration through chilling packs. To help the portioning of foods, the trolley is equipped with a folding side shelf. Castors Ø 125mm, 2 with brake. The well is equipped by a stainless steel grid.



Massivholz - Solid Wood



>> 292

Optionen - Options



>> 276

Nettogewicht (Kg) Net Weight	76
Verpackungsgröße (cm) Packing size	127 x 80 x 145h

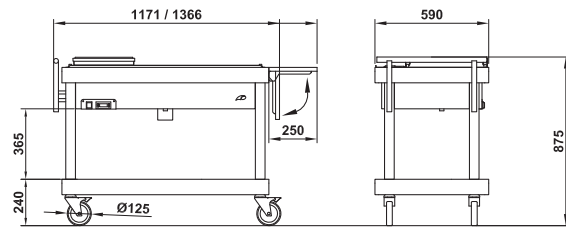
ARTEMIDE	Code - Code	Beschreibung	Ausführung	Description	Finishing	Kapazität Capacity	Preise - Price
ARTEMIDE REF EUT	008INARTREFEU	Gekühlter Wagen, durch Kühlakkus	Sperrholz	Refrigerated trolley, by means of chilling packs	Plywood	1 GN 1/1 + 2 GN 1/3	

ARTEMIDE BM

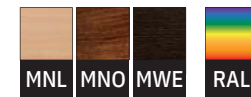
BAIN-MARIE-WAGEN BAIN MARIE TROLLEY

Bain-Marie-Wagen aus Massivholz. 16 cm tiefer Edelstahlbrunnen mit Ablasshahn. Beheizung durch externe Elemente. Die Arbeitsplatte ist mit einem herausnehmbaren schwenkbaren PE-Schneidebrett mit Auffangschale ausgestattet. Der Wagen ist auch mit einem GN-Deckelhalter, Messerhaltern und 2 praktischen Mehrzweck-GN1/9 Behältern ausgestattet. Zur Portionierung von Lebensmitteln ist der Wagen standardmäßig mit einem klappbaren Seitentellerhalter ausgestattet. 125mm Räder inklusive 2 mit Bremse. GN-Behälter auf Anfrage.

Bain-marie trolley in solid wood. 16cm deep stainless steel well with drain cock. Heating by external elements. The worktop is equipped with a removable sliding PE cutting board with drip tray. The trolley is also equipped with a GN-lids holder, knives holders and 2 practical multipurpose small GN1/9 containers. For portioning food, the trolley is equipped as standard with a side folding plate holder. 125mm wheels including 2 with brake. GN containers on request.



Massivholz - Solid Wood



>> 292

Optionen - Optionals



>> 276

Nettogewicht (Kg) Net Weight	86
Verpackungsgröße (cm) Packing size	127 x 80 x 145h

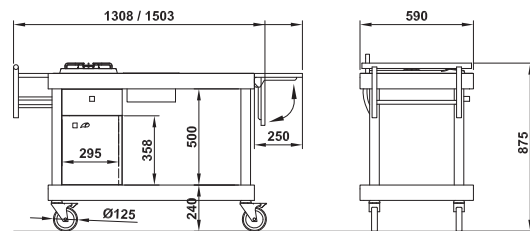
ARTEMIDE	Code - Code	Beschreibung	Ausführung	Description	Finishing	Kapazität Capacity	Watt (230V)	Preise - Price
ARTEMIDE BM P	008INARTBMML	Roastbeef-Wagen	Sperrholz	Roast beef trolley	Plywood	1 GN 1/1 + 2 GN 1/3	1500	

ARTEMIDE F/1

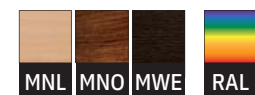
FLAMBÉ-WAGEN FLAMBÉ TROLLEY

Flambé Massivholzwagen mit 1 Brenner, ausgestattet mit einer Servierschublade und einem Flaschenhalterfach. Arbeitsplatte aus AISI 304 Edelstahl. Betrieb mit einer Butan- oder Propangasflasche (nicht im Lieferumfang enthalten). 2 Rollen mit Bremse inklusive.

Flambé solid wood trolley with 1 burner, equipped with a service drawer and a bottle-holder compartment. Countertop made of AISI 304 stainless steel. Working with a butane or propane gas tank (not included). 2 Castors with brake included.



Massivholz - Solid Wood



>> 292

N°	BRENNER BURNER	GAS	DRUCK PRESSURE	WÄRMELEISTUNG HEAT INPUT	DÜSE NOZZLE	WÄRMELEISTUNG W HEAT INPUT W
1	DREIFACHKRONE TRIPLE CROWN	G30-BUTANE G 31 PROPANE	28-30 mbar 37 mbar	244 g/h 239 g/h	Ø 93 mm Ø 93 mm	MIN 1400 - MAX 3350 MIN 1400 - MAX 3350

Nettogewicht (Kg) Net Weight	74
Verpackungsgröße (cm) Packing size	135 x 92 x 115h

ARTEMIDE	Code - Code	Beschreibung	Ausführung	Description	Finishing	Preise - Price
ARTEMIDE F/1	008INARTFG1ML	Flambé-Wagen	Sperrholz	Flambé trolley	Plywood	



GIUNONE REF

STATIONÄRE KÜHLUNG
STATIC REFRIGERATION



HALBKUGELIGE DOPPELÖFFNUNGSKUPPEL
HEMISPHERICAL DOUBLE OPENING DOME

Gekühlte Vitrine mit Struktur aus laminiertem Holz und Edelstahlinsätzen. Brunnen 26 cm tief und mit Ablasshahn ausgestattet. Der Brunnen wird durch eine halbkugelförmige Plexiglas-Kuppel mit doppelter Öffnung geschützt. Für eine gleichmäßige Kaltverteilung ist der Brunnen durch statische oder belüftete Kühlung über ein Kompressoraggregat mit R290A-Gas und durch einen digitalen Thermostat (+2 °/+ 8 °) ausgestattet. Das untere Fach ist mit Türen mit sanftem Selbstschließen ausgestattet. Elegante Räder Ø75mm, 2 mit Bremse.

Refrigerated display case with laminated wood structure and stainless steel decorative inserts. Well 26 cm deep and equipped with drain cock. The well is protected by a semispherical Plexyglass dome with double opening. For a diffuse distribution of cold, the well is equipped by static or ventilated refrigeration through a compressor unit working with R290A gas and regulated by a digital thermostat (+2 °/+ 8 °). The lower compartment is equipped by doors with slow-closing. Elegant castors Ø75mm, 2 with brake.

GIUNONE	Code Code	Beschreibung	Ausführung	Description	Finishing	Kapazität Capacity	Watt (230V)	Preise Price
GIUNONE REF	01100GIUN/RF	Statische gekühlte Vitrine	Laminiertes Holz	Static refrigerated display trolley	Laminated wood	3 GN 1/1	352	
GIUNONE RV	01100GIUN/RV	Ventilatorunterstützte gekühlte Vitrine	Laminiertes Holz	Fan-assisted refrigerated display trolley	Laminated wood	3 GN 1/1	371	

Nettogewicht (Kg) Net Weight	123 - 154
Verpackungsgröße (cm) Packing size	135 x 92 x 160h

Optionen - Optionals

- 3
- 5
- 6
- 9
- 10
- UK
- HZ6

OPTIONALE PREISE - OPTIONALS PRICE >> 278

Paneele - Paneling

LAMINIERTES HOLZ
LAMINATED WOOD



MATERIALIEN UND DEKORE - MATERIALS AND DECORS >> 292

GIUNONE RV

BELÜFTETE KÜHLUNG
VENTILATED REFRIGERATION

ZEUS R

STATIONÄRE KÜHLUNG
STATIC REFRIGERATION



Gekühlte Vitrine mit laminiertem Holzaufbau für die Fisch-Konditorei oder Käsepräsentation. Brunnen 18 cm tief und mit Ablasshahn ausgestattet. Der Brunnen wird durch eine halbkugelförmige Plexiglas-Kuppel mit doppelter Öffnung geschützt. Statische Kühlung durch ein Kompressoraggregat mit R290-Gas und geregelt durch einen digitalen Thermostat (+2 °/+ 8 °). Der Wagen ist mit einem funktionalen Schiebegriff und einem abnehmbaren Zuleitungskabel ausgestattet, um eine einfachere Handhabung während des Services zu ermöglichen. Rollen Ø125mm, 2 mit Bremse inklusive.

Refrigerated display case with laminated wood structure for the fish-pastry or cheese presentation. Well 18 cm deep and equipped with drain cock. The well is protected by a semispherical Plexyglass dome with double opening. Static refrigeration through a compressor unit working with R290 gas and regulated by a digital thermostat (+2 °/+ 8 °). The trolley is equipped by a functional pushing handle and by a removable feeding cable to allow an easier handling during the service. Castors Ø125mm, 2 with brake included.

ZEUS	Code Code	Beschreibung	Ausführung	Description	Finishing	Kapazität Capacity	Watt (230V)	Preise Price
ZEUS	01100ZEUS00LE	Statische gekühlte Vitrine	Laminiertes Holz	Static refrigerated display trolley	Laminated wood	3 GN 1/1	328	

Nettogewicht (Kg) Net Weight	126
Verpackungsgröße (cm) Packing size	135 x 92 x 160h

Optionen - Optionals

- 3
- 6
- 9
- 4
- GG/P
- GG/D
- UK
- HZ6

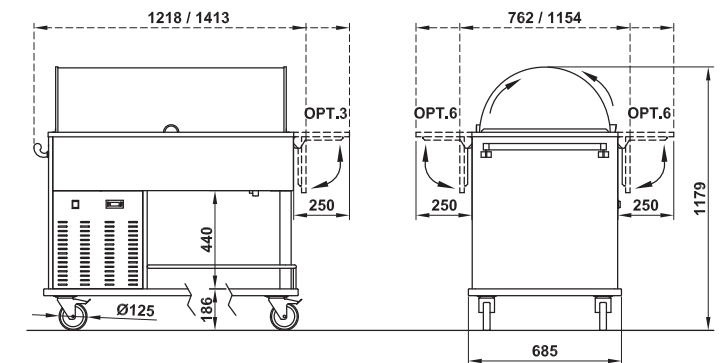
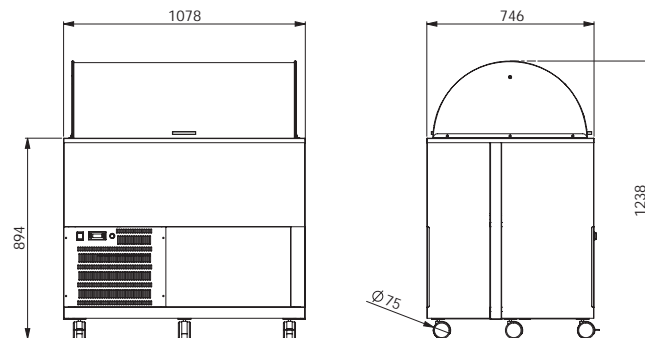
OPTIONALE PREISE - OPTIONALS PRICE >> 278

Paneele - Paneling

LAMINIERTES HOLZ
LAMINATED WOOD



MATERIALIEN UND DEKORE - MATERIALS AND DECORS >> 292



Optionen - OPTIONALS

FEINE DINING WAGEN - FINE DINING TROLLEYS



RF

2 RÄDER MIT BREMSE KIT
2 CASTORS WITH BRAKE KIT

Optionen - Optionals	Code - Code	Ref. Modelle - Ref. Models	Preise - Price
RF	00100RF100	ARIANNA, AURIGA, HIRA	
RF	00100RF125	ARTEMIDE 2	



RJ

4 SILIKON-RÄDER-KIT, 2 MIT BREMSE
4 SILICON CASTORS KIT, 2 WITH BRAKE

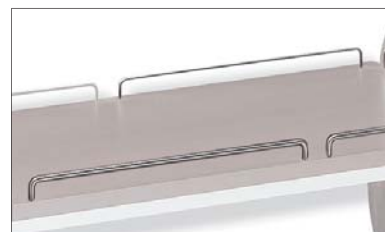
Optionen - Optionals	Code - Code	Ref. Modelle - Ref. Models	Preise - Price
RJ	00100RG100F	ARIANNA	



CS

GROSSE SCHUBLADE MIT HERAUSZIEHBAREM INTEGRIERTEN REGAL - SPERRHOLZ
BIG DRAWER WITH EXTRACTABLE INTEGRATED SHELF - PLYWOOD

Optionen - Optionals	Code - Code	Ref. Modelle - Ref. Models	Preise - Price
CS	00500CASPIA/ARI	ARIANNA	



S/H

OBERE HALTEBÜGEL - VERCHROMTER DRAHTSTAHL
UPPER RETAINING BARS - CHROMED WIRE STEEL

Optionen - Optionals	Code - Code	Ref. Modelle - Ref. Models	Preise - Price
S/H	003CRSPARI	ARIANNA	
	003CRSPARI/S	ARIANNA SMALL	
	003CRSPARI/F	ARIANNA F/1	
	003CRSPHIRAG	HIRA 500	
	003CRSPHI60G	HIRA 600	



S/Q

HALTEBÜGEL - EDELSTAHL
RETAINING BARS - STAINLESS STEEL

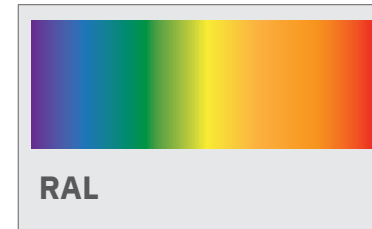
Optionen - Optionals	Code - Code	Ref. Modelle - Ref. Models	Preise - Price
S/Q	008INSPONDI	ARTEMIDE	



EUT

SATZ 2 EXTRA-KÜHLPACKS
SET 2 EXTRA CHILLING PACK

Optionen - Optionals	Code - Code	Ref. Modelle - Ref. Models	Preise - Price
EUT1	C0500P/EUT	ARIANNA	
EUT2	01000EUT2AT	ARTEMIDE	



RAL

S/MNL

NICHT-STANDARD-FINISH-ZUSCHLAG AUF MASSIVHOLZ
NON-STANDARD FINISHING SURCHARGE ON SOLID WOOD

Optionen - Optionals	Code - Code	Ref. Modelle - Ref. Models	Preise - Price
S/MNL	00500ML2	ARIANNA, ARTEMIDE	



ADS

AUFKLEBER MIT INDIVIDUELLEN GRAFIKEN
STICKERS WITH BESPOKE GRAPHICS

Optionen - Optionals	Code - Code	Preise - Price
ADS	01400ADES	



SW

SÄBEL-KIT
SABRAGE KIT

Optionen - Optionals	Code - Code	Ref. Modelle - Ref. Models	Preise - Price
SW	00500SCIAB	ARIANNA	



GG

EDELSTAHL-ANZEIGEROSTE FÜR DESSERTS ODER FISCH
STAINLESS STEEL DISPLAY GRIDS FOR DESSERTS OR FISH

Optionen - Optionals	Code - Code	Beschreibung - Description	Ref. Modelle - Ref. Models	Preise - Price
GG/D	011INGR3/1D	Süßigkeiten / Sweets - h 12 cm	ARTEMIDE REF 3/1, ZEUS	
GG/P	011INGR3/1P	Fisch / Fish - h 7 cm		



PE/L

HERAUSZIEHBARES REGAL - LAMINIERTES HOLZ
EXTRACTABLE SHELF - LAMINATED WOOD

Optionen - Optionals	Code - Code	Ref. Modelle - Ref. Models	Preise - Price
PE	C03LEPIANET	HIRA	



TSS

EDELSTAHL-ARBEITSPLATTENBESCHICHTUNG
STAINLESS STEEL WORKTOP COATING

Optionen - Optionals	Code - Code	Ref. Modelle - Ref. Models	Preise - Price
TSS	003INTOP500M	HIRA - ARIANNA	



PE/M

HERAUSZIEHBARES REGAL
EXTRACTABLE SHELF

Optionen - Optionals	Code - Code	Ref. Modelle - Ref. Models	Preise - Price
PE/M	C03LEPIANETM	ARIANNA	

Optionen - OPTIONALS

GEKÜHLTE VITRINE - REFRIGERATED DISPLAY TROLLEYS



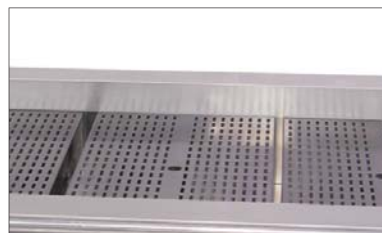
3
KLAPPBARER GESCHIRRHALTER KURZE SEITE - LAMINIERTES HOLZ
FOLDABLE DISH HOLDER SHORT SIDE - LAMINATED WOOD

Optionen - <i>Optionals</i>	Code - <i>Code</i>	Ref. Modelle - <i>Ref. Models</i>	Preise - <i>Price</i>
3-E	01200EROSPPLAT	ZEUS	
3-A	01000ATHPPLAT	GIUNONE	



4
UNTERES FACH MIT TÜREN - LAMINIERTES HOLZ
LOWER COMPARTMENT WITH DOORS - LAMINATED WOOD

Optionen - <i>Optionals</i>	Code - <i>Code</i>	Ref. Modelle - <i>Ref. Models</i>	Preise - <i>Price</i>
4-E3	01200EROSCH3	ZEUS	



5
HERAUSNEHMBARER EDELSTAHL - ANZEIGEROST - 1 GN1/1
STAINLESS STEEL REMOVABLE DISPLAY GRID - 1 GN1/1

Optionen - <i>Optionals</i>	Code - <i>Code</i>	Ref. Modelle - <i>Ref. Models</i>	Preise - <i>Price</i>
5A	01200ATHEGRIN	GIUNONE	



6
KLAPPBARE TABLETTGEBLÄSE - LAMINIERTES HOLZ
FOLDABLE TRAY SLIDE - LAMINATED WOOD

Optionen - <i>Optionals</i>	Code - <i>Code</i>	Ref. Modelle - <i>Ref. Models</i>	Preise - <i>Price</i>
6-E3	01200EROSP	ZEUS	
6-A3	01000ATHPP3	GIUNONE	



9
HERAUSNEHMBARE LANGE TABLETTGEBLÄSE AN KURZER SEITE - LAMINIERTES HOLZ
REMOVABLE LONG TRAY SLIDE ON SHORT SIDE - LAMINATED WOOD

Optionen - <i>Optionals</i>	Code - <i>Code</i>	Ref. Modelle - <i>Ref. Models</i>	Preise - <i>Price</i>
9-A	0120ATOMPPLU	GIUNONE	
9	01200EROSPPLU	ZEUS	



10
ZUSCHLAG FÜR 125 MM DURCHMESSER STAHLCOOUS, 2 MIT BREMSE
SURCHARGE FOR 125MM. DIAM STEEL CASTORS, 2 WITH BRAKE

Optionen - <i>Optionals</i>	Code - <i>Code</i>	Ref. Modelle - <i>Ref. Models</i>	Preise - <i>Price</i>
10	01000PI125/3	GIUNONE	



UK
STECKER TYP G (UK)
TYPE G PLUG (UK)

Optionen - <i>Optionals</i>	Code - <i>Code</i>	Preise - <i>Price</i>
UK	D0500SPINAUK	



HZ6
AUFPREIS FÜR KOMPRESSOREINHEIT 60HZ
SURCHARGE FOR 60HZ COMPRESSOR

Optionen - <i>Optionals</i>	Code - <i>Code</i>	Ref. Modelle - <i>Ref. Models</i>	Preise - <i>Price</i>
HZ6	XC0500GFRIGOFITT	ARTEMIDE REF 3/1, ZEUS, GIUNONE	

ALKOR 2 AP

KELLNERSTATION AUF ROLLEN WAITERS STATION ON CASTORS

Moderne Servierwagen auf Rollen aus laminiertem Holz für den Restaurantbereich mit Aluminium-Look-Details. Modelle mit 2 Türen mit innerem Regal, oberem mittleren Regal höhenverstellbar. Anstelle von Schubladen können die Servierwagen mit einem offenen Besteckhalter mit 6 Fächern (opt. PP/F) ausgestattet werden. Sie können mit einer verstärkten Basis mit größeren Rollen (Ø125mm) und Griff (B/R) sowie einem auf Schienen montierten herausziehbaren Trichter (opt. TR) versehen werden.

Modern dumbwaiters on castors made of laminated wood for the restaurant hall with aluminium-look details. Models with 2 soft closing doors with inner shelf, upper middle shelf can be height adjusted. Instead of drawers, dumbwaiters can be equipped with an open 6 compartments cutlery holder (opt. PP/F). They can be provided with a reinforced base with bigger castors (Ø125mm) and handle (B/R) and extractable hopper mounted on rails (opt. TR).



HERAUSNEHMBARE TEILER
REMOVABLE DIVIDERS



PP/F

Preise - Prices

ALKOR	Code - Code	Beschreibung	Ausführung	Description	Finishing	Preise - Price
ALKOR 2 AP	01500ALK2AP	Innere Kellnerstation	Laminiertes Holz	Indoor waiter station	Laminated wood	
ALKOR 2 AP B/R	01500ALK2APBR	Innere Kellnerstation mit verstärkter Basis	Laminiertes Holz	Indoor waiter station with reinforced base	Laminated wood	

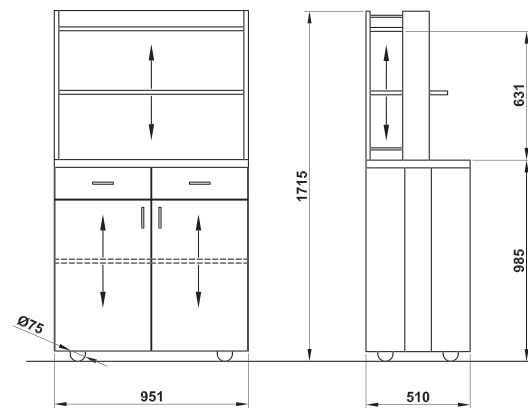
B/R



VERSTÄRKTE BASIS MIT GRÖßEREN ROLLEN (Ø125MM)
+ GRIFF
REINFORCED BASE WITH BIGGER CASTORS (Ø125MM)
+ HANDLE

Nettogewicht (Kg) Net Weight	98 - 107
Verpackungsgröße (cm) Packing size	120 x 80 x 200h

Technische Zeichnung - Technical drawing



Paneele - Paneling

LAMINIERTES HOLZ
LAMINATED WOOD



MATERIALIEN UND DEKORE - MATERIALS AND DECORS >> 292

Optionen - Optionals



OPTIONALE PREISE
OPTIONALS PRICE >> 291

ALKOR 2 CH

KELLNERSTATION AUF ROLLEN WAITERS STATION ON CASTORS

Moderne Servierwagen auf Rollen aus laminiertem Holz für den Restaurantbereich mit Aluminium-Look-Details. Modelle mit 2 Türen mit innerem Regal und oberem Teil, das durch Türen verschlossen ist. Anstelle von Schubladen können die Servierwagen mit einem offenen Besteckhalter mit 6 Fächern (opt. PP/F) ausgestattet werden. Sie können mit einer verstärkten Basis mit größeren Rollen (Ø125mm) und Griff (B/R) sowie einem auf Schienen montierten herausziehbaren Trichter (opt. TR) versehen werden.

Modern dumbwaiters on castors made of laminated wood for the restaurant hall with aluminium-look details. Models with 2 soft closing doors with inner shelf, and upper part closed by doors. Instead of drawers, dumbwaiters can be equipped with an open 6 compartments cutlery holder (opt. PP/F). They can be provided with a reinforced base with bigger castors (Ø125mm) and handle (B/R) and extractable hopper mounted on rails (opt. TR).



HERAUSNEHMBARE TEILER
REMOVABLE DIVIDERS



PP/F

Preise - Prices

ALKOR	Code - Code	Beschreibung	Ausführung	Description	Finishing	Preise - Price
ALKOR 2 CH	01500ALK2CH	Innere Kellnerstation	Laminiertes Holz	Indoor waiter station	Laminated wood	
ALKOR 2 CH B/R	01500ALK2CHBR	Innere Kellnerstation mit verstärkter Basis	Laminiertes Holz	Indoor waiter station with reinforced base	Laminated wood	

B/R



VERSTÄRKTE BASIS MIT GRÖßEREN ROLLEN
(Ø125MM) + GRIFF
REINFORCED BASE WITH BIGGER CASTORS (Ø125MM)
+ HANDLE

Nettogewicht (Kg) Net Weight	106 - 115
Verpackungsgröße (cm) Packing size	120 x 80 x 200h

Technische Zeichnung - Technical drawing



Paneele - Paneling

LAMINIERTES HOLZ
LAMINATED WOOD



MATERIALIEN UND DEKORE - MATERIALS AND DECORS >> 292

Optionen - Optionals



OPTIONALE PREISE
OPTIONALS PRICE >> 291

ALKOR 3 AP

KELLNERSTATION AUF ROLLEN WAITERS STATION ON CASTORS

Moderne Servierwagen auf Rollen aus laminiertem Holz für den Restaurantbereich mit Aluminium-Look-Details. Modelle mit 3 Türen mit innerem Regal, oberem mittleren Regal höhenverstellbar. Anstelle von Schubladen können die Servierwagen mit einem offenen Besteckhalter mit 9 Fächern (opt. PP/F) ausgestattet werden. Sie können mit einer verstärkten Basis mit größeren Rollen (Ø125mm) und Griff (B/R) sowie einem auf Schienen montierten herausziehbaren Trichter (opt. TR) versehen werden.

Modern dumbwaiters on castors made of laminated wood for the restaurant hall with aluminium-look details. Models with 2 soft closing doors with inner shelf, upper middle shelf can be height adjusted. Instead of drawers, dumbwaiters can be equipped with an open 9 compartments cutlery holder (opt. PP/F). They can be provided with a reinforced base with bigger castors (Ø125mm) and handle (B/R) and extractable hopper mounted on rails (opt. TR).



HERAUSNEHMBARE TEILER
REMOVABLE DIVIDERS



PP/F

Preise - Prices

ALKOR	Code - Code	Beschreibung	Ausführung	Description	Finishing	Preise - Price
ALKOR 3 AP	01500ALK3AP	Innere Kellnerstation	Laminiertes Holz	Indoor waiter station	Laminated wood	
ALKOR 3 AP B/R	01500ALK3APBR	Innere Kellnerstation mit verstärkter Basis	Laminiertes Holz	Indoor waiter station with reinforced base	Laminated wood	

B/R



VERSTÄRKTE BASIS MIT GRÖßEREN ROLLEN (Ø125MM)
+ GRIFF
REINFORCED BASE WITH BIGGER CASTORS (Ø125MM)
+ HANDLE

Nettogewicht (Kg) Net Weight	139 - 151
Verpackungsgröße (cm) Packing size	155 x 92 x 200h

Panele - Paneling

LAMINIERTES HOLZ
LAMINATED WOOD



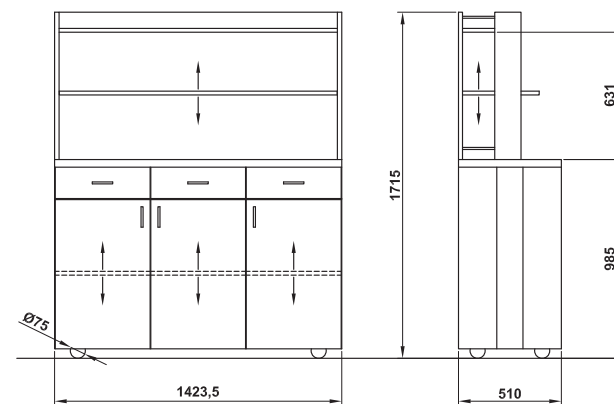
MATERIALIEN UND DEKORE - MATERIALS AND DECORS >> 292

Optionen - Optionals



OPTIONALE PREISE
OPTIONALS PRICE >> 291

Technische Zeichnung - Technical drawing



ALKOR 3 CH

KELLNERSTATION AUF ROLLEN WAITERS STATION ON CASTORS

Moderne Servierwagen auf Rollen aus laminiertem Holz für den Restaurantbereich mit Aluminium-Look-Details. Modelle mit 3 Türen mit innerem Regal, oberem Teil durch Türen verschlossen. Anstelle von Schubladen können die Servierwagen mit einem offenen Besteckhalter mit 9 Fächern (opt. PP/F) ausgestattet werden. Sie können mit einer verstärkten Basis mit größeren Rollen (Ø125mm) und Griff (B/R) sowie einem auf Schienen montierten herausziehbaren Trichter (opt. TR) versehen werden.

Modern dumbwaiters on castors made of laminated wood for the restaurant hall with aluminium-look details. Models with 3 soft closing doors with inner shelf, and upper part closed by doors. Instead of drawers, dumbwaiters can be equipped with an open 9 compartments cutlery holder (opt. PP/F). They can be provided with a reinforced base with bigger castors (Ø125mm) and handle (B/R) and extractable hopper mounted on rails (opt. TR).



HERAUSNEHMBARE TEILER
REMOVABLE DIVIDERS



PP/F

Preise - Prices

ALKOR	Code - Code	Beschreibung	Ausführung	Description	Finishing	Preise - Price
ALKOR 3 CH	01500ALK3CH	Innere Kellnerstation	Laminiertes Holz	Indoor waiter station	Laminated wood	
ALKOR 3 CH B/R	01500ALK3CHBR	Innere Kellnerstation mit verstärkter Basis	Laminiertes Holz	Indoor waiter station with reinforced base	Laminated wood	

B/R



VERSTÄRKTE BASIS MIT GRÖßEREN ROLLEN (Ø125MM)
+ GRIFF
REINFORCED BASE WITH BIGGER CASTORS (Ø125MM)
+ HANDLE

Nettogewicht (Kg) Net Weight	151 - 162
Verpackungsgröße (cm) Packing size	155 x 92 x 200h

Panele - Paneling

LAMINIERTES HOLZ
LAMINATED WOOD



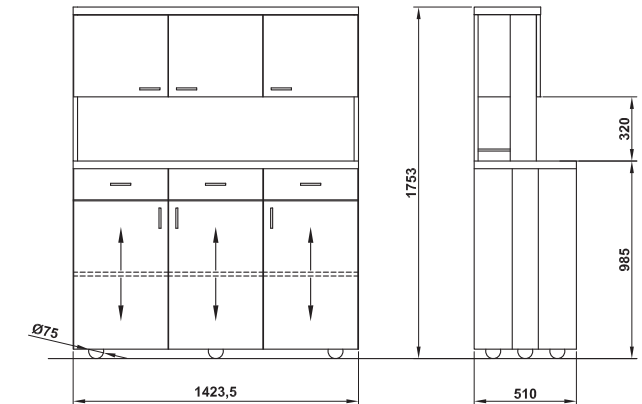
MATERIALIEN UND DEKORE - MATERIALS AND DECORS >> 292

Optionen - Optionals



OPTIONALE PREISE
OPTIONALS PRICE >> 291

Technische Zeichnung - Technical drawing



ALKOR 2 B

KELLNERSTATION AUF ROLLEN WAITERS STATION ON CASTORS

Moderne Servierwagen auf Rollen aus laminiertem Holz für den Restaurantbereich mit Aluminium-Look-Details. Modelle mit 2 Türen mit innerem Regal. Anstelle von Schubladen können die Servierwagen mit einem offenen Besteckhalter mit 6 Fächern (opt. PP/F) ausgestattet werden. Sie können mit einer verstärkten Basis mit größeren Rollen (Ø125mm) und Griff (B/R) sowie einem auf Schienen montierten herausziehbaren Trichter (opt. TR) versehen werden.

Modern dumbwaiters on castors made of laminated wood for the restaurant hall with aluminium-look details. Models with 2 soft closing doors with inner shelf. Instead of drawers, dumbwaiters can be equipped with an open 6 compartments cutlery holder (opt. PP/F). They can be provided with a reinforced base with bigger castors (Ø125mm) and handle (B/R) and extractable hopper mounted on rails (opt. TR).



HERAUSNEHMBARE TEILER
REMOVABLE DIVIDERS



PP/F

Preise - Prices

ALKOR	Code - Code	Beschreibung	Ausführung	Description	Finishing	Preise - Price
ALKOR 2 B	01500ALK2B	Innere Kellnerstation	Laminiertes Holz	Indoor waiter station	Laminated wood	
ALKOR 2 B B/R	01500ALK2APBR	Innere Kellnerstation mit verstärkter Basis	Laminiertes Holz	Indoor waiter station with reinforced base	Laminated wood	

B/R



VERSTÄRKTE BASIS MIT GRÖßEREN ROLLEN (Ø125MM)
+ GRIFF
REINFORCED BASE WITH BIGGER CASTORS (Ø125MM)
+ HANDLE

Nettogewicht (Kg) Net Weight	77 - 84
Verpackungsgröße (cm) Packing size	120 x 80 x 145h

Paneele - Paneling

LAMINIERTES HOLZ
LAMINATED WOOD



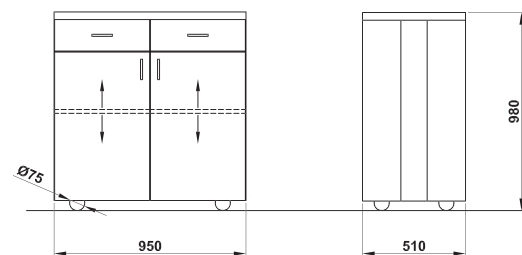
MATERIALIEN UND DEKORE - MATERIALS AND DECORS >> 292

Optionen - Optionals



OPTIONALE PREISE
OPTIONALS PRICE >> 291

Technische Zeichnung - Technical drawing



ALKOR 3 B

KELLNERSTATION AUF ROLLEN WAITERS STATION ON CASTORS

Moderne Servierwagen auf Rollen aus laminiertem Holz für den Restaurantbereich mit Aluminium-Look-Details. Modelle mit 3 Türen mit innerem Regal. Anstelle von Schubladen können die Servierwagen mit einem offenen Besteckhalter mit 9 Fächern (opt. PP/F) ausgestattet werden. Sie können mit einer verstärkten Basis mit größeren Rollen (Ø125mm) und Griff (B/R) sowie einem auf Schienen montierten herausziehbaren Trichter (opt. TR) versehen werden.

Modern dumbwaiters on castors made of laminated wood for the restaurant hall with aluminium-look details. Models with 3 soft closing doors with inner shelf. Instead of drawers, dumbwaiters can be equipped with an open 9 compartments cutlery holder (opt. PP/F). They can be provided with a reinforced base with bigger castors (Ø125mm) and handle (B/R) and extractable hopper mounted on rails (opt. TR).



HERAUSNEHMBARE TEILER
REMOVABLE DIVIDERS



PP/F

Preise - Prices

ALKOR	Code - Code	Beschreibung	Ausführung	Description	Finishing	Preise - Price
ALKOR 3 B	01500ALK3B	Innere Kellnerstation	Laminiertes Holz	Indoor waiter station	Laminated wood	
ALKOR 3 B B/R	01500ALK3BBR	Innere Kellnerstation mit verstärkter Basis	Laminiertes Holz	Indoor waiter station with reinforced base	Laminated wood	

B/R



VERSTÄRKTE BASIS MIT GRÖßEREN ROLLEN (Ø125MM)
+ GRIFF
REINFORCED BASE WITH BIGGER CASTORS (Ø125MM)
+ HANDLE

Nettogewicht (Kg) Net Weight	113 - 121
Verpackungsgröße (cm) Packing size	155 x 92 x 145h

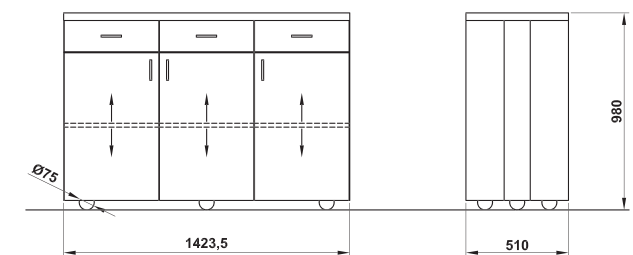
Paneele - Paneling

LAMINIERTES HOLZ
LAMINATED WOOD



MATERIALIEN UND DEKORE - MATERIALS AND DECORS >> 292

Technische Zeichnung - Technical drawing



Optionen - Optionals



OPTIONALE PREISE
OPTIONALS PRICE >> 291

PERSEO

KELLNERSTATION AUF ROLLEN
WAITERS STATION ON CASTORS



PERSEO A2



PERSEO B2



PERSEO 75

Kellnerstation auf Rollen aus laminiertem Holz für Restaurantsäle. Ausgestattet mit 2 Schubladen mit inneren Teilern für Besteck, 2 Türen mit innerem höhenverstellbarem Regal und 2 oberen Regalen, von denen eines höhenverstellbar ist. Anstelle der Schubladen ist ein offener Besteckhalter mit 6 Fächern verfügbar (opt. PP/F). Sie können mit einer verstärkten Basis mit größeren Rollen (Ø125mm) und Griff (B/R) geliefert werden.

Waiter station on castors made of laminated wood for restaurant halls. Equipped with 2 drawers with inner dividers for cutlery, 2 soft closing doors with inner height-adjustable shelf and 2 upper shelves, one of which heightadjustable. Instead of the drawers an open 6-compartment cutlery holder is available (opt. PP/F). They can be provided with a reinforced base with bigger castors (Ø125mm) and handle (B/R).

Preise - Prices

PERSEO	Code - Code	Beschreibung	Ausführung	Description	Finishing	Preise - Price
PERSEO A2	01500PER/A2LE	Innere Kellnerstation	Laminiertes Holz	Indoor waiter station	Laminated wood	
PERSEO A2 B/R	01500PER/A2BR	Innere Kellnerstation mit verstärkter Basis	Laminiertes Holz	Indoor waiter station with reinforced base	Laminated wood	
PERSEO B2	01500PER/B2LE	Innere Kellnerstation	Laminiertes Holz	Indoor waiter station	Laminated wood	
PERSEO B2 B/R	01500PER/B2BR	Innere Kellnerstation mit verstärkter Basis	Laminiertes Holz	Indoor waiter station with reinforced base	Laminated wood	
PERSEO 75	01500PER/A175	Innere Kellnerstation	Laminiertes Holz	Indoor waiter station	Laminated wood	

	PERSEO A2	PERSEO A2 B/R	PERSEO B2	PERSEO B2 B/R	PERSEO 75
Nettogewicht (Kg) Net Weight	88	94	67	73	72
Verpackungsgröße (cm) Packing size	120 x 80 x 180h	120 x 80 x 180h	120 x 80 x 145h	120 x 80 x 145h	120 x 80 x 180h

B/R

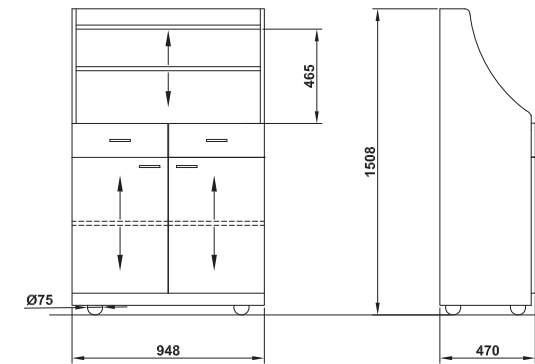


VERSTÄRKTE BASIS MIT GRÖßEREN ROLLEN (Ø125MM)
+ GRIFF
REINFORCED BASE WITH BIGGER CASTORS (Ø125MM)
+ HANDLE

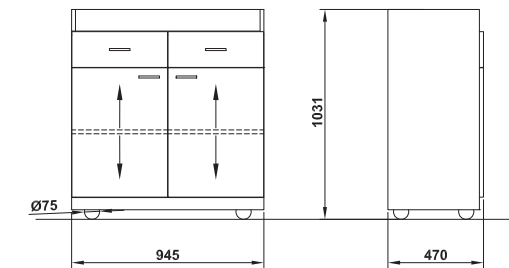


PP/F

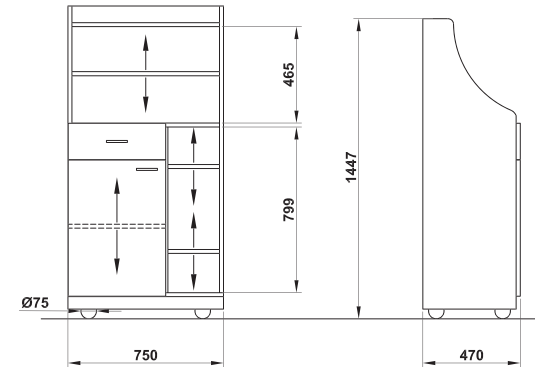
Technische Zeichnung - Technical drawing



PERSEO A2



PERSEO B2



PERSEO 75

Optionen - Optionals

COP* K P PP/F TR

PERSEO A2 - PERSEO B2

*Nur Perseo A - Perseo A only

OPTIONALE PREISE - OPTIONALS PRICE >> 291

Paneele - Paneling

LAMINIERTES HOLZ
LAMINATED WOOD



MATERIALIEN UND DEKORE - MATERIALS AND DECORS >> 292

POLAR 2 AP

KELLNERSTATION AUS EDELSTAHL AUF ROLLEN
STAINLESS STEEL WAITERS STATION ON CASTORS

Kellnerstationen komplett aus Edelstahl AISI 304 gefertigt. Offener oberer Teil, bestehend aus zwei Regalen und zwei Schubladen zur Organisation von Besteck. Montiert auf Rädern Ø125mm, 2 mit Bremsen und ausgestattet mit einem praktischen Schubgriff. Ein nützliches Glasregal für Weingläser ist als Option erhältlich (opt. RA).

Waiter stations built completely in stainless steel AISI 304. Open upper part composed by two shelves and two drawers to organize cutlery. Mounted on wheels Ø125mm, 2 with brakes and equipped with a practical pushing handle. A useful glass rack for wine glasses is available as an option (opt. RA).



Preise - Prices

POLAR	Code - Code	Beschreibung	Ausführung	Description	Finishing	Preise - Price
POLAR 2 AP	015INPOL2AP	Außenkellnerstation mit verstärkter Basis	Edelstahl	Outdoor waiter station with reinforced base	Stainless steel	

Nettogewicht (Kg) Net Weight	106
Verpackungsgröße (cm) Packing size	120 x 80 x 185h

Optionen - Optionals

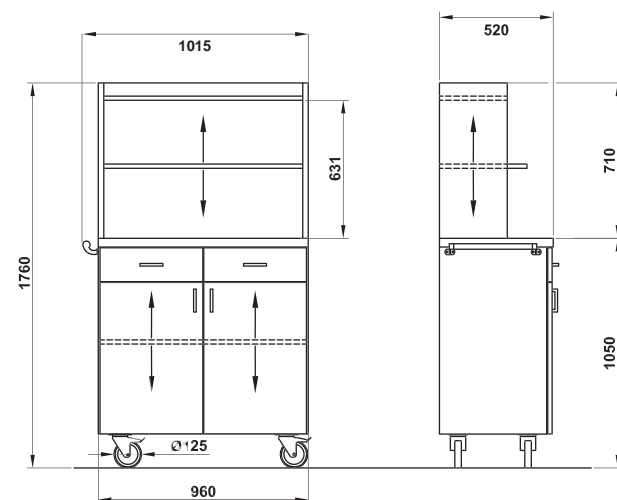
COP K P PP/F RA TR

OPTIONALE PREISE - OPTIONALS PRICE >> 291

PP/F



Technische Zeichnung - Technical drawing



POLAR 2 CH

KELLNERSTATION AUS EDELSTAHL AUF ROLLEN
STAINLESS STEEL WAITERS STATION ON CASTORS

Kellnerstationen komplett aus Edelstahl AISI 304 gefertigt. Zwei Schubladen zur Organisation von Besteck und oberer Teil durch Türen verschlossen. Montiert auf Rädern Ø125mm, 2 mit Bremsen, und ausgestattet mit einem praktischen Schubgriff. Ein nützliches Glasregal für Weingläser ist als Option erhältlich (opt. RA).

Waiter stations built completely in stainless steel AISI 304. Two drawers to organize cutlery and upper part closed by doors. Mounted on wheels Ø125mm, 2 with brakes, and equipped with a practical pushing handle. A useful glass rack for wine glasses is available as an option (opt. RA).



Preise - Prices

POLAR	Code - Code	Beschreibung	Ausführung	Description	Finishing	Preise - Price
POLAR 2 CH	015INPOL2CH	Außenkellnerstation mit verstärkter Basis	Edelstahl	Outdoor waiter station with reinforced base	Stainless steel	

Nettogewicht (Kg) Net Weight	114
Verpackungsgröße (cm) Packing size	120 x 80 x 185h

Optionen - Optionals

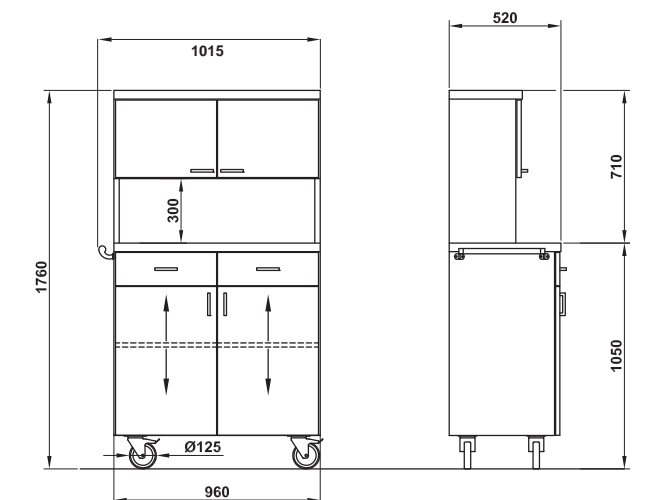
COP K P PP/F RA TR

OPTIONALE PREISE - OPTIONALS PRICE >> 291

PP/F



Technische Zeichnung - Technical drawing



POLAR 2 B

KELLNERSTATION AUS EDELSTAHL AUF ROLLEN
STAINLESS STEEL WAITERS STATION ON CASTORS



POLAR 2 AL



Moderne Kellnerstationen komplett aus Edelstahl AISI 304. Ausgestattet mit zwei Schubladen, zwei Türen und einer praktischen oberen Brücke auf der Arbeitsfläche (POLAR AL). Zur leichteren Handhabung sind sie mit einem praktischen Schubgriff und 4 Rollen Ø125mm, 2 mit Bremse, ausgestattet.

Modern waiter stations completely in stainless steel AISI 304. Equipped by two drawers, two doors and a practical upper bridge on the worktop (POLAR AL). To make easier the handling they are completed by a practical pushing handle and 4 castors Ø125mm, 2 with brake.

Preise - Prices

POLAR	Code - Code	Beschreibung	Ausführung	Description	Finishing	Preise - Price
POLAR 2B	015INPOL2B	Außenkellnerstation mit verstärkter Basis	Edelstahl	Outdoor waiter station with reinforced base	Stainless steel	
POLAR 2 AL	015INPOL2AL					

Nettogewicht (Kg) Net Weight	86 - 98
Verpackungsgröße (cm) Packing size	2B 120 x 80 x 145h 2 AL 120 x 80 x 175h

Optionen - Optionals

K P PP/F RA* TR

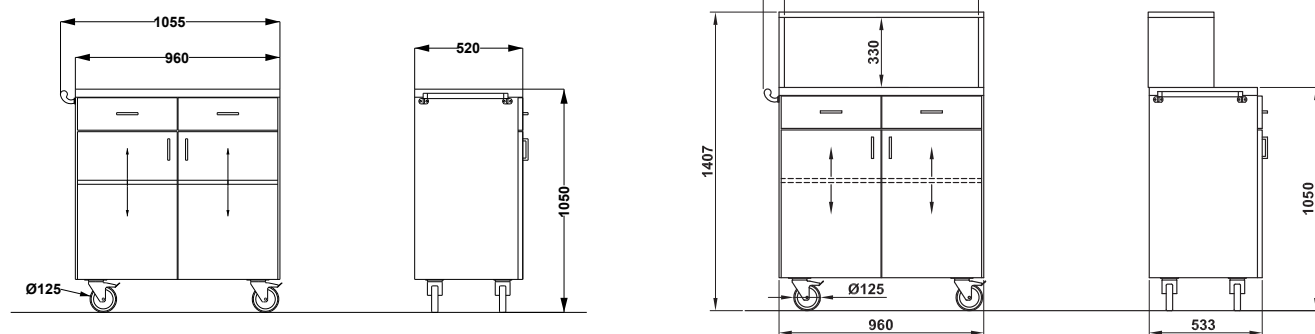
*Nur Polar AL - Polar AL only

OPTIONALE PREISE - OPTIONALS PRICE >> 291

PP/F



Technische Zeichnung - Technical drawing



Optionen - OPTIONALS

KELLNERSTATION - WAITERS STATION



PP/F

OFFENES BESTECKFACH
OPEN CUTLERY COMPARTMENT

Optionen - Optionals	Code - Code	Ref. Modelle - Ref. Models	Preise - Price
PP/F-PER	01500PPOSFR	PERSEO	
PP/F-ALK	01500PPOSFR	ALKOR	
PP/F-POL	015INPPSPOL	POLAR	



TR

SCHUBLADENTRÄGER MIT NYLONBEUTEL
DRAWER HOPPER WITH NYLON BAG

Optionen - Optionals	Code - Code	Ref. Modelle - Ref. Models	Preise - Price
TR-PER	01500PERTRALE	PERSEO	
TR-ALK	01500ALKTRALE	ALKOR	
TR-POL	015INPOLTRA	POLAR	



K

SCHLOSS MIT SCHLÜSSEL (x 1)
LOCK WITH KEY (x 1)

Optionen - Optionals	Code - Code	Preise - Price
K	01500MOBSER	



COP

SCHUTZABDECKUNG - NYLON
PROTECTION COVER - NYLON

Optionen - Optionals	Code - Code	Ref. Modelle - Ref. Models	Preise - Price
COP/PER	01500PERCO	PERSEO A	
COP/APCH	01500POCHCO	ALKOR AP/CH - POLAR AP/CH	
COP/AL	01500POLCO	ALKOR 2 - POLAR B - AL	



S/Q

HALTEBÜGEL - EDELSTAHL
RETAINING BARS - STAINLESS STEEL

Optionen - Optionals	Code - Code	Ref. Modelle - Ref. Models	Preise - Price
S/Q2	015INSPONDIALK2	ALKOR 2 B	
S/Q3	015INSPONDIALK3	ALKOR 3 B	



P

ZUSÄTZLICHER BODEN
ADDITIONAL SHELF

Optionen - Optionals	Code - Code	Ref. Modelle - Ref. Models	Preise - Price
P-PER	01500PIANPER	PERSEO	
P-ALK	01500PIANMED	ALKOR	
P-POL	015INPIANPOL	POLAR	



RA

GLASREGAL - EDELSTAHL
GLASS RACK - STAINLESS STEEL

Optionen - Optionals	Code - Code	Ref. Modelle - Ref. Models	Preise - Price
RA	015INRABICPOL2	POLAR	

Materialien und Dekore - Materials and decors



LAMINIERTES HOLZ LAMINATED WOOD

EINFACHE DEKORS - PLAIN DECORS

	LAR SILBER SILVER
	LRS ROSE ROSE
	LZA SAFRAN SAFRAN
	LIM LIMETTE LIME
	LSK HIMMEL SKY
	LOC OZEAN OCEAN
	LER EFSEN IVY
	LSV SALBEI SAGE
	LCP CAPPUCCINO
	LTC TON CLAY
	LGR GRAU GREY
	LNI NIAGARA

HOLZDEKORS - WOODEN DECORS

	LBV GEMASERTES WEISS VEINED WHITE
	LWS WEISSER SAND WHITE SAND
	LBE BIRKE BIRCH
	LNE NEBEL FOG
	LOM ULME ELM
	LNO NUSSBAUM WALNUT
	LWE WENGE WENGÈ
	LAN ANTHRAZIT ANTHRACITE
	LNV GEMASERTES SCHWARZ VEINED BLACK
	EDELSTAHL STAINLESS STEEL
	SST EDELSTAHL STAINLESS STEEL



KONTRASTFARBEN ARBEITSPLATTE CONTRAST COLORS WORKTOP

NUR FÜR ATHENA SAL / ONLY FOR ATHENA SAL

Formica®

	LGB WEISSER GRANIT WHITE GRANITE Formica®
	LGN SCHWARZER GRANIT BLACK GRANITE Formica®
	LMR GRAUER MARMOR GREY MARBLE Formica®

Laminiertes Holz / Laminated wood

	LBE BIRKE BIRCH
	LOM ULME ELM
	LNO NUSSBAUM WALNUT



MASSIVHOLZ SOLID WOOD

Andere Farben auf Anfrage - Other Colours On Request

NUR MODELLE / ONLY MODELS:
ARIANNA - ARTEMIDE - PANDORA Q

	MNL NATÜRLICH NATURAL
	MNO NUSSBAUM WALNUT
	MWE WENGE WENGÈ



PULVERBESCHICHTETES STAHL POWDER COATED STEEL

FÜR OMNIA CST / FOR OMNIA CST
*FÜR BREAK STRUKTUR / FOR BREAK STRUCTURE

	RAL 9010* REINWEISS PURE WHITE
	RAL 9006 ALUMINIUM ALUMINIUM
	RAL 7037* GRAU GREY
	RAL 9005 MATTES SCHWARZ MATTE BLACK
	RAL 8017* SCHOKOLADE CHOCOLATE
	RAL FARBE AUF ANFRAGE COLOR ON REQUEST



HPL HIGH PRESSURE LAMINATES









NUR MODELLE / ONLY MODELS: TRAY - CARE

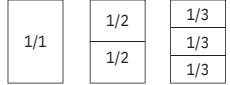
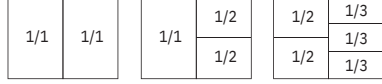
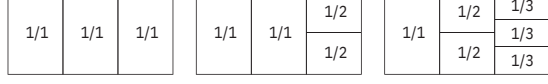
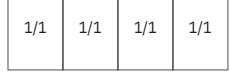
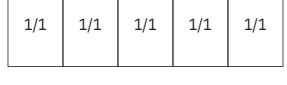
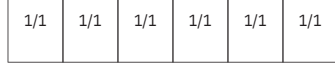
	SOM ULME ELM
	SWE WENGE WENGÈ
	STF STOFF FABRIC
	SNE SCHWARZ BLACK

Der Druck von Massivholz, laminiertem Holz und Metallfarben entspricht möglicherweise nicht genau den tatsächlichen Oberflächen.
The print of solid wood, laminated wood and metals colors may not match actual finishings exactly.

Optionen - OPTIONALS

Gastronorm-Behälter - Gastronorm Pans

							
	GN 1/1	GN 1/2	GN 2/4	GN 1/3	GN 1/4	GN 1/6	GN 1/9
	530 x 325 mm	325 x 265 mm	530 x 162 mm	325 x 176 mm	265 x 163 mm	176 x 162 mm	108 x 176 mm

<i>Kombination - Combination</i>		<i>Mahlzeitenkapazität Meal Capacity</i>
1 x GN 1/1		15 - 25
2 x GN 1/1		30 - 50
3 x GN 1/1		45 - 75
4 x GN 1/1		60 - 100
5 x GN 1/1		100 +
6 x GN 1/1		125 +

GASTRONORM-BEHÄLTER GASTRONORM PANS

GN	Code - Code	Abmessungen - Dimensions	Preise - Price
GN 1/1	GN 1/1 H.65	037GN1/1065IN	530 x 325 mm
	GN 1/1 H.100	037GN1/1100IN	
	GN 1/1 H.150	037GN1/1150IN	
	GN 1/1 H.200	037GN1/1200IN	
GN 1/2	GN 1/2 H.65	037GN1/2065IN	325 x 265 mm
	GN 1/2 H.100	037GN1/2100IN	
	GN 1/2 H.150	037GN1/2150IN	
	GN 1/2 H.200	037GN1/2200IN	
GN 2/4	GN 2/4 H.100	037GN2/4100IN	530 x 162 mm
	GN 2/4 H.150	037GN2/4150IN	
GN 1/3	GN 1/3 H.65	037GN1/3065IN	325 x 176 mm
	GN 1/3 H.100 INOX	037GN1/3100IN	
	GN 1/3 H.150 INOX	037GN1/3150IN	
GN 1/4	GN 1/4 H.65 INOX	037GN1/4065IN	265 x 163 mm
	GN 1/4 H.100 INOX	037GN1/4100IN	
	GN 1/4 H.150 INOX	037GN1/4150IN	
	GN 1/4 H.200 INOX	037GN1/4200IN	
GN 1/6	GN 1/6 H.65 INOX	037GN1/6065IN	176 x 162 mm
	GN 1/6 H.100 INOX	037GN1/6100IN	
	GN 1/6 H.150 INOX	037GN1/6150IN	
	GN 1/6 H.200 INOX	037GN1/6200IN	
GN 1/9	GN 1/9 H.100	037GN1/9100IN	108 x 176 mm

GASTRONORM-TABLET GASTRONORM TRAY

GN	Code - Code	Abmessungen - Dimensions	Preise - Price
TG 1/1	TG 1/1 H.20	037GN1/120IN	530 x 325 mm
TG 2/1	TG 2/1 H.20	037GN2/120IN	650 x 530 mm

DECKEL GASTRONORM-BEHÄLTER LID GASTRONORM PANS

GN	Code - Code	Abmessungen - Dimensions	Preise - Price
GN 1/1	COP GN 1/1	037GN1/1COPIN	530 x 325 mm
GN 1/2	COP GN 1/2	037GN1/2COPIN	325 x 265 mm
GN 2/4	COP GN 2/4	037GN2/4COPIN	530 x 162 mm
GN 1/3	COP GN 1/3	037GN1/3COPIN	325 x 176 mm
GN 1/4	COP GN 1/4	037GN1/4COPIN	265 x 163 mm
GN 1/6	COP GN 1/6	037GN1/6COPIN	176 x 162 mm
GN 1/9	COP GN 1/9	037GN1/9COPIN	108 x 176 mm

Allgemeinen Verkaufsbedingungen

1. DEFINITION

1.1 Die folgenden allgemeinen Verkaufsbedingungen gelten für alle von ROCAM LOSI SRL abgeschlossenen Verkaufsverträge mit seinen Kunden, außer bei ausdrücklich anderslautenden Bestimmungen des einzelnen Vertrags.

2. VERKAUFTE PRODUKTE

2.1 Die von ROCAM LOSI SRL hergestellten und vermarkteten Artikel erfüllen die Sicherheitsanforderungen und sind für den angegebenen Gebrauch geeignet. Daten, Gewichte, Beschreibungen und Bilder der einzelnen Artikel im technischen Katalog sind als indikativ anzusehen.

2.2 ROCAM LOSI SRL behält sich das Recht vor, jederzeit Änderungen an seinen Artikeln vorzunehmen, ohne dies vorher bekannt zu geben.

3. BESTELLUNGEN

3.1 Bestellungen müssen den Artikeltyp mit dem entsprechenden Code, die Menge und das gewünschte Lieferdatum angeben. Bestellungen gelten erst als akzeptiert, nachdem die schriftliche Auftragsbestätigung versandt wurde.

3.2 Im Falle der Stornierung von bereits in Produktion befindlichen Bestellungen werden 4 % des Wertes des Artikels auf der aktuellen Bestellung oder auf der nächsten Bestellung berechnet.

3.3 Stornierungen von Bestellungen für speziell angefertigte Artikel werden in keinem Fall akzeptiert.

3.4 Der Mindestbestellbetrag beträgt EUR 100,00 netto zzgl. MwSt. Bestellungen unter diesem Betrag werden nicht akzeptiert.

4. PREIS

4.1 Die angegebenen Preise verstehen sich ab Werk (EXW) und zzgl. MwSt.

4.2 Diese Preisliste ersetzt alle vorherigen.

4.3 Die Preise gelten bis zu einer Änderung der Preisliste.

4.4 Die Preise unterliegen einer unbestreitbaren Überprüfung durch ROCAM LOSI SRL im Zusammenhang mit etwaigen erhöhten Material- und/oder Arbeitskosten, ohne Verpflichtung zur Begründung.

5. ZAHLUNG

5.1 Die Zahlung der Waren richtet sich nach den vereinbarten Vereinbarungen.

5.2 Für spezielle Artikel wird eine Anzahlung in Höhe von 20 % des Wertes verlangt.

5.3 Im Falle verspäteter Zahlung werden die Verzugszinsen gemäß dem italienischen Recht fällig. Insbesondere wird das Gesetzesdekret vom 9.10.2002 Nr. 231 berücksichtigt, dessen Inkrafttreten durch ART.4 des genannten Gesetzes geregelt wird.

6. TRANSPORT

6.1 Sofern nicht anders vereinbart, trägt der Kunde die Kosten für den Transport. Der Kunde muss ROCAM LOSI SRL schriftlich mit den Daten des Spediteurs und dem Abholdatum der Ware benachrichtigen.

7. VERSAND UND LIEFERUNG

7.1 Die Artikel werden dem Kunden perfekt intakt und ordnungsgemäß verpackt geliefert. Die im technischen Katalog angegebenen Volumina und Gewichte beziehen sich auf die Einzelverpackung.

7.2 Die Lieferfristen sind nicht verbindlich, sondern nur als Richtwerte anzusehen und beinhalten eine Toleranzgrenze von 30 Werktagen.

7.3 Die Verzögerung bei der Lieferung berechtigt nicht zu einer Verzögerung der vereinbarten Zahlungen und legitimiert keine Forderung nach Schadensersatz.

7.4 Bestellungen werden nach den Möglichkeiten von ROCAM LOSI SRL bearbeitet, und Teillieferungen können vorgenommen werden. Der Kunde ist in jedem Fall verpflichtet, die Produkte auch bei Teilsendungen oder Lieferungen vor oder nach dem festgelegten Datum abzuholen.

7.5 Im Falle der Mitteilung über abholbereite Waren stellt ROCAM LOSI SRL die Transportdokumente und die Rechnung aus. Die Zahlungsfrist beginnt in diesem Moment, auch wenn der Kunde die Abholung verzögert.

8. VERWENDUNG DER PRODUKTE

8.1 ROCAM LOSI SRL haftet nicht für Ausfälle und Brüche an den verkauften Produkten, die durch unsachgemäße Verwendung, Nichteinhaltung der Montage-, Gebrauchs-, Wartungsanweisungen oder durch deren Änderung oder Manipulation verursacht wurden.

9. BESCHWERDEN UND RÜCKGABEN

9.1 Der Kunde ist verpflichtet, die Ware bei Erhalt zu überprüfen und sofortige Beschwerden über Schäden oder Mängel zu melden, wobei er jegliche Anmerkungen auf dem Lieferschein der Ware präzise angibt, der vom Spediteur gegengezeichnet werden muss.

9.2 Mängel und/oder Defekte an der Ware müssen innerhalb der gesetzlichen Fristen schriftlich, auch per E-Mail, mitgeteilt werden.

9.3 Mündliche oder telefonische Beschwerden werden nicht akzeptiert.

9.4 Kein Artikel kann ohne schriftliche Genehmigung von ROCAM LOSI SRL zurückgegeben werden.

9.5 Bei einem Versandfehler werden die Waren ersetzt. Jede andere Rücksendung von Waren muss auf DDP-Basis erfolgen, und 80 % des Wertes der Waren werden gutgeschrieben.

9.6 In keinem Fall werden Rücksendungen für bereits verwendete Artikel akzeptiert oder für die der Schutzfilm bereits vom Edelstahl entfernt wurde oder bei speziellen und kundenspezifischen Artikeln.

10. GERICHTSSTAND

10.1 Für alle Streitigkeiten im Zusammenhang mit den verkauften Waren ist das Gericht von Mailand ausschließlich zuständig, unter ausdrücklichem Ausschluss jedes anderen Gerichts.

11. GARANTIE UND SCHÄDEN

11.1 Die Garantie gilt für einen Zeitraum von 12 Monaten ab Kaufdatum für Konstruktionsfehler, mit Ausnahme von elektrischen Teilen und solchen, die Verschleiß unterliegen.

11.2 Die Garantie deckt keine Schäden ab, die durch unsachgemäße Verwendung, Nichteinhaltung der Montage-, Gebrauchs-, Wartungsanweisungen oder durch deren Änderung oder Manipulation verursacht wurden.

11.3 Die Garantie umfasst keine Arbeitskosten und keine anderen Nebenkosten (Transport, Reisen usw.) sowie keinen Ausgleich für direkte oder indirekte Schäden, die sich aus dem Nichtfunktionieren des Produkts ergeben.

11.4 Reparaturen werden ausschließlich am Sitz von ROCAM LOSI SRL durchgeführt, und in keinem Fall erstattet ROCAM LOSI SRL etwaige vom Kunden für Reparaturen getätigte Ausgaben, sofern nicht ausdrücklich vereinbart.

Terms & conditions

1. DEFINITION

1.1 The following general conditions of sale are valid for all the sales contracts stipulated by ROCAM LOSI SRL and its customers, except for exceptions that the single contract should expressly provide.

2. SOLD PRODUCTS

2.1 The articles produced and marketed by ROCAM LOSI SRL meet the safety requirements and are suitable for the indicated use. Data, weights, descriptions and images of the individual items contained in the technical catalogue are indicative.

2.2 ROCAM LOSI SRL reserves the right to make any changes it deems necessary to its articles, without prior notice at any time.

3. ORDERS

3.1 Orders must indicate the type of article with the relative code, quantity and the requested delivery date. Orders are considered accepted only after sending the written order confirmation.

3.2 In case of cancellation of orders already in production, 4% of the value of the item will be charged on the current order or on the next order.

3.3 In no case cancellations of orders of special custom made items will be accepted.

3.4 The minimum order amount is EUR 100,00 net of VAT. Orders below this amount will not be accepted.

4. PRICE

4.1 The indicated prices are EXW (Ex Works) and excluding VAT.

4.2 This price list cancels and replaces all the previous ones.

4.3 The prices are to be considered valid until any change in the price list.

4.4 The prices are indicated with unquestionable revision by ROCAM LOSI SRL, in relation to any increased materials and/or labor cost without obligations of justifications.

5. PAYMENT

5.1 The payment of the goods is regulated by the established agreements.

5.2 For special items an advance deposit equal to 20% of the value will be required.

5.3 In the event of late payment, the default interest foreseen by the italian law will be applied. In particular it will be considered the Legislative Decree 9.10.2002 n.231, with the effective date governed by the ART.4 of the forementioned law.

6. TRANSPORT

6.1 Unless otherwise agreed, the cost of the transport is at customer’s expense, who must notify ROCAM LOSI SRL by written notice with the carrier’s data and the date of collection of the goods.

7. SHIPPING AND DELIVERY

7.1 The items are delivered to the customer perfectly intact and properly packaged. The volumes and weights indicated in the technical catalogue are intended for single packaging.

7.2 The delivery terms are not mandatory but indicative and imply a tolerance margin of 30 working days.

7.3 The delay in delivery does not authorize any delay in the agreed payments nor does it legitimize any request for compensation for damage.

7.4 Orders are processed according to the possibilities of ROCAM LOSI SRL and partial deliveries of goods can be made. The customer is always required to collect the products even in the case of partial deliveries or deliveries made before or after the established date.

7.5 In case of communication of goods ready for collection, ROCAM LOSI SRL will issue the transport documents and the invoice. The payment term starts from that moment even if the customer delays the pick-up of the same.

8. PRODUCT’S USAGE

8.1 ROCAM LOSI SRL will not be held responsible for failures and breakages to the sold products if those were caused by their improper use, failure to comply with the instructions for assembly, use, maintenance, or caused by their alteration or tampering with.

9. COMPLAINTS AND RETURNS

9.1 The customer is obliged to check the goods upon receipt and to immediately make any complaints for damage or shortages, precisley indicating any comment on the delivery note of the goods which must be countersigned by the carrier.

9.2 Any flaws and/or defects in the goods must be communicated in writing, also via email, within the terms of the law.

9.3 Verbal or telephone complaints will not be accepted.

9.4 No item can be returned without the written authorization of ROCAM LOSI SRL.

9.5 If a shipping error has occured, the goods will be replaced. Any other return of goods must be made in DDP term and 80% of the value of the goods will be credited.

9.6 In no case returns for items already used will be accepted or to which the protective film has already been removed from the stainless steel or in the case of special and custom-made items.

10. COMPETENT COURT OF JURISDICTION

10.1 For any and all disputes related to the goods sold, the Court of Milan will have sole jurisdiction, with the express exclusion of any other Court.

11. WARRANTY AND DAMAGES

11.1 The warranty is given for a period of 12 months from the date of purchase for construction defects, with the exception of electrical parts and those subject to wear.

11.2 The warranty does not cover damage caused by their improper use, failure to comply with the instruction for assembly, use, maintenance or caused by their alteration or tampering with.

11.3 The warranty does not include labor costs and any other ancillary expenses (transport, travel, etc.), as well as compensation for direct or indirect damages deriving from the non-functioning of the product.

11.4 Repairs are carried out only and exclusively at the headquarters of ROCAM LOSI SRL and in no case ROCAM LOSI SRL will reimburse any expenses incurred by the customer for repairs made by him unless expressly agreed.



Germany branch
ROCAM Deutschland GmbH
Otto-Stadler Straße 9c
33100 Paderborn - GERMANY
Tel. +49 5251 2071300
info@rocam.de
www.rocam.de

Headquarter
ROCAM Losi srl
Via Industria 33/35
20080 Albairate (MI) - ITALY
Tel. +39 02 94968356
info@rocam.it
www.rocam.it



Copyright © Rocam

February 2024

Es ist untersagt, auch nur teilweise zu reproduzieren, ohne schriftliche Genehmigung von Rocam Losi srl. Der Hersteller behält sich das Recht vor, Änderungen vorzunehmen, um das Produkt zu verbessern, ohne Vorankündigung.

No part of this document may be reproduced or transmitted in any form without written permission from Rocam Losi srl. The manufacturer reserves the right to make changes and improvements to the articles without prior notice.

rocam.de