

OMNIA POKÉ

Votre fruit & salad bar



Vitrine en verre trempé garantissant une sécurité et une hygiène maximales.

Façade avec graphismes personnalisés (Optional)

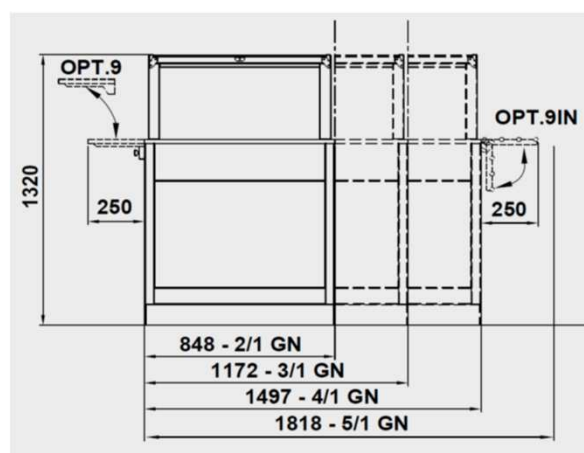
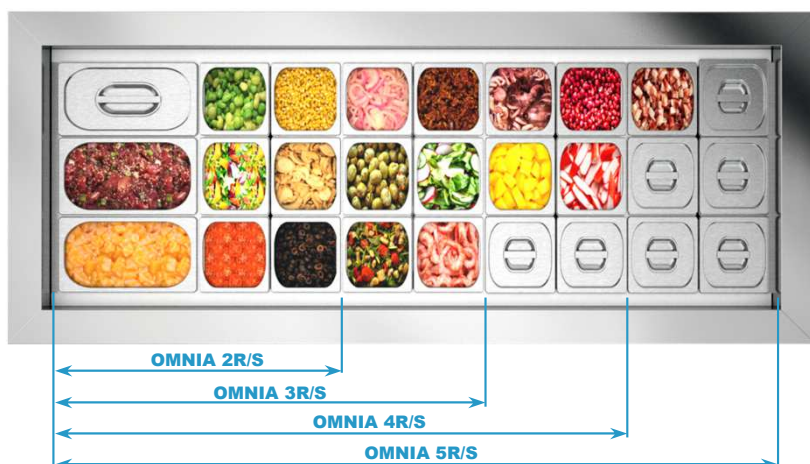
Opt. 3
Tablette basculante latérale en acier inoxydable

Roues plus grandes de 125mm de diamètre pour une meilleure maniabilité et pour un entretien facile avec tout type de sol.

Idéal pour le service en plein air, le jardin sur le toit, les terrasses et tout espace extérieur mais aussi en intérieur. Omnia POKÉ est la nouvelle solution de **Rocam** conçue pour le service à emporter, ce comptoir réfrigéré est spécialement équipé de roues de 125mm de diamètre qui permettent une plus grande agilité et assurent une mobilité maximale entre la cuisine et l'espace d'utilisation.

Grâce à un air froid à température positive (0-6 ° C), il garantit un maintien efficace des aliments frais et en même temps une présentation optimale des aliments.

Pour plus d'informations sur la gamme OMNIA RS, cliquez sur ce [lien](#)



La grande capacité de la cuve garantit l'affichage d'un large éventail de présentations. Possibilité de présenter de 9 à 30 conteneurs GN 1/6 h 200 mm.